

Poussoir à ressort

avec fente et bille, acier



Matière :

Corps : acier, classe de résistance 5.8.

Bille : 100C6.

Ressort : acier à ressort classe D.

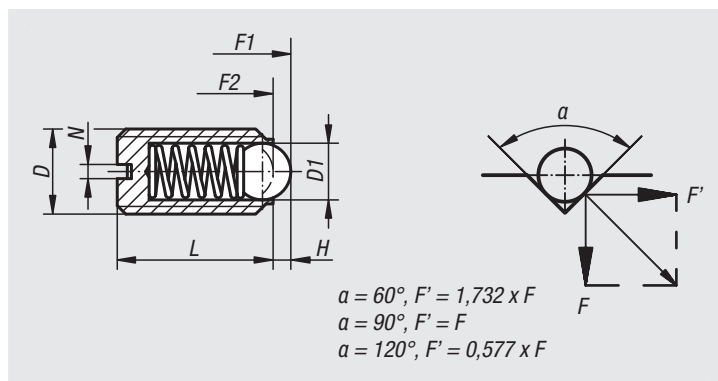
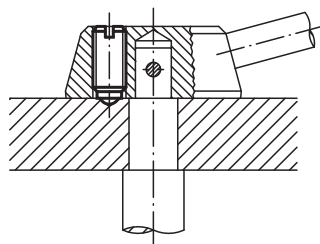
Finition :

Acier : bruni. Bille : trempée.

Exemple de commande :

nIm 03000-203

Indexage d'une manette



Poussoir à ressort avec fente et bille, ressort standard

Référence	D	D1	L	H	N	Force du ressort initiale F1 env. N	Force du ressort finale F2 env. N
03000-03	M3	1,5	7	0,4	0,4	1,5	3
03000-04	M4	2,5	9	0,8	0,6	4	10
03000-05	M5	3	12	0,9	0,8	6	11
03000-06	M6	3,5	14	1	1	9	13
03000-08	M8	5	16	1,5	1,2	15	30
03000-10	M10	6	19	2	1,6	20	40
03000-12	M12	8	22	2,5	2	30	55
03000-16	M16	10	24	3,5	2,5	65	125
03000-20	M20	12	30	4,5	2,5	80	160

Poussoir à ressort avec fente et bille, ressort renforcé

Référence	D	D1	L	H	N	Force du ressort initiale F1 env. N	Force du ressort finale F2 env. N
03000-203	M3	1,5	7	0,4	0,4	5	7
03000-204	M4	2,5	9	0,8	0,6	12	22
03000-205	M5	3	12	0,9	0,8	19	30
03000-206	M6	3,5	14	1	1	28	40
03000-208	M8	5	16	1,5	1,2	47	73
03000-210	M10	6	19	2	1,6	66	100
03000-212	M12	8	22	2,5	2	66	120
03000-216	M16	10	24	3,5	2,5	90	180
03000-220	M20	12	30	4,5	2,5	115	240

Poussoir à ressort avec fente et bille, modèle long, ressort standard

Référence	D	D1	L	H	N	Force du ressort initiale F1 env. N	Force du ressort finale F2 env. N
03000-404	M4	2,5	16	0,8	0,6	4	10
03000-405	M5	3	20	0,9	0,8	6	11
03000-406	M6	3,5	25	1	1	9	13
03000-408	M8	5	30	1,5	1,2	15	30
03000-410	M10	6	35	2	1,6	20	40
03000-412	M12	8	40	2,5	2	30	55
03000-416	M16	10	45	3,5	2,5	65	125

Poussoir à ressort

avec fente et bille, acier, sécurité LONG-LOK



Matière :

Corps : acier, classe de résistance 5.8.

Bille : 100C6.

Ressort : acier à ressort classe D.

Sécurité de freinage : Nylon.

Finition :

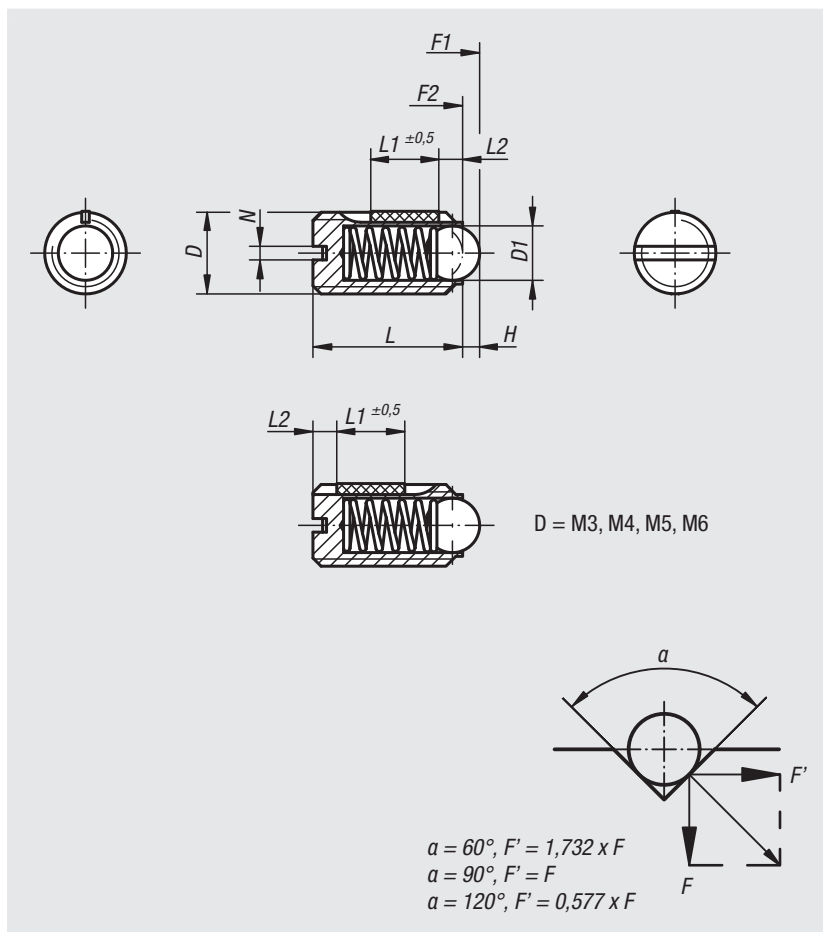
Acier : bruni. Bille : trempée.

Exemple de commande :

nlm 03001-12

Indication de dessin :

L2 = ~2x pas



Poussoir à ressort avec fente et bille, ressort standard, sécurité LONG-LOK

Référence	D	D1	H	L	L1	N	Force du ressort initiale F1 env. N	Force du ressort finale F2 env. N	Couple de serrage env. Nm	Couple de dévissage env. Nm
03001-03	M3	1,5	0,4	7	4	0,4	1,5	3	0,1	0,07
03001-04	M4	2,5	0,8	9	5	0,6	4	10	0,18	0,12
03001-05	M5	3	0,9	12	6	0,8	6	11	0,12	0,08
03001-06	M6	3,5	1	14	7	1	9	13	0,43	0,21
03001-08	M8	5	1,5	16	8	1,2	15	30	1,09	0,37
03001-10	M10	6	2	19	9	1,6	20	40	1,36	0,62
03001-12	M12	8	2,5	22	10	2	30	55	2,03	1,36
03001-16	M16	10	3,5	24	14	2,5	65	125	3,95	2,95

Poussoir à ressort avec fente et bille, ressort renforcé, sécurité LONG-LOK

Référence	D	D1	H	L	L1	N	Force du ressort initiale F1 env. N	Force du ressort finale F2 env. N	Couple de serrage env. Nm	Couple de dévissage env. Nm
03001-203	M3	1,5	0,4	7	4	0,4	5	7	0,1	0,07
03001-204	M4	2,5	0,8	9	5	0,6	12	22	0,18	0,12
03001-205	M5	3	0,9	12	6	0,8	19	30	0,12	0,08
03001-206	M6	3,5	1	14	7	1	28	40	0,43	0,21
03001-208	M8	5	1,5	16	8	1,2	47	73	1,09	0,37
03001-210	M10	6	2	19	9	1,6	66	100	1,36	0,62
03001-212	M12	8	2,5	22	10	2	66	120	2,03	1,36
03001-216	M16	10	3,5	24	14	2,5	90	180	3,95	2,95

Poussoir à ressort

avec fente et bille en POM



Matière :

Corps en plastique.
Bille en POM.
Ressort 1.4310.

Finition :

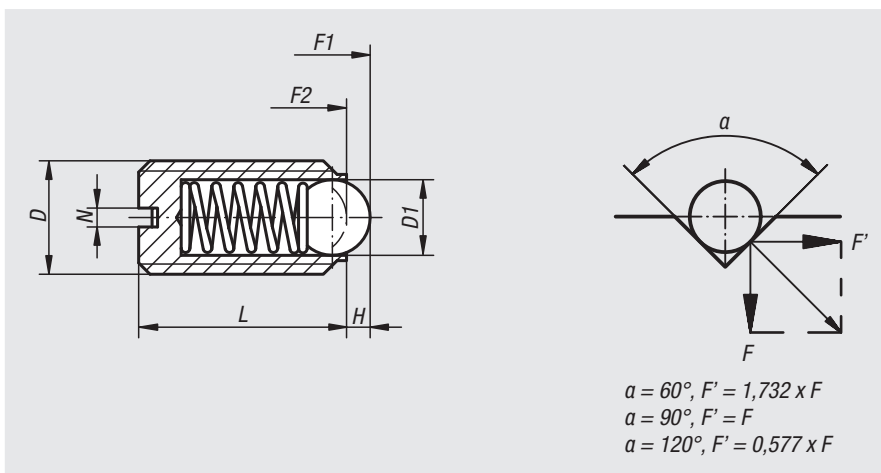
Bille, blanc.

Exemple de commande :

nIm 03004-10

Nota :

Les poussoirs à ressort permettent l'indexage et le positionnement. Ils servent aussi d'éjecteur.



Référence	D	D1	H	L	N	Force du ressort initiale F1 env. N	Force du ressort finale F2 env. N
03004-06	M6	3,5	1	14	1	9	13
03004-08	M8	5	1,5	16	1,2	15	30
03004-10	M10	6	2	19	1,6	20	40

Poussoir à ressort

avec fente et bille en céramique, en Inox



Matière :

Corps 1.4305.
Bille céramique Si_3N_4 ,
Ressort 1.4310.

Finition :

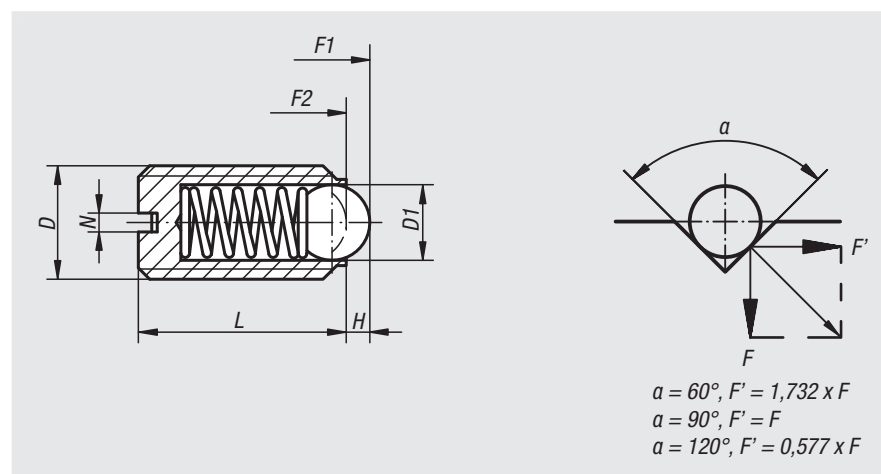
Naturel.

Exemple de commande :

nIm 03008-05

Nota :

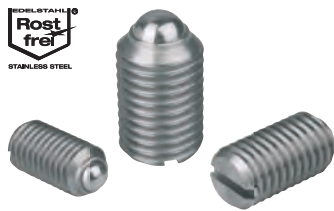
Le nitrure de silicium (Si_3N_4) se distingue tout particulièrement par une combinaison de propriétés exceptionnelles parmi lesquelles on peut citer entre autre une résistance et une ténacité élevées, une remarquable tenue à l'usure et une bonne résistance aux agressions chimiques.



Référence	D	D1	H	L	N	Force du ressort initiale F1 env. N	Force du ressort finale F2 env. N
03008-05	M5	3	0,9	12	0,8	6	11
03008-06	M6	3,5	1	14	1	9	13
03008-08	M8	5	1,5	16	1,2	15	30
03008-10	M10	6	2	19	1,6	20	35
03008-12	M12	8	2,5	22	2	30	55
03008-16	M16	10	3,5	24	2,5	65	125

Poussoir à ressort

avec fente et bille, Inox



Matière :

Corps 1.4305.

Bille 1.4034.

Ressort 1.4310.

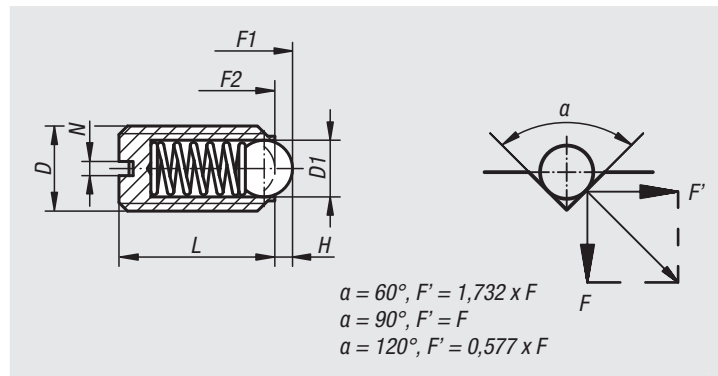
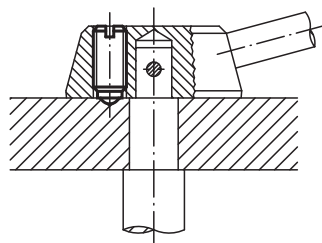
Finition :

naturel. Bille traitée.

Exemple de commande :

nIm 03010-203

Indexage d'une manette



Poussoir à ressort avec fente et bille en Inox, ressort standard

Référence	D	D1	L	H	N	Force du ressort initiale F1 env. N	Force du ressort finale F2 env. N
03010-03	M3	1,5	7	0,4	0,4	1,5	3
03010-04	M4	2,5	9	0,8	0,6	4	10
03010-05	M5	3	12	0,9	0,8	6	11
03010-06	M6	3,5	14	1	1	9	13
03010-08	M8	5	16	1,5	1,2	15	30
03010-10	M10	6	19	2	1,6	20	35
03010-12	M12	8	22	2,5	2	30	55
03010-16	M16	10	24	3,5	2,5	65	125
03010-20	M20	12	30	4,5	2,5	80	160

Poussoir à ressort avec fente et bille en Inox, ressort renforcé

Référence	D	D1	L	H	N	Force du ressort initiale F1 env. N	Force du ressort finale F2 env. N
03010-203	M3	1,5	7	0,4	0,4	5	7
03010-204	M4	2,5	9	0,8	0,6	12	22
03010-205	M5	3	12	0,9	0,8	19	30
03010-206	M6	3,5	14	1	1	28	40
03010-208	M8	5	16	1,5	1,2	47	73
03010-210	M10	6	19	2	1,6	66	100
03010-212	M12	8	22	2,5	2	66	120
03010-216	M16	10	24	3,5	2,5	90	180
03010-220	M20	12	30	4,5	2,5	115	240

Poussoir à ressort avec fente et bille, modèle long en Inox, ressort standard

Référence	D	D1	L	H	N	Force du ressort initiale F1 env. N	Force du ressort finale F2 env. N
03010-404	M4	2,5	16	0,8	0,6	4	10
03010-405	M5	3	20	0,9	0,8	6	11
03010-406	M6	3,5	25	1	1	9	13
03010-408	M8	5	30	1,5	1,2	15	30
03010-410	M10	6	35	2	1,6	20	35
03010-412	M12	8	40	2,5	2	30	55
03010-416	M16	10	45	3,5	2,5	65	125

Poussoir à ressort

avec fente et bille, Inox, sécurité LONG-LOK



Matière :

Corps 1.4305.

Bille 1.4034.

Ressort 1.4310.

Sécurité de freinage : nylon

Finition :

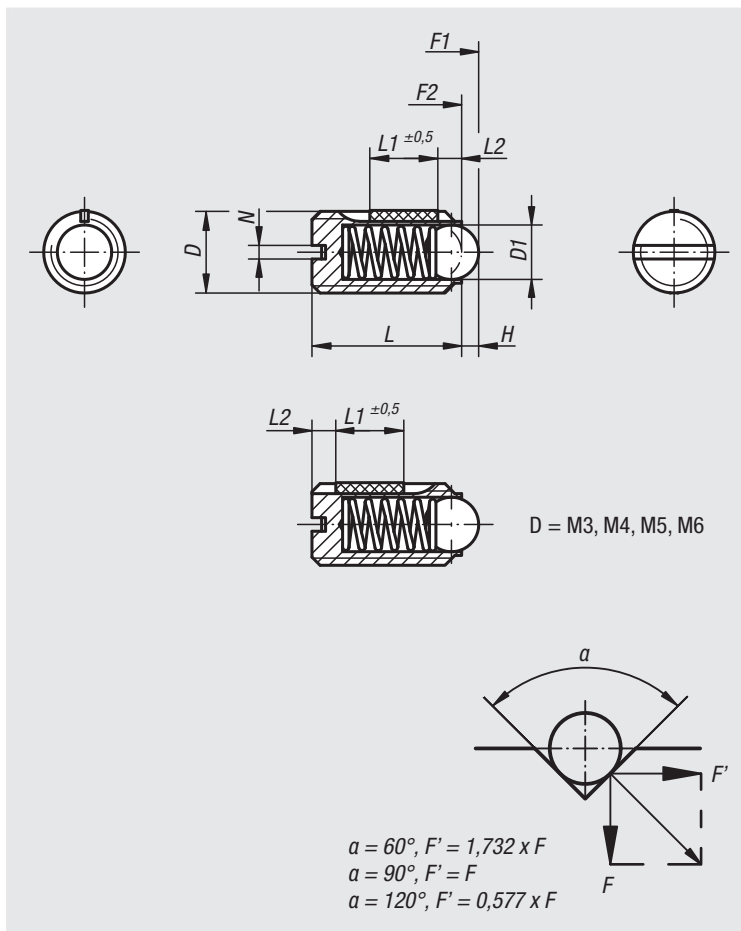
naturel. Bille traitée.

Exemple de commande :

n1m 03011-12

Indication de dessin :

L2 = ~2x pas



Poussoir à ressort avec fente et bille, ressort standard, sécurité LONG-LOK

Référence	D	D1	H	L	L1	N	Force du ressort initiale F1 env. N	Force du ressort finale F2 env. N	Couple de serrage env. Nm	Couple de dévissage env. Nm
03011-03	M3	1,5	0,4	7	4	0,4	1,5	3	0,1	0,07
03011-04	M4	2,5	0,8	9	5	0,6	4	10	0,18	0,12
03011-05	M5	3	0,9	12	6	0,8	6	11	0,12	0,08
03011-06	M6	3,5	1	14	7	1	9	13	0,43	0,21
03011-08	M8	5	1,5	16	8	1,2	15	30	1,09	0,37
03011-10	M10	6	2	19	9	1,6	20	35	1,36	0,62
03011-12	M12	8	2,5	22	10	2	30	55	2,03	1,36
03011-16	M16	10	3,5	24	14	2,5	65	125	3,95	2,95

Poussoir à ressort avec fente et bille, ressort renforcé, sécurité LONG-LOK

Référence	D	D1	H	L	L1	N	Force du ressort initiale F1 env. N	Force du ressort finale F2 env. N	Couple de serrage env. Nm	Couple de dévissage env. Nm
03011-203	M3	1,5	0,4	7	4	0,4	5	7	0,1	0,07
03011-204	M4	2,5	0,8	9	5	0,6	12	22	0,18	0,12
03011-205	M5	3	0,9	12	6	0,8	19	30	0,12	0,08
03011-206	M6	3,5	1	14	7	1	28	40	0,43	0,21
03011-208	M8	5	1,5	16	8	1,2	47	73	1,09	0,37
03011-210	M10	6	2	19	9	1,6	66	100	1,36	0,62
03011-212	M12	8	2,5	22	10	2	66	120	2,03	1,36
03011-216	M16	10	3,5	24	14	2,5	90	180	3,95	2,95

Poussoir à ressort

avec fente et bille, Inox



Matière :

Corps en plastique.
Bille en inox 1.4034.
Ressort en 1.4310.

Finition :

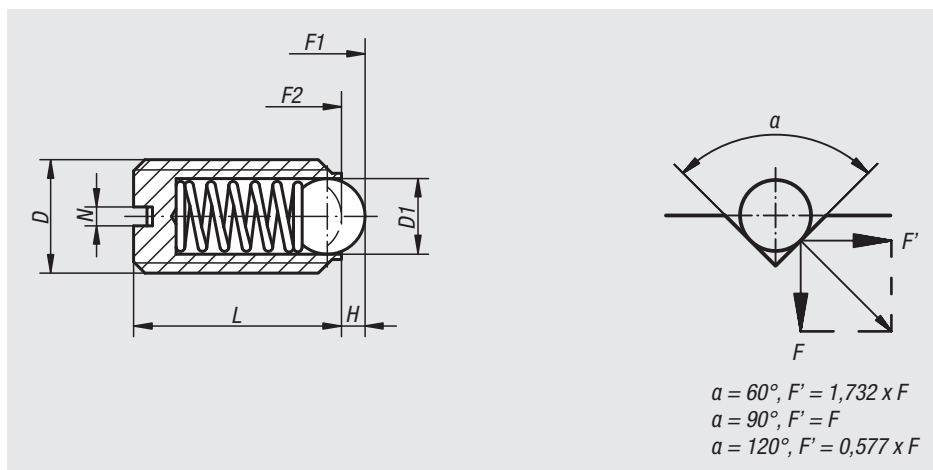
Bille trempée.

Exemple de commande :

nlm 03014-10

Nota :

Les poussoirs à ressort permettent l'indexage et le positionnement. Ils servent aussi d'éjecteur.



Référence	D	D1	H	L	N	Force du ressort initiale F1 env. N	Force du ressort finale F2 env. N
03014-06	M6	3,5	1	14	1	9	13
03014-08	M8	5	1,5	16	1,2	15	30
03014-10	M10	6	2	19	1,6	20	40

Poussoir à ressort

avec fente et doigt d'appui, acier



Matière :

Corps en acier, classe de résistance 5.8.

Doigt d'appui en acier.

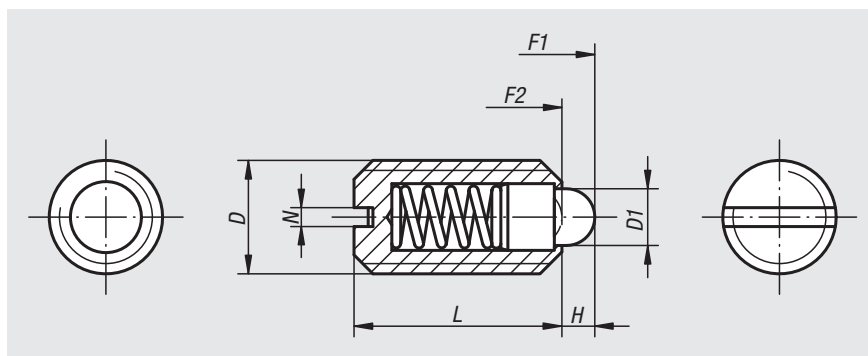
Ressort en acier à ressort, classe D.

Finition :

Bruni. Doigt d'appui trempé.

Exemple de commande :

nlm 03020-10



Poussoir à ressort avec fente et doigt d'appui, ressort standard

Référence	D	D1	H	L	N	Force du ressort initiale F1 env. N	Force du ressort finale F2 env. N
03020-04	M4	1,8	1,5	9	0,6	6	20
03020-05	M5	2,4	2	12	0,8	6	20
03020-06	M6	2,7	2	14	1	7	20
03020-08	M8	4	2	16	1,2	15	30
03020-10	M10	4,5	2,5	19	1,6	20	35
03020-12	M12	6	3,5	22	2	30	55
03020-16	M16	8,5	4,5	24	2,5	45	100
03020-20	M20	10	6,5	30	2,5	60	120

Poussoir à ressort avec fente et doigt d'appui, ressort léger

Référence	D	D1	H	L	N	Force du ressort initiale F1 env. N	Force du ressort finale F2 env. N
03020-104	M4	1,8	1,5	9	0,6	3	10
03020-105	M5	2,4	2	12	0,8	3	10
03020-106	M6	2,7	2	14	1	4	10
03020-108	M8	4	2	16	1,2	7	15
03020-110	M10	4,5	2,5	19	1,6	9	16
03020-112	M12	6	3,5	22	2	14	26
03020-116	M16	8,5	4,5	24	2,5	22	50
03020-120	M20	10	6,5	30	2,5	30	60

Poussoir à ressort avec fente et doigt d'appui, ressort renforcé

Référence	D	D1	H	L	N	Force du ressort initiale F1 env. N	Force du ressort finale F2 env. N
03020-205	M5	2,4	2	12	0,8	9	25
03020-206	M6	2,7	2	14	1	11	25
03020-208	M8	4	2	16	1,2	22	43
03020-210	M10	4,5	2,5	19	1,6	20	54
03020-212	M12	6	3,5	22	2	36	94
03020-216	M16	8,5	4,5	24	2,5	60	110

Poussoir à ressort

avec capteur d'état



Matière :

Corps, doigt d'appui et ressort en acier.
Détecteur de proximité inductif.

Finition :

Bruni. Doigt d'appui trempé.

Exemple de commande :

nlm 03020-5081

Nota :

Un signal électrique est délivré par le détecteur lors de son actionnement.

Tension : $U = 10 - 30 \text{ V DC}$

Courant : $I \text{ max.} = 200 \text{ mA}$

Plage de température : -25°C jusqu'à $+70^\circ\text{C}$

Indice de protection : IP 67

Sécurité :

Le poussoir à ressort avec capteur d'état ne convient pas pour la sécurité des personnes.

Indication de dessin :

3) \emptyset Câble 3,5 mm ; longueur env. 2 m

4) Affichage LED

BN = marron

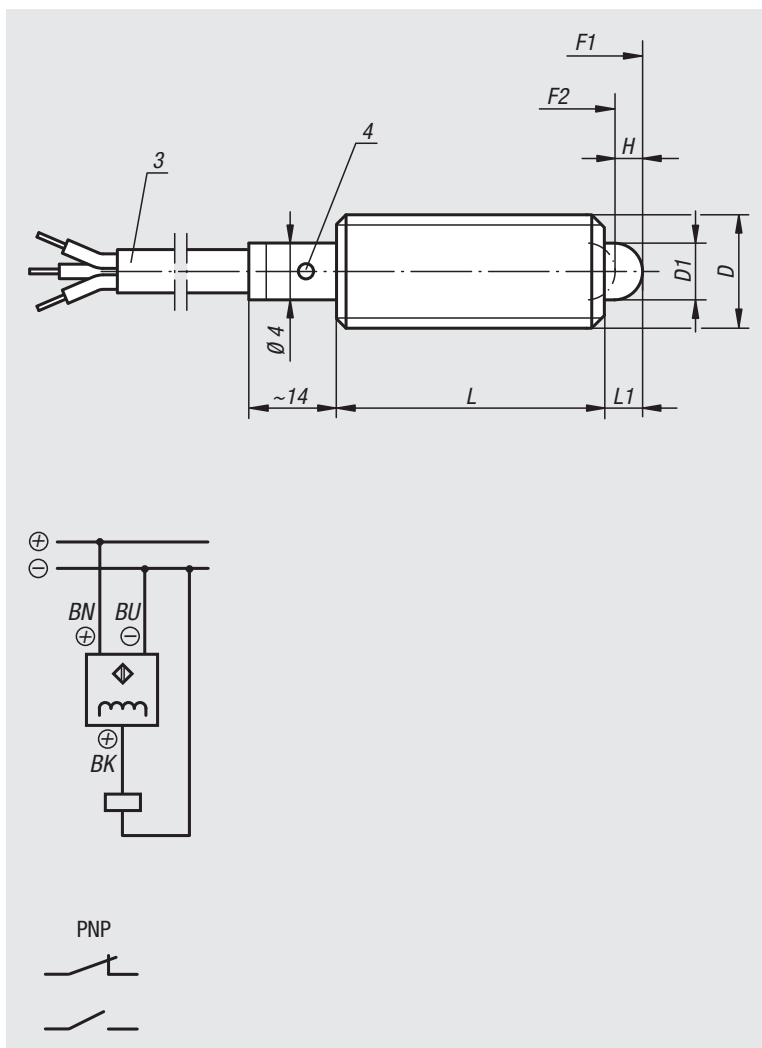
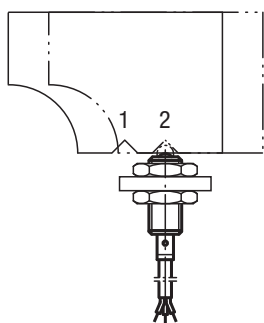
BK = noir

BU = bleu

Exemple d'utilisation, détecteur de position :

Pos. 1 : coulisse engagée.

Pos. 2 : coulisse désengagée.



Référence	Finition 2	D	D1	H	L	L1	Contact à partir d'une course H1	Force du ressort initiale F1 env. N	Force du ressort finale F2 env. N
03020-5061	normalement fermé	M6	2,7	2	27	3	1,2 - 1,6	7	20
03020-5081	normalement fermé	M8	4	2	29	3	1,2 - 1,8	15	30
03020-5101	normalement fermé	M10	4,5	3	36	4	2,2 - 2,8	26	44
03020-5062	normalement ouvert	M6	2,7	2	27	3	1,2 - 1,6	7	20
03020-5082	normalement ouvert	M8	4	2	29	3	1,2 - 1,8	15	30
03020-5102	normalement ouvert	M10	4,5	3	36	4	2,2 - 2,8	26	44

Poussoir à ressort

avec fente et doigt d'appui, acier, sécurité LONG-LOK



Matière :

Corps en acier, classe de résistance 5.8.

Doigt d'appui en acier.

Ressort en acier à ressort classe D.

Frein filet LONG-LOK nylon.

Finition :

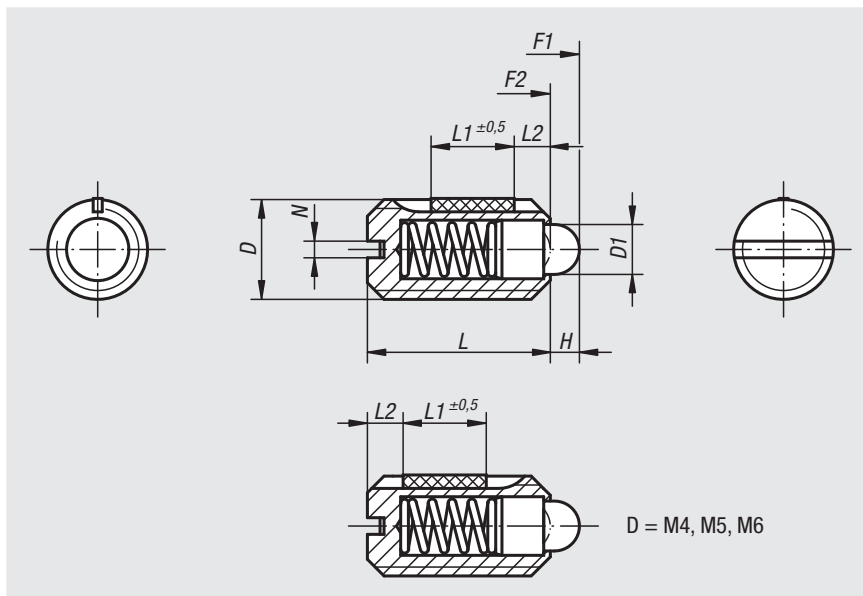
Bruni. Doigt d'appui trempé.

Exemple de commande :

nIm 03021-10

Indication de dessin :

L2 = ~2x pas



Poussoir à ressort avec fente et doigt d'appui, ressort standard, sécurité LONG-LOK

Référence	D	D1	H	L	L1	N	Force du ressort initiale F1 env. N	Force du ressort finale F2 env. N	Couple de serrage env. Nm	Couple de dévissage env. Nm
03021-04	M4	1,8	1,5	9	5	0,6	6	20	0,18	0,12
03021-05	M5	2,4	2	12	6	0,8	6	20	0,12	0,08
03021-06	M6	2,7	2	14	7	1	7	20	0,44	0,21
03021-08	M8	4	2	16	8	1,2	15	30	1,1	0,38
03021-10	M10	4,5	2,5	19	9	1,6	20	35	1,36	0,62
03021-12	M12	6	3,5	22	10	2	30	55	2,11	1,41
03021-16	M16	8,5	4,5	24	14	2,5	45	100	3,95	3,05

Poussoir à ressort avec fente et doigt d'appui, ressort léger, sécurité LONG-LOK

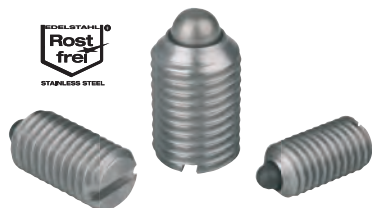
Référence	D	D1	H	L	L1	N	Force du ressort initiale F1 env. N	Force du ressort finale F2 env. N	Couple de serrage env. Nm	Couple de dévissage env. Nm
03021-104	M4	1,8	1,5	9	5	0,6	3	10	0,18	0,12
03021-105	M5	2,4	2	12	6	0,8	3	10	0,12	0,08
03021-106	M6	2,7	2	14	7	1	4	10	0,44	0,21
03021-108	M8	4	2	16	8	1,2	7	15	1,1	0,38
03021-110	M10	4,5	2,5	19	9	1,6	9	16	1,36	0,62
03021-112	M12	6	3,5	22	10	2	14	26	2,11	1,41
03021-116	M16	8,5	4,5	24	14	2,5	22	50	3,95	3,05

Poussoir à ressort avec fente et doigt d'appui, ressort renforcé, sécurité LONG-LOK

Référence	D	D1	H	L	L1	N	Force du ressort initiale F1 env. N	Force du ressort finale F2 env. N	Couple de serrage env. Nm	Couple de dévissage env. Nm
03021-205	M5	2,4	2	12	6	0,8	9	25	0,12	0,08
03021-206	M6	2,7	2	14	7	1	11	25	0,44	0,21
03021-208	M8	4	2	16	8	1,2	22	43	1,1	0,38
03021-210	M10	4,5	2,5	19	9	1,6	20	54	1,36	0,62
03021-212	M12	6	3,5	22	10	2	36	94	2,11	1,41
03021-216	M16	8,5	4,5	24	14	2,5	60	110	3,99	3,05

Poussoir à ressort

avec fente et doigt d'appui, acier inoxydable



Matière :

Corps 1.4305.

Doigt d'appui 1.4034.

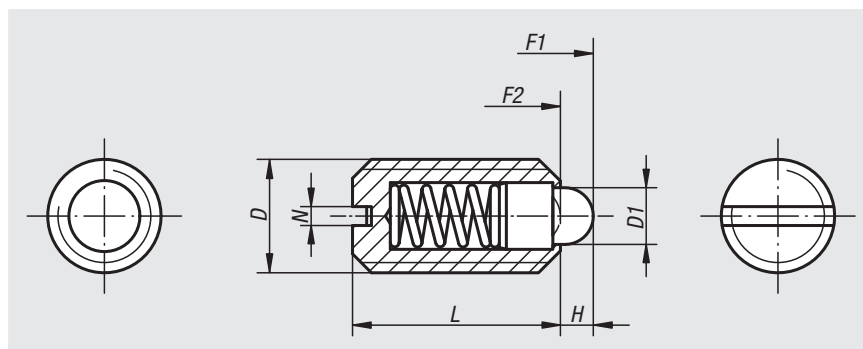
Ressort 1.4310.

Finition :

Naturel. Doigt d'appui trempé.

Exemple de commande :

nIm 03025-10



Poussoir à ressort avec fente et doigt d'appui, ressort standard

Référence	D	D1	H	L	N	Force du ressort initiale F1 env. N	Force du ressort finale F2 env. N
03025-04	M4	1,8	1,5	9	0,6	6	20
03025-05	M5	2,4	2	12	0,8	6	20
03025-06	M6	2,7	2	14	1	7	20
03025-08	M8	4	2	16	1,2	15	30
03025-10	M10	4,5	2,5	19	1,6	20	35
03025-12	M12	6	3,5	22	2	30	55
03025-16	M16	8,5	4,5	24	2,5	45	100
03025-20	M20	10	6,5	30	2,5	60	120

Poussoir à ressort avec fente et doigt d'appui, ressort léger

Référence	D	D1	H	L	N	Force du ressort initiale F1 env. N	Force du ressort finale F2 env. N
03025-104	M4	1,8	1,5	9	0,6	3	10
03025-105	M5	2,4	2	12	0,8	3	10
03025-106	M6	2,7	2	14	1	4	10
03025-108	M8	4	2	16	1,2	7	15
03025-110	M10	4,5	2,5	19	1,6	9	16
03025-112	M12	6	3,5	22	2	14	26
03025-116	M16	8,5	4,5	24	2,5	22	50
03025-120	M20	10	6,5	30	2,5	30	60

Poussoir à ressort avec fente et doigt d'appui, ressort renforcé

Référence	D	D1	H	L	N	Force du ressort initiale F1 env. N	Force du ressort finale F2 env. N
03025-205	M5	2,4	2	12	0,8	9	25
03025-206	M6	2,7	2	14	1	11	25
03025-208	M8	4	2	16	1,2	22	43
03025-210	M10	4,5	2,5	19	1,6	20	54
03025-212	M12	6	3,5	22	2	36	94
03025-216	M16	8,5	4,5	24	2,5	60	110

Poussoir à ressort

avec fente et doigt d'appui, acier inoxydable, sécurité LONG-LOK



Matière :

Corps 1.4305.

Doigt d'appui 1.4034.

Ressort 1.4310.

Freinfillet LONG-LOK en nylon.

Finition :

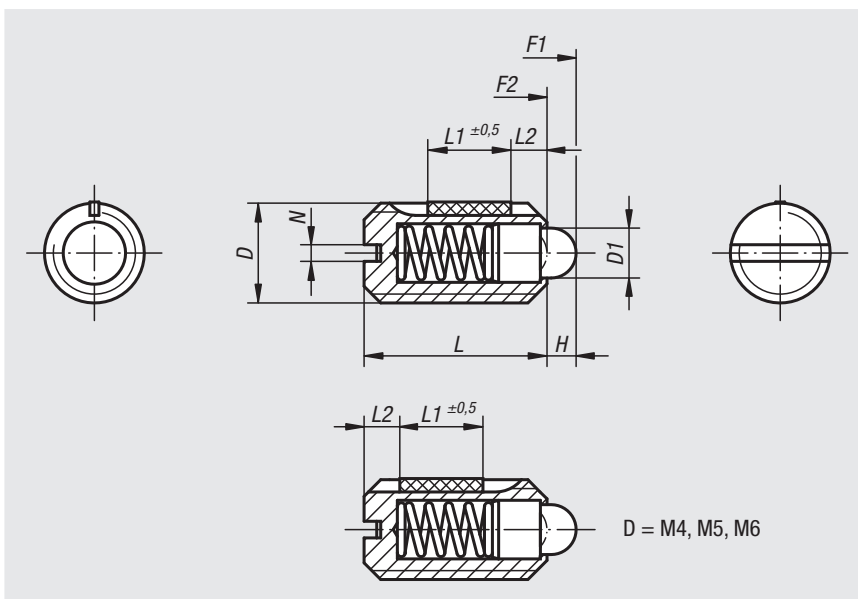
Naturel. Doigt d'appui trempé.

Exemple de commande :

nIm 03026-10

Indication de dessin :

L2 = ~2x pas



Poussoir à ressort avec fente et doigt d'appui, ressort standard, sécurité LONG-LOK

Référence	D	D1	H	L	L1	N	Force du ressort initiale F1 env. N	Force du ressort finale F2 env. N	Couple de serrage env. Nm	Couple de dévissage env. Nm
03026-04	M4	1,8	1,5	9	5	0,6	6	20	0,18	0,12
03026-05	M5	2,4	2	12	6	0,8	6	20	0,12	0,08
03026-06	M6	2,7	2	14	7	1	7	20	0,44	0,21
03026-08	M8	4	2	16	8	1,2	15	30	1,1	0,38
03026-10	M10	4,5	2,5	19	9	1,6	20	35	1,36	0,62
03026-12	M12	6	3,5	22	10	2	30	55	2,11	1,41
03026-16	M16	8,5	4,5	24	14	2,5	45	100	3,95	3,05

Poussoir à ressort avec fente et doigt d'appui, ressort léger, sécurité LONG-LOK

Référence	D	D1	H	L	L1	N	Force du ressort initiale F1 env. N	Force du ressort finale F2 env. N	Couple de serrage env. Nm	Couple de dévissage env. Nm
03026-104	M4	1,8	1,5	9	5	0,6	3	10	0,18	0,12
03026-105	M5	2,4	2	12	6	0,8	3	10	0,12	0,08
03026-106	M6	2,7	2	14	7	1	4	10	0,44	0,21
03026-108	M8	4	2	16	8	1,2	7	15	1,1	0,38
03026-110	M10	4,5	2,5	19	9	1,6	9	16	1,36	0,62
03026-112	M12	6	3,5	22	10	2	14	26	2,11	1,41
03026-116	M16	8,5	4,5	24	14	2,5	22	50	3,95	3,05

Poussoir à ressort avec fente et doigt d'appui, ressort renforcé, sécurité LONG-LOK

Référence	D	D1	H	L	L1	N	Force du ressort initiale F1 env. N	Force du ressort finale F2 env. N	Couple de serrage env. Nm	Couple de dévissage env. Nm
03026-205	M5	2,4	2	12	6	0,8	9	25	0,12	0,08
03026-206	M6	2,7	2	14	7	1	11	25	0,44	0,21
03026-208	M8	4	2	16	8	1,2	22	43	1,1	0,38
03026-210	M10	4,5	2,5	19	9	1,6	20	54	1,36	0,62
03026-212	M12	6	3,5	22	10	2	36	94	2,11	1,41
03026-216	M16	8,5	4,5	24	14	2,5	60	110	3,99	3,05

Poussoir à ressort

à six pans creux et bille, acier



Matière :

Corps : acier, classe de résistance 5.8.

Bille : 100C6.

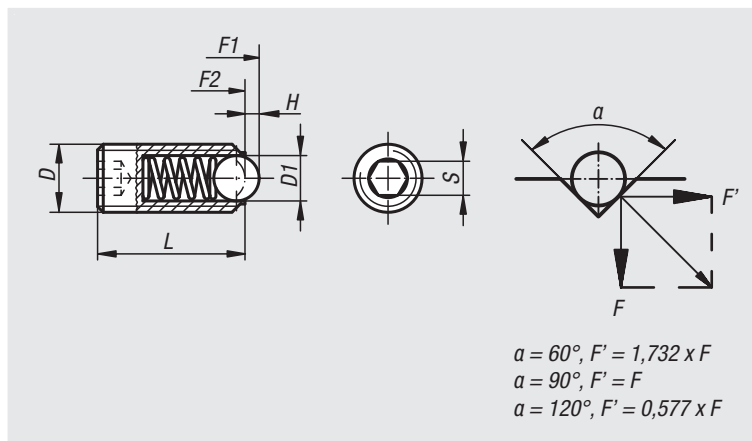
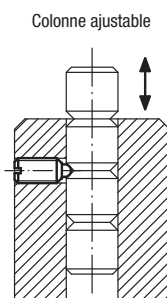
Ressort : acier à ressort classe D.

Finition :

Acier : bruni. Bille : trempée.

Exemple de commande :

nIm 03030-210



Poussoir à ressort à six pans creux et bille, ressort standard

Référence	D	D1	H	L	S	Force du ressort initiale F1 env. N	Force du ressort finale F2 env. N
03030-03	M3	1,5	0,4	9	1,5	1,5	3
03030-04	M4	2,5	0,8	10	2	4	10
03030-05	M5	3	0,9	14	2,5	6	11
03030-06	M6	3,5	1	15	3	9	13
03030-08	M8	5	1,5	18	4	15	30
03030-10	M10	6	2	23	5	20	40
03030-12	M12	8	2,5	26	6	30	55
03030-16	M16	10	3,5	33	8	65	125
03030-20	M20	12	4,5	43	10	80	160
03030-24	M24	15	5,5	48	12	90	180

Poussoir à ressort à six pans creux et bille, ressort renforcé

Référence	D	D1	H	L	S	Force du ressort initiale F1 env. N	Force du ressort finale F2 env. N
03030-203	M3	1,5	0,4	9	1,5	5	7
03030-204	M4	2,5	0,8	10	2	12	22
03030-205	M5	3	0,9	14	2,5	19	30
03030-206	M6	3,5	1	15	3	28	40
03030-208	M8	5	1,5	18	4	47	73
03030-210	M10	6	2	23	5	66	100
03030-212	M12	8	2,5	26	6	66	120
03030-216	M16	10	3,5	33	8	90	180
03030-220	M20	12	4,5	43	10	115	240
03030-224	M24	15	5,5	48	12	130	270

Poussoir à ressort à six pans creux et bille, modèle long, ressort standard

Référence	D	D1	H	L	S	Force du ressort initiale F1 env. N	Force du ressort finale F2 env. N
03030-404	M4	2,5	0,8	16	2	4	10
03030-405	M5	3	0,9	20	2,5	6	11
03030-406	M6	3,5	1	25	3	9	13
03030-408	M8	5	1,5	30	4	15	30
03030-410	M10	6	2	35	5	20	40
03030-412	M12	8	2,5	40	6	30	55
03030-416	M16	10	3,5	45	8	65	125

Poussoir à ressort

à six pans creux et bille, acier, sécurité LONG-LOK



Matière :

Corps : classe de résistance 5.8.

Bille : 100C6.

Ressort : acier à ressort classe D.

Sécurité de freinage : Nylon.

Finition :

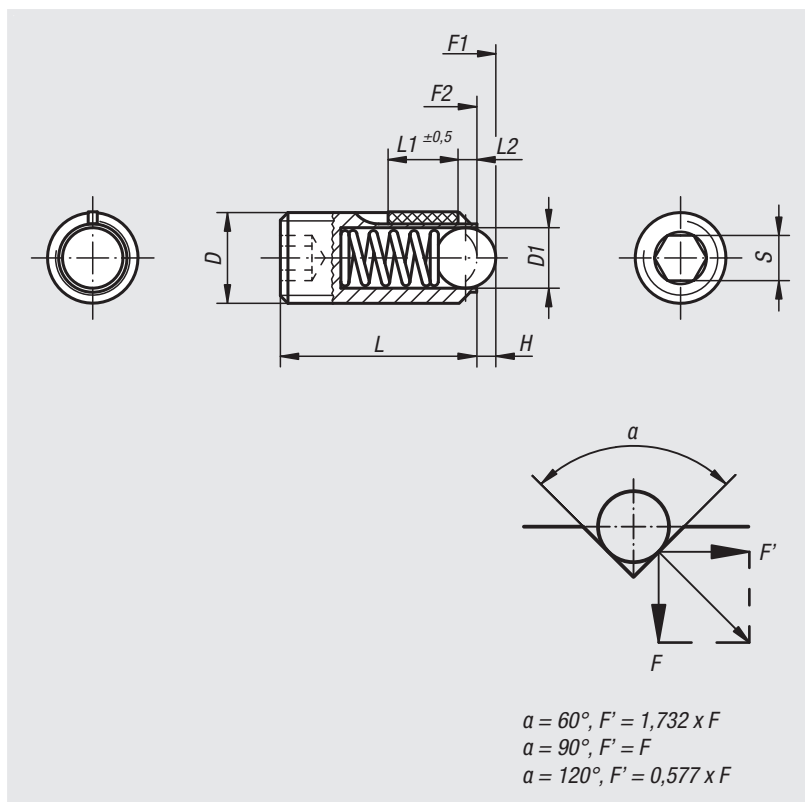
Acier : bruni. Bille : trempée.

Exemple de commande :

nIm 03031-08

Indication de dessin :

L2 = ~2x pas



Poussoir à ressort à six pans creux et bille, ressort standard, sécurité LONG-LOK

Référence	D	D1	H	L	L1	S	Force du ressort initiale F1 env. N	Force du ressort finale F2 env. N	Couple de serrage env. Nm	Couple de dévissage env. Nm
03031-03	M3	1,5	0,4	9	4	1,5	1,5	3	0,1	0,07
03031-04	M4	2,5	0,8	10	5	2	4	10	0,18	0,12
03031-05	M5	3	0,9	14	6	2,5	6	11	0,12	0,08
03031-06	M6	3,5	1	15	7	3	9	13	0,44	0,21
03031-08	M8	5	1,5	18	8	4	15	30	1,1	0,38
03031-10	M10	6	2	23	9	5	20	40	1,3	0,6
03031-12	M12	8	2,5	26	10	6	30	55	2	1,3
03031-16	M16	10	3,5	33	14	8	65	125	3,9	3

Poussoir à ressort à six pans creux et bille, ressort renforcé, sécurité LONG-LOK

Référence	D	D1	H	L	L1	S	Force du ressort initiale F1 env. N	Force du ressort finale F2 env. N	Couple de serrage env. Nm	Couple de dévissage env. Nm
03031-203	M3	1,5	0,4	9	4	1,5	5	7	0,1	0,07
03031-204	M4	2,5	0,8	10	5	2	12	22	0,18	0,12
03031-205	M5	3	0,9	14	6	2,5	19	30	0,12	0,08
03031-206	M6	3,5	1	15	7	3	28	40	0,44	0,21
03031-208	M8	5	1,5	18	8	4	47	73	1,1	0,38
03031-210	M10	6	2	23	9	5	66	100	1,3	0,6
03031-212	M12	8	2,5	26	10	6	66	120	2	1,3
03031-216	M16	10	3,5	33	14	8	90	180	3,9	3

Poussoir à ressort

avec six pans creux et bille en céramique, en Inox



Matière :

Corps 1.4305.
Bille céramique Si_3N_4 ,
Ressort 1.4310.

Finition :

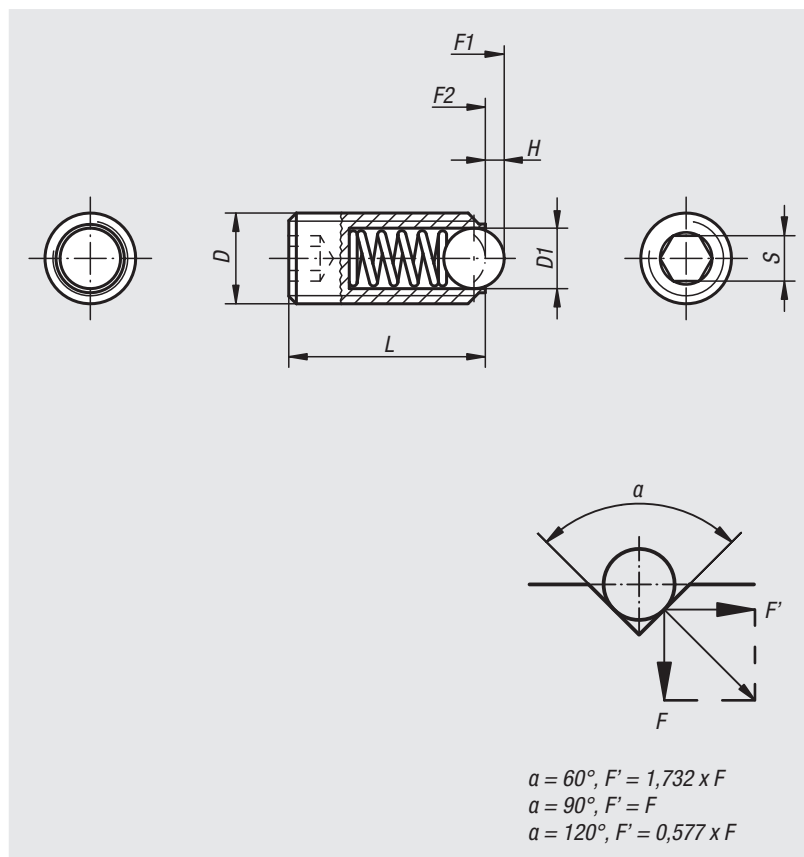
Naturel.

Exemple de commande :

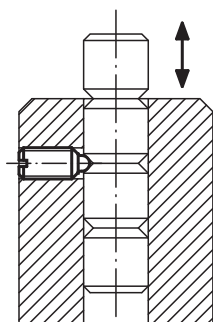
nlm 03033-05

Nota :

Le nitrure de silicium (Si_3N_4) se distingue tout particulièrement par une combinaison de propriétés exceptionnelles parmi lesquelles on peut citer entre autre une résistance et une ténacité élevées, une remarquable tenue à l'usure et une bonne résistance aux agressions chimiques.



Colonne ajustable



Référence	D	D1	H	L	S	Force du ressort initiale F1 env. N	Force du ressort finale F2 env. N
03033-05	M5	3	0,9	14	2,5	6	11
03033-06	M6	3,5	1	15	3	9	13
03033-08	M8	5	1,5	18	4	15	30
03033-10	M10	6	2	23	5	20	35
03033-12	M12	8	2,5	26	6	30	55
03033-16	M16	10	3,5	33	8	65	125

Poussoir à ressort

à six pans creux et bille, Inox



Matière :

Corps 1.4305.

Bille 1.4034.

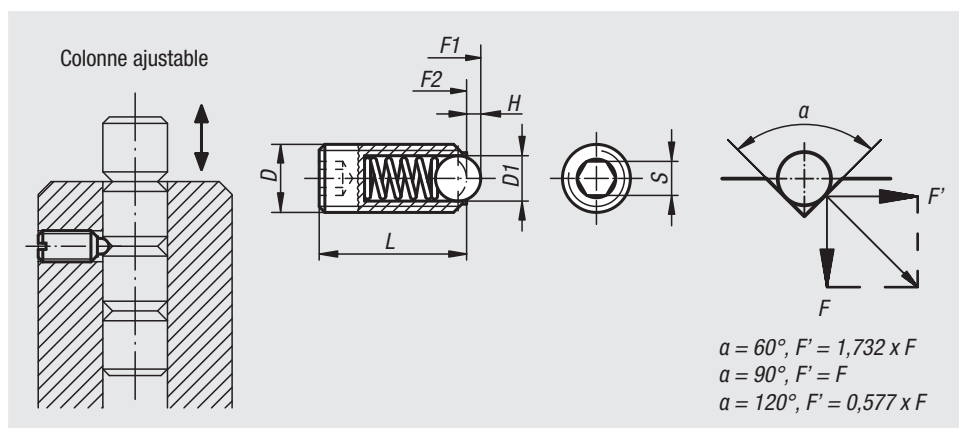
Ressort 1.4310.

Finition :

naturel. Bille traitée.

Exemple de commande :

nIm 03030-210



Poussoir à ressort à six pans creux et bille, ressort standard

Référence	D	D1	H	L	S	Force du ressort initiale F1 env. N	Force du ressort finale F2 env. N
03035-03	M3	1,5	0,4	9	1,5	1,5	3
03035-04	M4	2,5	0,8	10	2	4	10
03035-05	M5	3	0,9	14	2,5	6	11
03035-06	M6	3,5	1	15	3	9	13
03035-08	M8	5	1,5	18	4	15	30
03035-10	M10	6	2	23	5	20	35
03035-12	M12	8	2,5	26	6	30	55
03035-16	M16	10	3,5	33	8	65	125
03035-20	M20	12	4,5	43	10	80	160
03035-24	M24	15	5,5	48	12	90	180

Poussoir à ressort à six pans creux et bille, ressort renforcé

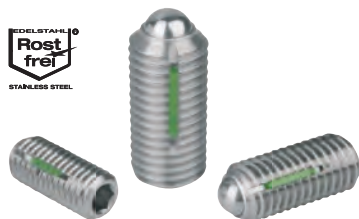
Référence	D	D1	H	L	S	Force du ressort initiale F1 env. N	Force du ressort finale F2 env. N
03035-203	M3	1,5	0,4	9	1,5	5	7
03035-204	M4	2,5	0,8	10	2	12	22
03035-205	M5	3	0,9	14	2,5	19	30
03035-206	M6	3,5	1	15	3	28	40
03035-208	M8	5	1,5	18	4	47	73
03035-210	M10	6	2	23	5	66	100
03035-212	M12	8	2,5	26	6	66	120
03035-216	M16	10	3,5	33	8	90	180
03035-220	M20	12	4,5	43	10	115	240
03035-224	M24	15	5,5	48	12	130	270

Poussoir à ressort à six pans creux et bille, modèle long, ressort standard

Référence	D	D1	H	L	S	Force du ressort initiale F1 env. N	Force du ressort finale F2 env. N
03035-404	M4	2,5	0,8	16	2	4	10
03035-405	M5	3	0,9	20	2,5	6	11
03035-406	M6	3,5	1	25	3	9	13
03035-408	M8	5	1,5	30	4	15	30
03035-410	M10	6	2	35	5	20	35
03035-412	M12	8	2,5	40	6	30	55
03035-416	M16	10	3,5	45	8	65	125

Poussoir à ressort

à six pans creux et bille, Inox, sécurité LONG-LOK



Matière :

Corps 1.4305.

Bille 1.4034.

Ressort 1.4310.

Sécurité de freinage : nylon

Finition :

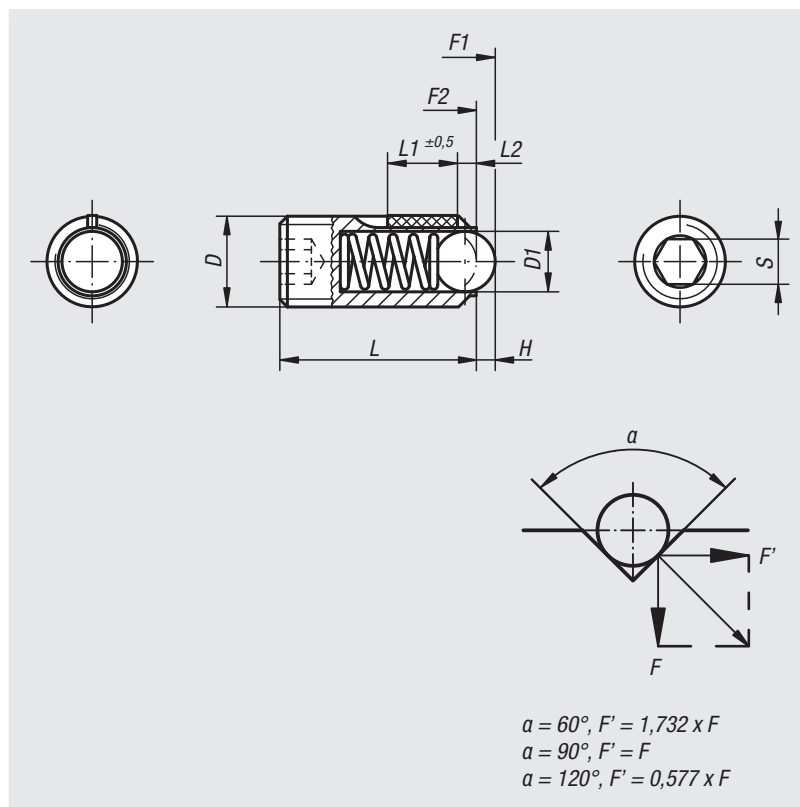
naturel. Bille traitée.

Exemple de commande :

nIm 03036-08

Indication de dessin :

L2 = ~2x pas



Poussoir à ressort à six pans creux et bille, ressort standard, sécurité LONG-LOK

Référence	D	D1	H	L	L1	S	Force du ressort initiale F1 env. N	Force du ressort finale F2 env. N	Couple de serrage env. Nm	Couple de dévissage env. Nm
03036-03	M3	1,5	0,4	9	4	1,5	1,5	3	0,1	0,07
03036-04	M4	2,5	0,8	10	5	2	4	10	0,18	0,12
03036-05	M5	3	0,9	14	6	2,5	6	11	0,12	0,08
03036-06	M6	3,5	1	15	7	3	9	13	0,44	0,21
03036-08	M8	5	1,5	18	8	4	15	30	1,1	0,38
03036-10	M10	6	2	23	9	5	20	35	1,3	0,6
03036-12	M12	8	2,5	26	10	6	30	55	2	1,3
03036-16	M16	10	3,5	33	14	8	65	125	3,9	3

Poussoir à ressort à six pans creux et bille, ressort renforcé, sécurité LONG-LOK

Référence	D	D1	H	L	L1	S	Force du ressort initiale F1 env. N	Force du ressort finale F2 env. N	Couple de serrage env. Nm	Couple de dévissage env. Nm
03036-203	M3	1,5	0,4	9	4	1,5	5	7	0,1	0,07
03036-204	M4	2,5	0,8	10	5	2	12	22	0,18	0,12
03036-205	M5	3	0,9	14	6	2,5	19	30	0,12	0,08
03036-206	M6	3,5	1	15	7	3	28	40	0,44	0,21
03036-208	M8	5	1,5	18	8	4	47	73	1,1	0,38
03036-210	M10	6	2	23	9	5	66	100	1,3	0,6
03036-212	M12	8	2,5	26	10	6	66	120	2	1,3
03036-216	M16	10	3,5	33	14	8	90	180	3,9	3

Poussoir à ressort

à six pans creux et avec doigt d'appui, modèle long



Matière :

Corps en acier, classe de résistance 5.8.

Doigt d'appui en acier.

Ressort en acier à ressort, classe D.

Finition :

Bruni. Doigt d'appui trempé.

Exemple de commande :

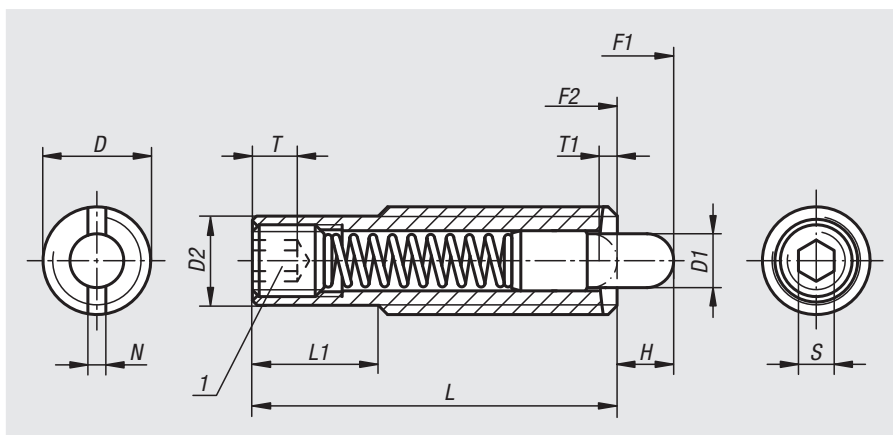
nlm 03040-616X60

Nota :

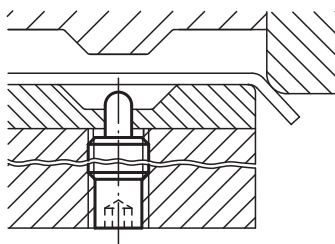
Ce poussoir à ressort est utilisé principalement comme éjecteur et comme butée à ressort dans la construction mécanique.

Indication de dessin :

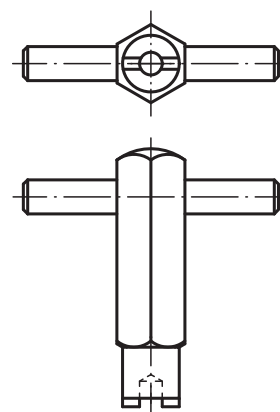
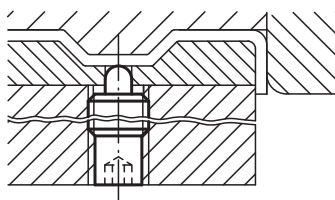
1) Vis collée



Ejecteur en coupe



Enfoncer



Référence	D	D1	D2	L	L1	H	T	T1	N	S	Force du ressort initiale F1 env. N	Force du ressort finale F2 env. N	Référence Clé de montage
03040-608X30	M8	3,5	6,2	30	10	6	2	1,4	1,2	2,5	8	20	03040-908
03040-608X40	M8	3,5	6,2	40	20	8	2	1,4	1,2	2,5	10	28	03040-908
03040-608X50	M8	3,5	6,2	50	30	10	2	1,4	1,2	2,5	12	38	03040-908
03040-608X60	M8	3,5	6,2	60	40	15	2	1,4	1,2	2,5	15	45	03040-908
03040-610X40	M10	4	8	40	10	8	2	1,4	1,6	3	12	30	03040-910
03040-610X50	M10	4	8	50	20	10	2	1,4	1,6	3	16	46	03040-910
03040-610X60	M10	4	8	60	30	15	2	1,4	1,6	3	20	55	03040-910
03040-610X80	M10	4	8	80	50	20	2	1,4	1,6	3	25	65	03040-910
03040-612X50	M12	6	9,6	50	20	10	3	2	2	4	20	50	03040-912
03040-612X60	M12	6	9,6	60	30	15	3	2	2	4	25	76	03040-912
03040-612X80	M12	6	9,6	80	50	20	3	2	2	4	35	102	03040-912
03040-612X100	M12	6	9,6	100	70	25	3	2	2	4	40	102	03040-912
03040-616X60	M16	7,5	13,4	60	30	12	6	2,5	2,5	5	30	64	03040-916
03040-616X80	M16	7,5	13,4	80	50	20	6	2,5	2,5	5	30	110	03040-916
03040-616X100	M16	7,5	13,4	100	70	30	6	2,5	2,5	5	30	120	03040-916
03040-616X120	M16	7,5	13,4	120	90	40	6	2,5	2,5	5	20	130	03040-916

Poussoir à ressort

à six pans creux et avec doigt d'appui, acier



Matière :

Corps en acier, classe de résistance 5.8.
Doigt d'appui en acier.
Ressort en acier à ressort, classe D.

Finition :

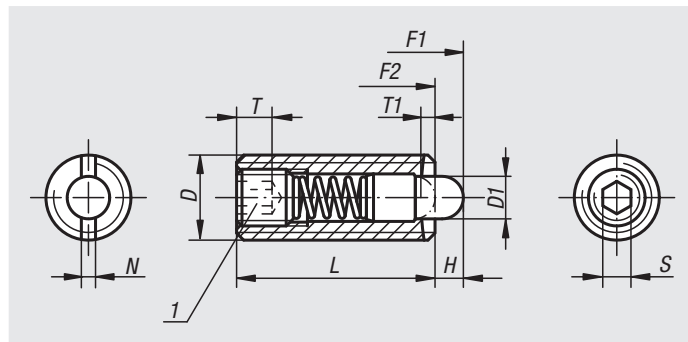
Bruni. Doigt d'appui trempé.

Exemple de commande :

nIm 03040-16

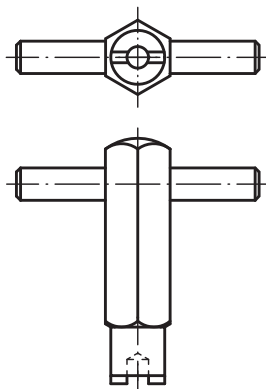
Indication de dessin :

1) Vis collée

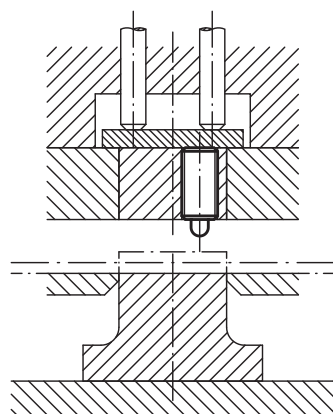


Poussoir à ressort à six pans creux et avec doigt d'appui, ressort standard

Référence	D	D1	H	L	T	T1	N	S	Force du ressort initiale F1 env. N	Force du ressort finale F2 env. N	Référence Clé de montage
03040-03	M3	1	1,5	10	1,5	1	0,4	0,7	0,5	3	03040-903
03040-04	M4	1,5	1,5	15	2	0,6	0,6	1,3	5	16	03040-904
03040-05	M5	2,4	2,3	18	2	0,8	0,8	1,5	6	20	03040-905
03040-06	M6	2,7	2,5	20	2,5	1	1	2	7	20	03040-906
03040-08	M8	3,5	3	22	3	1,4	1,2	2,5	9	35	03040-908
03040-10	M10	4	3	22	3,5	1,4	1,6	3	9	35	03040-910
03040-12	M12	6	4	28	5	2	2	4	12	55	03040-912
03040-16	M16	7,5	5	32	6	2,5	2,5	5	45	100	03040-916
03040-20	M20	10	7	40	8	3	2,5	6	60	120	-
03040-24	M24	12	10	52	10	3	2,5	8	80	160	-



Poussoir en coupe :



Poussoir à ressort à six pans creux et avec doigt d'appui, ressort léger

Référence	D	D1	H	L	T	T1	N	S	Force du ressort initiale F1 env. N	Force du ressort finale F2 env. N	Référence Clé de montage
03040-104	M4	1,5	1,5	15	2	0,6	0,6	1,3	2	7	03040-904
03040-105	M5	2,4	2,3	18	2	0,8	0,8	1,5	3	10	03040-905
03040-106	M6	2,7	2,5	20	2,5	1	1	2	3	9	03040-906
03040-108	M8	3,5	3	22	3	1,4	1,2	2,5	4	16	03040-908
03040-110	M10	4	3	22	3,5	1,4	1,6	3	4	16	03040-910
03040-112	M12	6	4	28	5	2	2	4	5	27	03040-912
03040-116	M16	7,5	5	32	6	2,5	2,5	5	20	45	03040-916

Poussoir à ressort à six pans creux et avec doigt d'appui, ressort renforcé

Référence	D	D1	H	L	T	T1	N	S	Force du ressort initiale F1 env. N	Force du ressort finale F2 env. N	Référence Clé de montage
03040-205	M5	2,4	2,3	18	2	0,8	0,8	1,5	11	29	03040-905
03040-206	M6	2,7	2,5	20	2,5	1	1	2	14	37	03040-906
03040-208	M8	3,5	3	22	3	1,4	1,2	2,5	22	65	03040-908
03040-210	M10	4	3	22	3,5	1,4	1,6	3	19	70	03040-910
03040-212	M12	6	4	28	5	2	2	4	25	85	03040-912
03040-216	M16	7,5	5	32	6	2,5	2,5	5	60	150	03040-916
03040-220	M20	10	7	40	8	3	2,5	6	75	190	-
03040-224	M24	12	10	52	10	3	2,5	8	95	240	-

Poussoirs à ressort

à six pans creux et avec doigt d'appui plat, acier



Matière :

Corps en acier, classe de résistance 5.8.
Doigt d'appui en acier.
Ressort en acier à ressort, classe D.

Finition :

Bruni. Doigt d'appui trempé.

Exemple de commande :

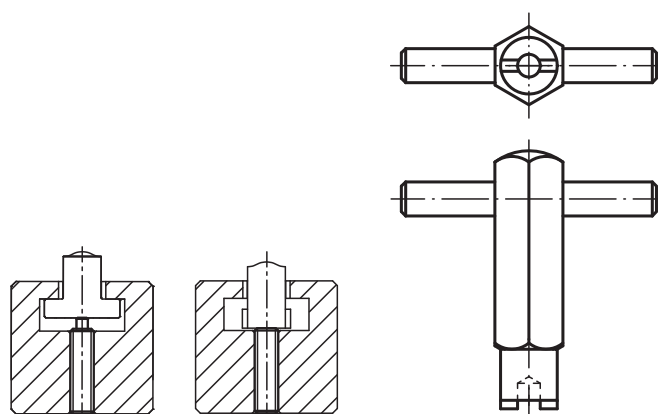
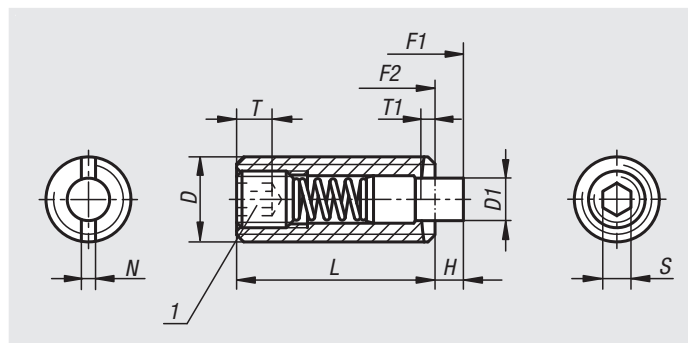
nIm 03040-02-16

Nota :

Ce doigt d'appui est utilisé principalement comme extracteur et comme butée à ressort dans la fabrication d'outils.
Le doigt d'appui fonctionne axialement.

Indication de dessin :

1) Vis collée



Référence	D	D1	H	L	T	T1	N	S	Force du ressort initiale F1 env. N	Force du ressort finale F2 env. N	Référence Clé de montage
03040-02-05	M5	2,4	2,3	18	2	0,8	0,8	1,5	6	20	03040-905
03040-02-06	M6	2,7	2,5	20	2,5	1	1	2	7	20	03040-906
03040-02-08	M8	3,5	3	22	3	1,4	1,2	2,5	9	35	03040-908
03040-02-10	M10	4	3	22	3,5	1,4	1,6	3	9	35	03040-910
03040-02-12	M12	6	4	28	5	2	2	4	12	55	03040-912
03040-02-16	M16	7,5	5	32	6	2,5	2,5	5	45	100	03040-916
03040-02-20	M20	10	7	40	8	3	2,5	6	60	120	-

Poussoir à ressort

à six pans creux et avec doigt d'appui, sécurité LONG-LOK, acier



Matière :

Corps en acier, classe de résistance 5.8.

Doigt d'appui en acier.

Ressort en acier à ressort classe D.

Freinilet LONG-LOK nylon.

Finition :

Bruni. Doigt d'appui trempé.

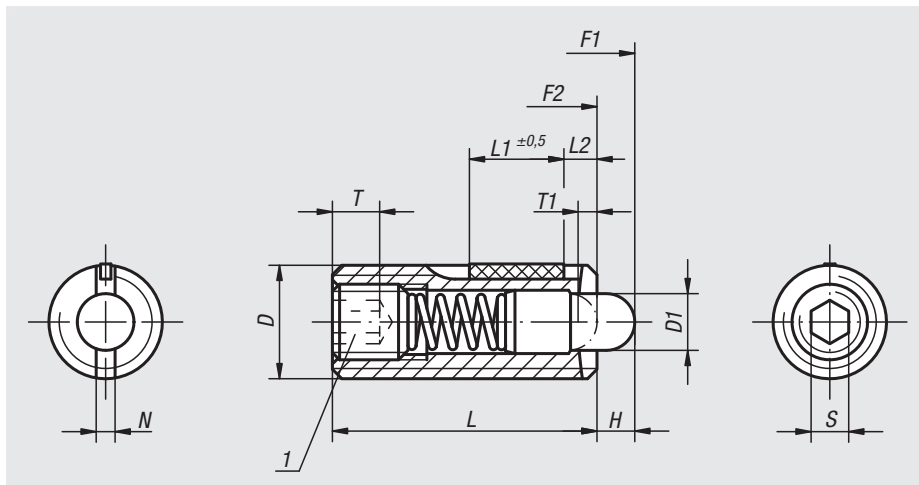
Exemple de commande :

nlm 03041-12

Indication de dessin :

L2 = env. deux pas

1) vis collée



Poussoir à ressort à six pans creux et avec doigt d'appui, ressort standard, sécurité LONG-LOK

Référence	D	D1	H	L	L1	T	T1	N	S	Force du ressort initiale F1 env. N	Force du ressort finale F2 env. N	Couple de serrage env. Nm	Couple de dévissage env. Nm	Référence Clé de montage
03041-05	M5	2,4	2,3	18	7	2	0,8	0,8	1,5	6	20	0,12	0,08	03040-905
03041-06	M6	2,7	2,5	20	7	2,5	1	1	2	7	20	0,45	0,22	03040-906
03041-08	M8	3,5	3	22	8	3	1,4	1,2	2,5	9	35	1,05	0,37	03040-908
03041-10	M10	4	3	22	9	3,5	1,4	1,6	3	9	35	1,3	0,6	03040-910
03041-12	M12	6	4	28	10	5	2	2	4	12	55	2	1,3	03040-912
03041-16	M16	7,5	5	32	14	6	2,5	2,5	5	45	100	3,9	3	03040-916

Poussoir à ressort à six pans creux et avec doigt d'appui, ressort léger, sécurité LONG-LOK

Référence	D	D1	H	L	L1	T	T1	N	S	Force du ressort initiale F1 env. N	Force du ressort finale F2 env. N	Couple de serrage env. Nm	Couple de dévissage env. Nm	Référence Clé de montage
03041-105	M5	2,4	2,3	18	7	2	0,8	0,8	1,5	3	10	0,12	0,08	03040-905
03041-106	M6	2,7	2,5	20	7	2,5	1	1	2	3	9	0,45	0,22	03040-906
03041-108	M8	3,5	3	22	8	3	1,4	1,2	2,5	4	16	1,05	0,37	03040-908
03041-110	M10	4	3	22	9	3,5	1,4	1,6	3	4	16	1,3	0,6	03040-910
03041-112	M12	6	4	28	10	5	2	2	4	5	27	2	1,3	03040-912
03041-116	M16	7,5	5	32	14	6	2,5	2,5	5	20	45	3,9	3	03040-916

Poussoir à ressort à six pans creux et avec doigt d'appui, ressort renforcé, sécurité LONG-LOK

Référence	D	D1	H	L	L1	T	T1	N	S	Force du ressort initiale F1 env. N	Force du ressort finale F2 env. N	Couple de serrage env. Nm	Couple de dévissage env. Nm	Référence Clé de montage
03041-205	M5	2,4	2,3	18	7	2	0,8	0,8	1,5	11	29	0,12	0,08	03040-905
03041-206	M6	2,7	2,5	20	7	2,5	1	1	2	14	37	0,45	0,22	03040-906
03041-208	M8	3,5	3	22	8	3	1,4	1,2	2,5	22	65	1,05	0,37	03040-908
03041-210	M10	4	3	22	9	3,5	1,4	1,6	3	19	70	1,3	0,6	03040-910
03041-212	M12	6	4	28	10	5	2	2	4	25	85	2	1,3	03040-912
03041-216	M16	7,5	5	32	14	6	2,5	2,5	5	60	150	3,9	3	03040-916

Poussoirs à ressort

à six pans creux et avec doigt d'appui plat, sécurité LONG-LOK, acier



Matière :

Corps en acier, classe de résistance 5.8.

Doigt d'appui en acier.

Ressort en acier à ressort classe D.

Freinfillet LONG-LOK nylon.

Finition :

Bruni. Doigt d'appui trempé.

Exemple de commande :

nIm 03041-01-16

Nota :

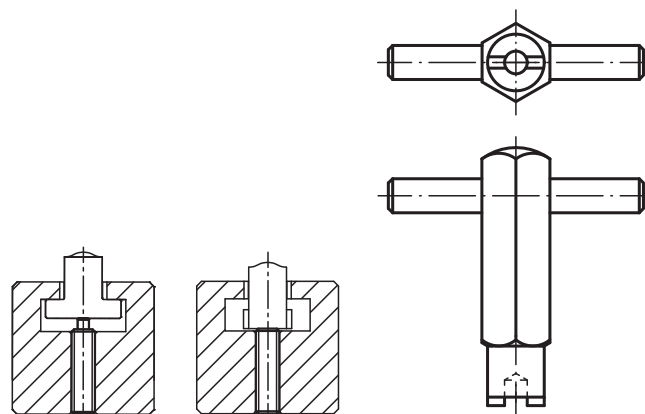
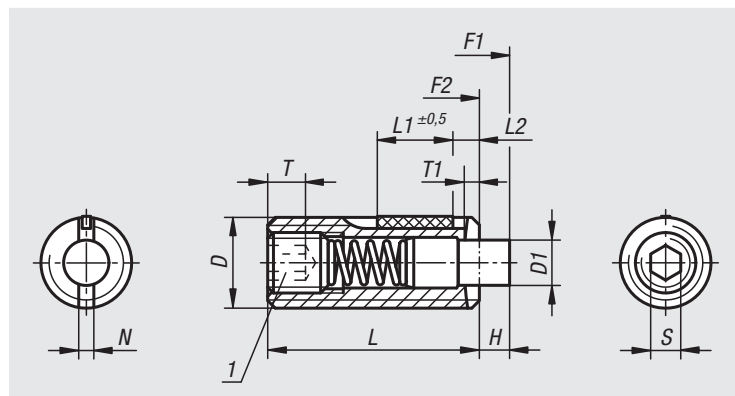
Ce doigt d'appui est utilisé principalement comme extracteur et comme butée à ressort dans la fabrication d'outils.

Le doigt d'appui fonctionne axialement.

Indication de dessin :

L2 = env. deux pas

1) vis collée



Référence	D	D1	H	L	L1	T	T1	N	S	Force du ressort initiale F1 env. N	Force du ressort finale F2 env. N	Couple de serrage env. Nm	Couple de dévissage env. Nm	Référence Clé de montage
03041-01-05	M5	2,4	2,3	18	7	2	0,8	0,8	1,5	6	20	0,12	0,08	03040-905
03041-01-06	M6	2,7	2,5	20	7	2,5	1	1	2	7	20	0,45	0,22	03040-906
03041-01-08	M8	3,5	3	22	8	3	1,4	1,2	2,5	9	35	1,05	0,37	03040-908
03041-01-10	M10	4	3	22	9	3,5	1,4	1,6	3	9	35	1,3	0,6	03040-910
03041-01-12	M12	6	4	28	10	5	2	2	4	12	55	2	1,3	03040-912
03041-01-16	M16	7,5	5	32	14	6	2,5	2,5	5	45	100	3,9	3	03040-916

Poussoir à ressort

à six pans creux et avec doigt d'appui en POM, acier



Matière :

Corps en acier, classe de résistance 5.8.

Doigt d'appui en POM.

Ressort en acier à ressort, classe D.

Finition :

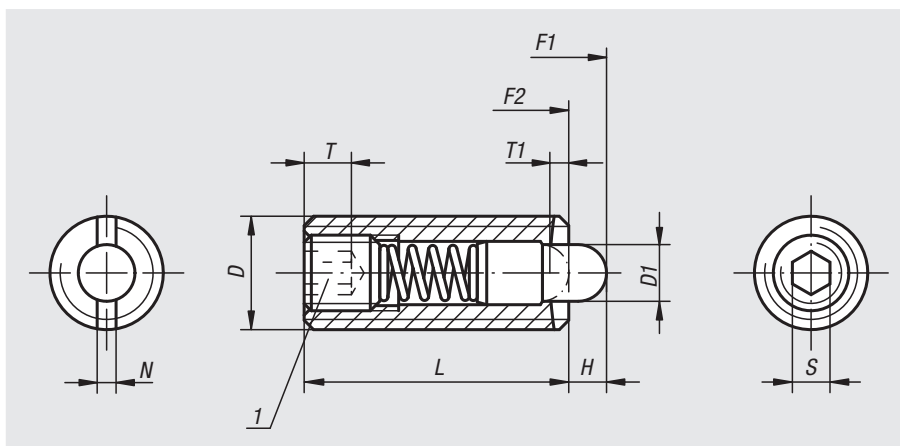
Bruni.

Exemple de commande :

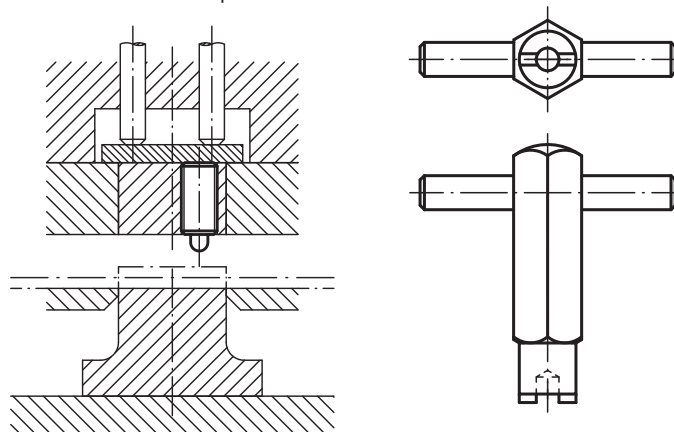
nlm 03050-16

Indication de dessin :

1) Vis collée



Poussoir en coupe :



Poussoir à ressort à six pans creux et avec doigt d'appui, ressort standard

Référence	D	D1	H	L	T	T1	N	S	Force du ressort initiale F1 env. N	Force du ressort finale F2 env. N	Référence Clé de montage
03050-03	M3	1	1,5	10	1,5	1	0,4	0,7	0,5	3	03040-903
03050-04	M4	1,5	1,5	15	2	0,6	0,6	1,3	5	16	03040-904
03050-05	M5	2,4	2,3	18	2	0,8	0,8	1,5	6	20	03040-905
03050-06	M6	2,7	2,5	20	2,5	1	1	2	7	20	03040-906
03050-08	M8	3,5	3	22	3	1,4	1,2	2,5	9	35	03040-908
03050-10	M10	4	3	22	3,5	1,4	1,6	3	9	35	03040-910
03050-12	M12	6	4	28	5	2	2	4	12	55	03040-912
03050-16	M16	7,5	5	32	6	2,5	2,5	5	45	100	03040-916

Poussoir à ressort à six pans creux et avec doigt d'appui, ressort léger

Référence	D	D1	H	L	T	T1	N	S	Force du ressort initiale F1 env. N	Force du ressort finale F2 env. N	Référence Clé de montage
03050-104	M4	1,5	1,5	15	2	0,6	0,6	1,3	2	7	03040-904
03050-105	M5	2,4	2,3	18	2	0,8	0,8	1,5	3	10	03040-905
03050-106	M6	2,7	2,5	20	2,5	1	1	2	3	9	03040-906
03050-108	M8	3,5	3	22	3	1,4	1,2	2,5	4	16	03040-908
03050-110	M10	4	3	22	3,5	1,4	1,6	3	4	16	03040-910
03050-112	M12	6	4	28	5	2	2	4	5	27	03040-912
03050-116	M16	7,5	5	32	6	2,5	2,5	5	20	45	03040-916

Poussoirs à ressort

à six pans creux et avec doigt d'appui plat en POM, acier



Matière :

Corps en acier, classe de résistance 5.8.

Doigt d'appui en POM.

Ressort en acier à ressort, classe D.

Finition :

Bruni.

Exemple de commande :

nIm 03050-01-16

Nota :

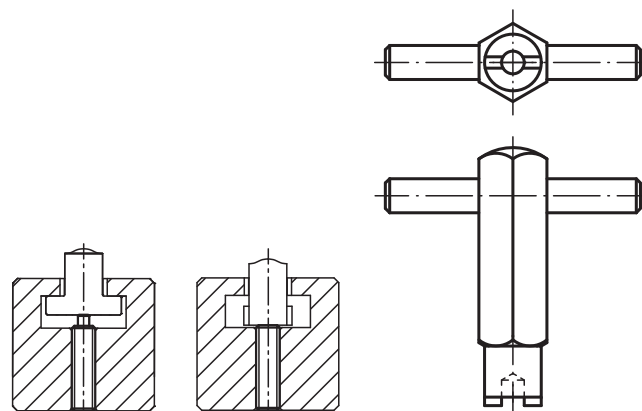
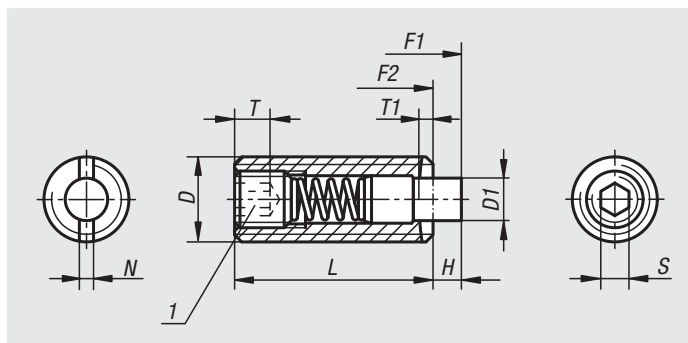
Ce doigt d'appui est utilisé principalement comme extracteur et

comme butée à ressort dans la fabrication d'outils.

Le doigt d'appui fonctionne axialement.

Indication de dessin :

1) Vis collée



Référence	D	D1	H	L	T	T1	N	S	Force du ressort initiale F1 env. N	Force du ressort finale F2 env. N	Référence Clé de montage
03050-01-05	M5	2,4	2,3	18	2	0,8	0,8	1,5	6	20	03040-905
03050-01-06	M6	2,7	2,5	20	2,5	1	1	2	7	20	03040-906
03050-01-08	M8	3,5	3	22	3	1,4	1,2	2,5	9	35	03040-908
03050-01-10	M10	4	3	22	3,5	1,4	1,6	3	9	35	03040-910
03050-01-12	M12	6	4	28	5	2	2	4	12	55	03040-912
03050-01-16	M16	7,5	5	32	6	2,5	2,5	5	45	100	03040-916

Poussoirs à ressort

à six pans creux et avec doigt d'appui en POM, sécurité LONG-LOK, acier



Matière :

Corps en acier, classe de résistance 5.8.
Doigt d'appui en POM.
Ressort en acier à ressort classe D.

Freinfillet LONG-LOK nylon.

Finition :

Bruni.

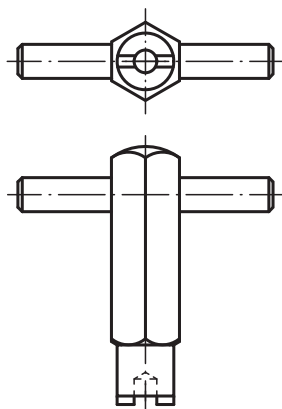
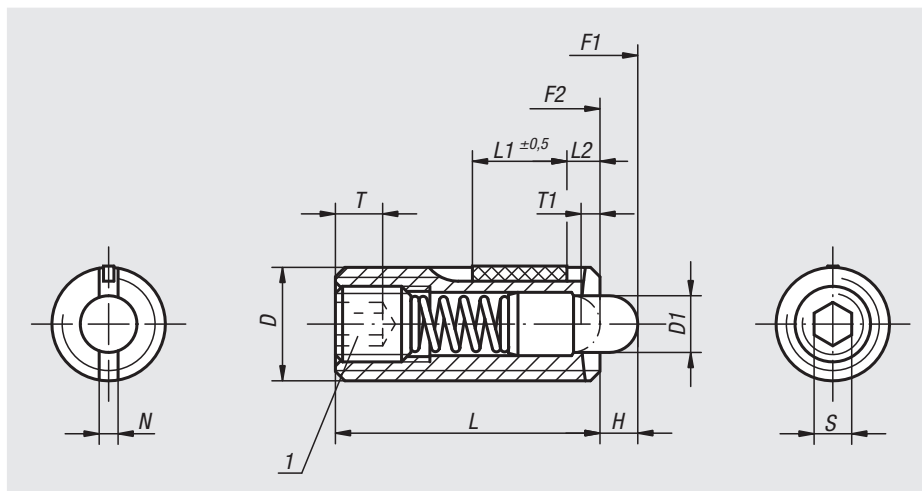
Exemple de commande :

nIm 03051-12

Indication de dessin :

L2 = env. deux pas

1) vis collée



Poussoir à ressort à six pans creux et avec doigt d'appui, ressort standard, sécurité LONG-LOK

Référence	D	D1	H	L	L1	T	T1	N	S	Force du ressort initiale F1 env. N	Force du ressort finale F2 env. N	Couple de serrage env. Nm	Couple de dévissage env. Nm	Référence Clé de montage
03051-05	M5	2,4	2,3	18	7	2	0,8	0,8	1,5	6	20	0,12	0,08	03040-905
03051-06	M6	2,7	2,5	20	7	2,5	1	1	2	7	20	0,45	0,22	03040-906
03051-08	M8	3,5	3	22	8	3	1,4	1,2	2,5	9	35	1,05	0,37	03040-908
03051-10	M10	4	3	22	9	3,5	1,4	1,6	3	9	35	1,3	0,6	03040-910
03051-12	M12	6	4	28	10	5	2	2	4	12	55	2	1,3	03040-912
03051-16	M16	7,5	5	32	14	6	2,5	2,5	5	45	100	3,9	3	03040-916

Poussoir à ressort à six pans creux et avec doigt d'appui, ressort léger, sécurité LONG-LOK

Référence	D	D1	H	L	L1	T	T1	N	S	Force du ressort initiale F1 env. N	Force du ressort finale F2 env. N	Couple de serrage env. Nm	Couple de dévissage env. Nm	Référence Clé de montage
03051-105	M5	2,4	2,3	18	7	2	0,8	0,8	1,5	3	10	0,12	0,08	03040-905
03051-106	M6	2,7	2,5	20	7	2,5	1	1	2	3	9	0,45	0,22	03040-906
03051-108	M8	3,5	3	22	8	3	1,4	1,2	2,5	4	16	1,05	0,37	03040-908
03051-110	M10	4	3	22	9	3,5	1,4	1,6	3	4	16	1,3	0,6	03040-910
03051-112	M12	6	4	28	10	5	2	2	4	5	27	2	1,3	03040-912
03051-116	M16	7,5	5	32	14	6	2,5	2,5	5	20	45	3,9	3	03040-916

Poussoirs à ressort

à six pans creux et avec doigt d'appui plat en POM, sécurité LONG-LOK, acier



Matière :

Corps en acier, classe de résistance 5.8.
Doigt d'appui en POM.
Ressort en acier à ressort classe D.

Freinfillet LONG-LOK nylon.

Finition :

Bruni.

Exemple de commande :

nIm 03051-01-16

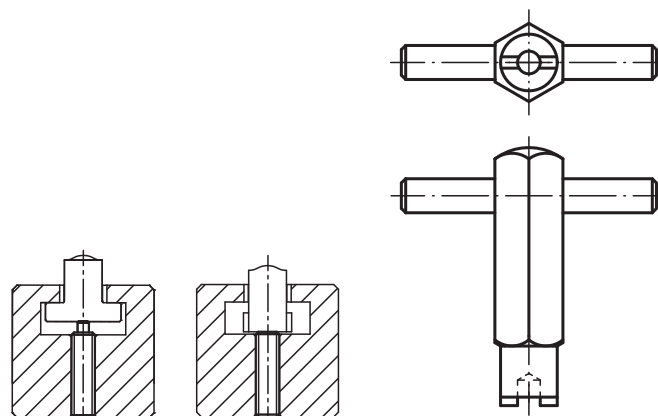
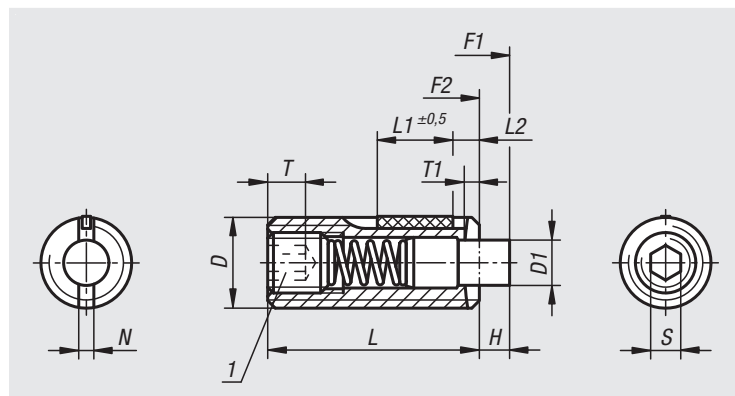
Nota :

Ce doigt d'appui est utilisé principalement comme extracteur et comme butée à ressort dans la fabrication d'outils.
Le doigt d'appui fonctionne axialement.

Indication de dessin :

L2 = env. deux pas

1) vis collée



Référence	D	D1	H	L	L1	T	T1	N	S	Force du ressort initiale F1 env. N	Force du ressort finale F2 env. N	Couple de serrage env. Nm	Couple de dévissage env. Nm	Référence Clé de montage
03051-01-05	M5	2,4	2,3	18	7	2	0,8	0,8	1,5	6	20	0,12	0,08	03040-905
03051-01-06	M6	2,7	2,5	20	7	2,5	1	1	2	7	20	0,45	0,22	03040-906
03051-01-08	M8	3,5	3	22	8	3	1,4	1,2	2,5	9	35	1,05	0,37	03040-908
03051-01-10	M10	4	3	22	9	3,5	1,4	1,6	3	9	35	1,3	0,6	03040-910
03051-01-12	M12	6	4	28	10	5	2	2	4	12	55	2	1,3	03040-912
03051-01-16	M16	7,5	5	32	14	6	2,5	2,5	5	45	100	3,9	3	03040-916

Poussoir à ressort

à six pans creux et avec doigt d'appui, en Inox



Matière :

Corps 1.4305.

Doigt d'appui 1.4034.

Ressort 1.4310.

Finition :

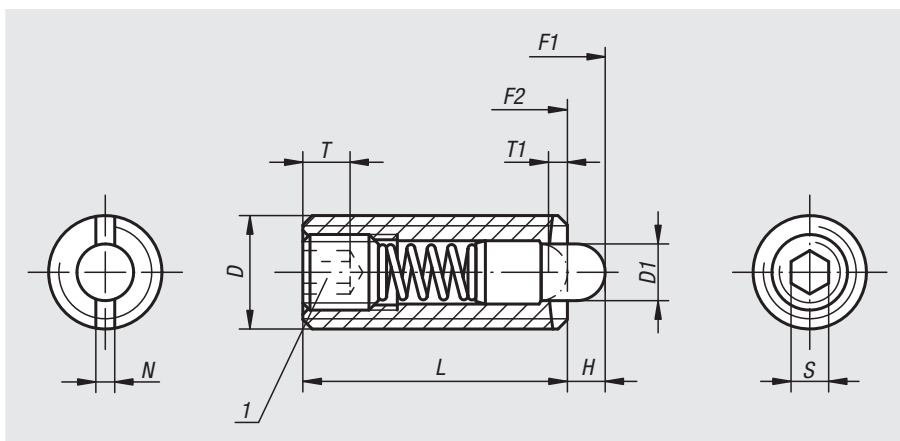
Naturel. Doigt d'appui trempé.

Exemple de commande :

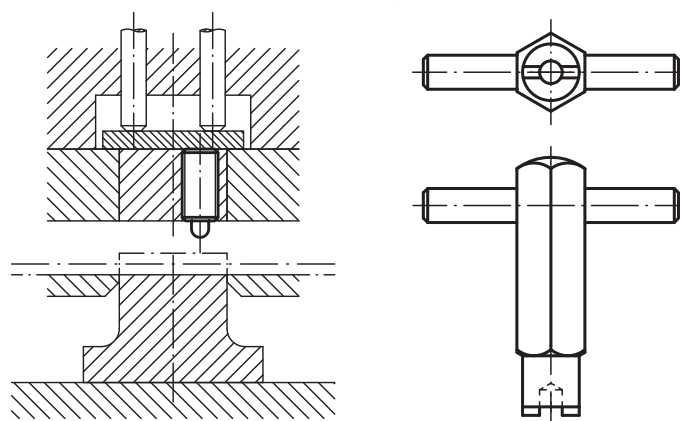
nlm 03055-16

Indication de dessin :

1) Vis collée



Poussoir en coupe :



Poussoir à ressort à six pans creux et avec doigt d'appui, ressort standard

Référence	D	D1	H	L	T	T1	N	S	Force du ressort initiale F1 env. N	Force du ressort finale F2 env. N	Référence Clé de montage
03055-03	M3	1	1,5	10	1,5	1	0,4	0,7	0,4	2,5	03040-903
03055-04	M4	1,5	1,5	15	2	0,6	0,6	1,3	5	16	03040-904
03055-05	M5	2,4	2,3	18	2	0,8	0,8	1,5	5	17	03040-905
03055-06	M6	2,7	2,5	20	2,5	1	1	2	6	17	03040-906
03055-08	M8	3,5	3	22	3	1,4	1,2	2,5	7	29	03040-908
03055-10	M10	4	3	22	3,5	1,4	1,6	3	8	31	03040-910
03055-12	M12	6	4	28	5	2	2	4	10	47	03040-912
03055-16	M16	7,5	5	32	6	2,5	2,5	5	38	85	03040-916

Poussoir à ressort à six pans creux et avec doigt d'appui, ressort renforcé

Référence	D	D1	H	L	T	T1	N	S	Force du ressort initiale F1 env. N	Force du ressort finale F2 env. N	Référence Clé de montage
03055-205	M5	2,4	2,3	18	2	0,8	0,8	1,5	9	26	03040-905
03055-206	M6	2,7	2,5	20	2,5	1	1	2	11	35	03040-906
03055-208	M8	3,5	3	22	3	1,4	1,2	2,5	15	48	03040-908
03055-210	M10	4	3	22	3,5	1,4	1,6	3	15	58	03040-910
03055-212	M12	6	4	28	5	2	2	4	19	74	03040-912

Poussoirs à ressort

à six pans creux et avec doigt d'appui plat, en Inox



Matière :

Corps 1.4305.
Doigt d'appui 1.4034.
Ressort 1.4310.

Finition :

Naturel. Doigt d'appui trempé.

Exemple de commande :

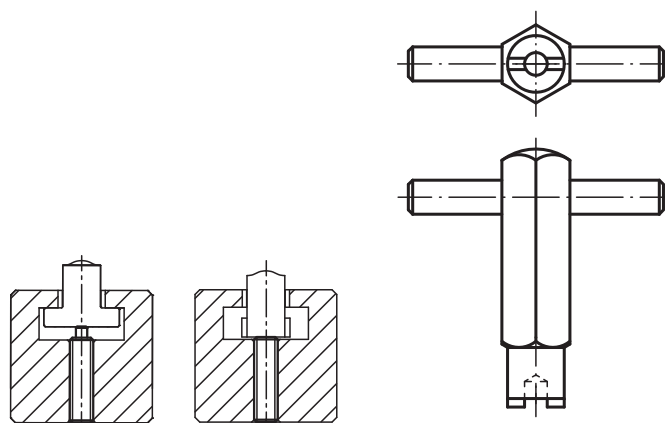
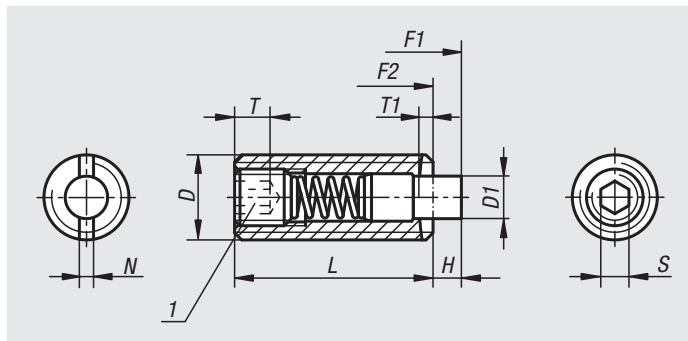
nIm 03055-01-16

Nota :

Ce doigt d'appui est utilisé principalement comme extracteur et comme butée à ressort dans la fabrication d'outils.
Le doigt d'appui fonctionne axialement.

Indication de dessin :

1) Vis collée



Référence	D	D1	H	L	T	T1	N	S	Force du ressort initiale F1 env. N	Force du ressort finale F2 env. N	Référence Clé de montage
03055-01-05	M5	2,4	2,3	18	2	0,8	0,8	1,5	5	17	03040-905
03055-01-06	M6	2,7	2,5	20	2,5	1	1	2	6	17	03040-906
03055-01-08	M8	3,5	3	22	3	1,4	1,2	2,5	7	29	03040-908
03055-01-10	M10	4	3	22	3,5	1,4	1,6	3	8	31	03040-910
03055-01-12	M12	6	4	28	5	2	2	4	10	47	03040-912
03055-01-16	M16	7,5	5	32	6	2,5	2,5	5	38	85	03040-916

01000
02000
03000
04000
05000
06000
07000
08000
09000
10000
12000

Poussoir à ressort

à six pans creux et avec doigt d'appui, sécurité LONG-LOK, en Inox



Matière :

Corps 1.4305.

Doigt d'appui 1.4034.

Ressort 1.4310.

Freinfillet LONG-LOK en nylon.

Finition :

Naturel. Doigt d'appui trempé.

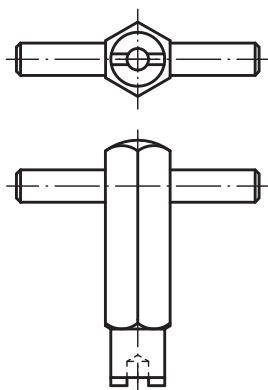
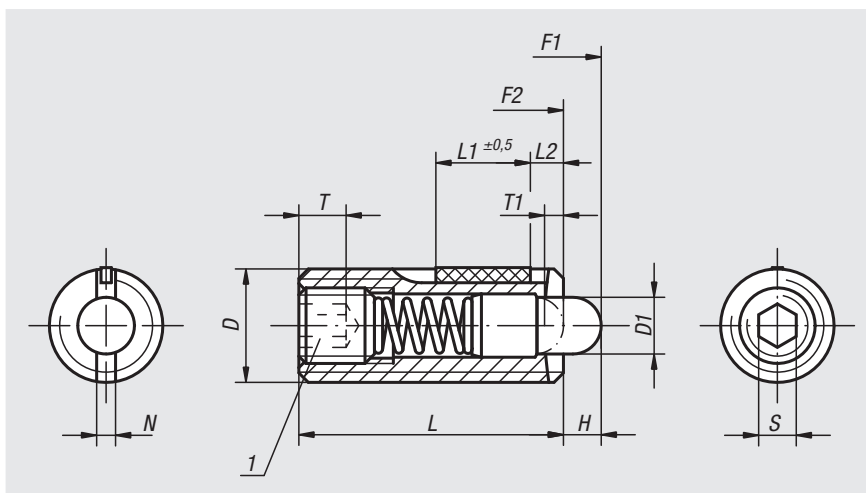
Exemple de commande :

nIm 03056-12

Indication de dessin :

L2 = env. deux pas

1) vis collée



Poussoir à ressort à six pans creux et avec doigt d'appui, ressort standard, sécurité LONG-LOK

Référence	D	D1	H	L	L1	T	T1	N	S	Force du ressort initiale F1 env. N	Force du ressort finale F2 env. N	Couple de serrage env. Nm	Couple de dévissage env. Nm	Référence Clé de montage
03056-05	M5	2,4	2,3	18	7	2	0,8	0,8	1,5	5	17	0,12	0,08	03040-905
03056-06	M6	2,7	2,5	20	7	2,5	1	1	2	6	17	0,45	0,22	03040-906
03056-08	M8	3,5	3	22	8	3	1,4	1,2	2,5	7	29	1,05	0,37	03040-908
03056-10	M10	4	3	22	9	3,5	1,4	1,6	3	8	31	1,3	0,6	03040-910
03056-12	M12	6	4	28	10	5	2	2	4	10	47	2	1,3	03040-912
03056-16	M16	7,5	5	32	14	6	2,5	2,5	5	38	85	3,9	3	03040-916

Poussoir à ressort à six pans creux et avec doigt d'appui, ressort renforcé, sécurité LONG-LOK

Référence	D	D1	H	L	L1	T	T1	N	S	Force du ressort initiale F1 env. N	Force du ressort finale F2 env. N	Couple de serrage env. Nm	Couple de dévissage env. Nm	Référence Clé de montage
03056-205	M5	2,4	2,3	18	7	2	0,8	0,8	1,5	9	26	0,12	0,08	03040-905
03056-206	M6	2,7	2,5	20	7	2,5	1	1	2	11	35	0,45	0,22	03040-906
03056-208	M8	3,5	3	22	8	3	1,4	1,2	2,5	15	48	1,05	0,37	03040-908
03056-210	M10	4	3	22	9	3,5	1,4	1,6	3	15	58	1,3	0,6	03040-910
03056-212	M12	6	4	28	10	5	2	2	4	19	74	2	1,3	03040-912

Poussoirs à ressort

à six pans creux et avec doigt d'appui plat, sécurité LONG-LOK, en Inox



Matière :
Corps 1.4305.
Doigt d'appui 1.4034.
Ressort 1.4310.

Freinfillet LONG-LOK en nylon.

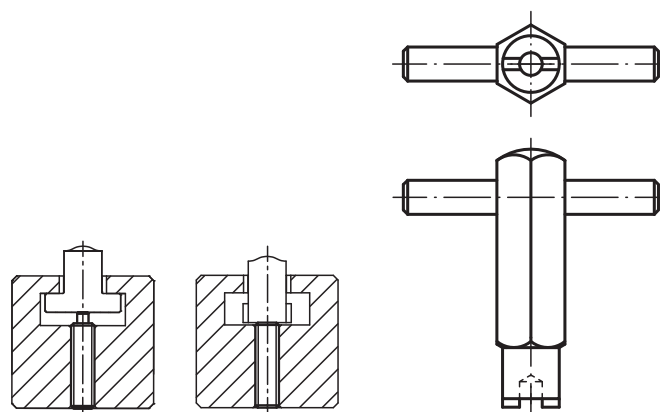
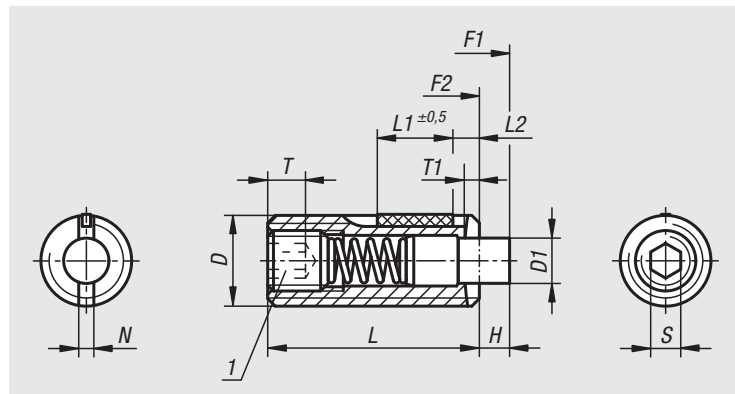
Finition :
Naturel. Doigt d'appui trempé.

Exemple de commande :
nlm 03056-01-16

Nota :
Ce doigt d'appui est utilisé principalement comme extracteur et comme butée à ressort dans la fabrication d'outils.
Le doigt d'appui fonctionne axialement.

Indication de dessin :
L2 = env. deux pas

1) vis collée



Référence	D	D1	H	L	L1	T	T1	N	S	Force du ressort initiale F1 env. N	Force du ressort finale F2 env. N	Couple de serrage env. Nm	Couple de dévissage env. Nm	Référence Clé de montage
03056-01-05	M5	2,4	2,3	18	7	2	0,8	0,8	1,5	5	17	0,12	0,08	03040-905
03056-01-06	M6	2,7	2,5	20	7	2,5	1	1	2	6	17	0,45	0,22	03040-906
03056-01-08	M8	3,5	3	22	8	3	1,4	1,2	2,5	7	29	1,05	0,37	03040-908
03056-01-10	M10	4	3	22	9	3,5	1,4	1,6	3	8	31	1,3	0,6	03040-910
03056-01-12	M12	6	4	28	10	5	2	2	4	10	47	2	1,3	03040-912
03056-01-16	M16	7,5	5	32	14	6	2,5	2,5	5	38	85	3,9	3	03040-916

01000 02000 03000 04000 05000 06000 07000 08000 09000 10000 12000

Poussoir à ressort

à six pans creux et avec doigt d'appui en POM, en Inox



Matière :

Corps en acier inoxydable 1.4305.
Doigt d'appui en POM.
Ressort en acier inoxydable 1.4310.

Finition :

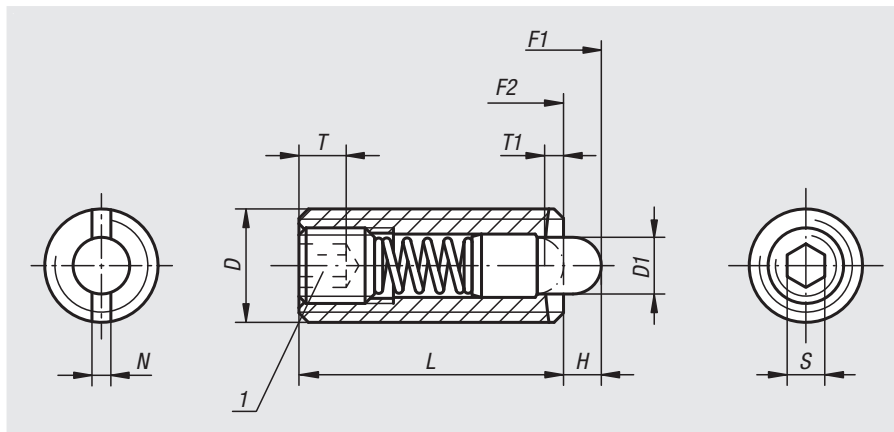
Naturel.

Exemple de commande :

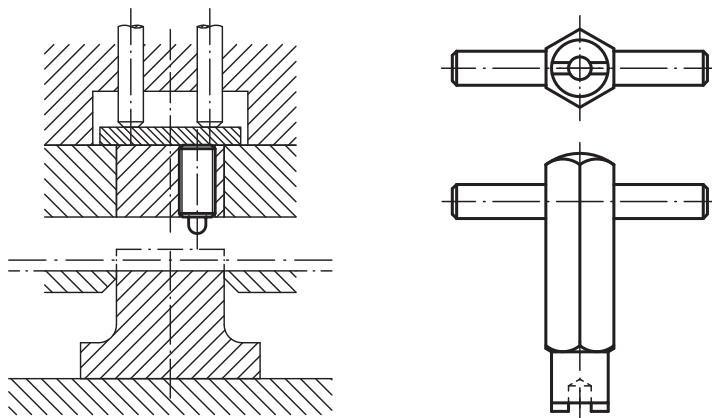
nIm 03058-16

Indication de dessin :

1) Vis collée



Poussoir en coupe :



Référence	D	D1	H	L	T	T1	N	S	Force du ressort initiale F1 env. N	Force du ressort finale F2 env. N	Référence Clé de montage
03058-03	M3	1	1,5	10	1,5	1	0,4	0,7	0,5	3	03040-903
03058-04	M4	1,5	1,5	15	2	0,6	0,6	1,3	5	16	03040-904
03058-05	M5	2,4	2,3	18	2	0,8	0,8	1,5	5	17	03040-905
03058-06	M6	2,7	2,5	20	2,5	1	1	2	6	17	03040-906
03058-08	M8	3,5	3	22	3	1,4	1,2	2,5	7	29	03040-908
03058-10	M10	4	3	22	3,5	1,4	1,6	3	8	31	03040-910
03058-12	M12	6	4	28	5	2	2	4	10	47	03040-912
03058-16	M16	7,5	5	32	6	2,5	2,5	5	38	85	03040-916

Poussoirs à ressort

à six pans creux et avec doigt d'appui plat en POM, en Inox



Matière :

Corps en acier inoxydable 1.4305.
Doigt d'appui en POM.
Ressort en acier inoxydable 1.4310.

Finition :

Naturel.

Exemple de commande :

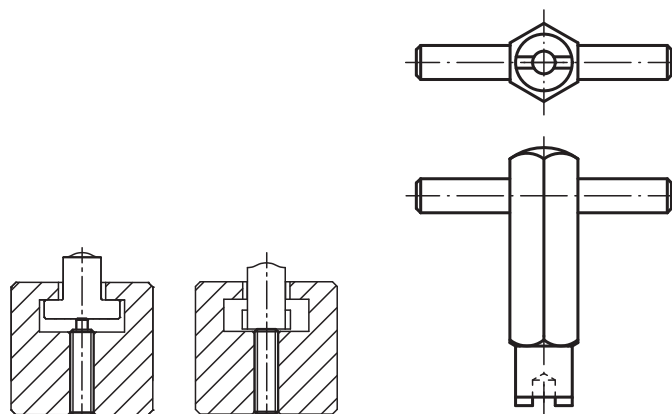
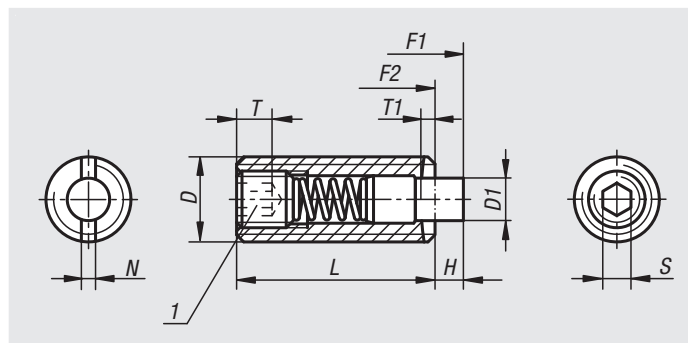
nIm 03058-01-16

Nota :

Ce doigt d'appui est utilisé principalement comme extracteur et comme butée à ressort dans la fabrication d'outils.
Le doigt d'appui fonctionne axialement.

Indication de dessin :

1) Vis collée



Référence	D	D1	H	L	T	T1	N	S	Force du ressort initiale F1 env. N	Force du ressort finale F2 env. N	Référence Clé de montage
03058-01-05	M5	2,4	2,3	18	2	0,8	0,8	1,5	5	17	03040-905
03058-01-06	M6	2,7	2,5	20	2,5	1	1	2	6	17	03040-906
03058-01-08	M8	3,5	3	22	3	1,4	1,2	2,5	7	29	03040-908
03058-01-10	M10	4	3	22	3,5	1,4	1,6	3	8	31	03040-910
03058-01-12	M12	6	4	28	5	2	2	4	10	47	03040-912
03058-01-16	M16	7,5	5	32	6	2,5	2,5	5	38	85	03040-916

Poussoir à ressort

à six pans creux et avec doigt d'appui en POM, sécurité LONG-LOK, en Inox



Matière :

Corps en acier inoxydable 1.4305.
Doigt d'appui en POM.
Ressort en acier inoxydable 1.4310.

Frein filet LONG-LOK en nylon.

Finition :

Naturel.

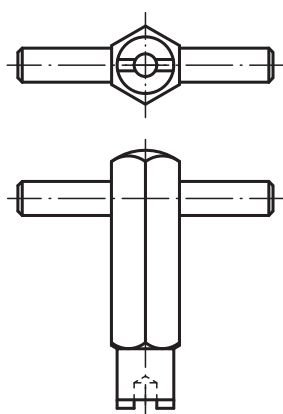
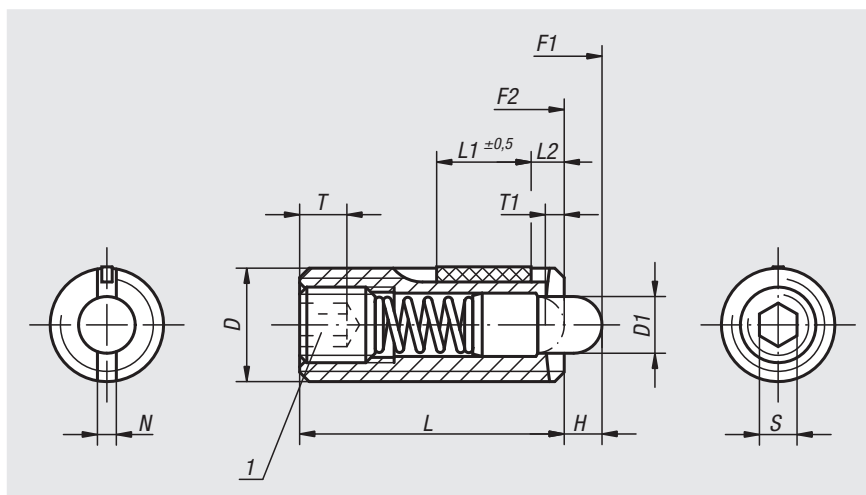
Exemple de commande :

nln 03059-12

Indication de dessin :

L2 = env. deux pas

1) vis collée



Référence	D	D1	H	L	L1	T	T1	N	S	Force du ressort initiale F1 env. N	Force du ressort finale F2 env. N	Couple de serrage env. Nm	Couple de dévissage env. Nm	Référence Clé de montage
03059-05	M5	2,4	2,3	18	7	2	0,8	0,8	1,5	5	17	0,12	0,08	03040-905
03059-06	M6	2,7	2,5	20	7	2,5	1	1	2	6	17	0,45	0,22	03040-906
03059-08	M8	3,5	3	22	8	3	1,4	1,2	2,5	7	29	1,05	0,37	03040-908
03059-10	M10	4	3	22	9	3,5	1,4	1,6	3	8	31	1,3	0,6	03040-910
03059-12	M12	6	4	28	10	5	2	2	4	10	47	2	1,3	03040-912
03059-16	M16	7,5	5	32	14	6	2,5	2,5	5	38	85	3,9	3	03040-916

Poussoirs à ressort

à six pans creux et avec doigt d'appui plat en POM, sécurité LONG-LOK, en Inox



Matière :

Corps en acier inoxydable 1.4305.
Doigt d'appui en POM.
Ressort en acier inoxydable 1.4310.

Freinfillet LONG-LOK en nylon.

Finition :

Naturel.

Exemple de commande :

nIm 03059-01-16

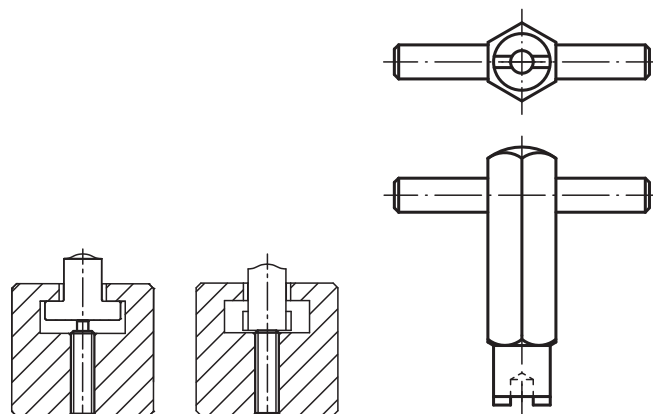
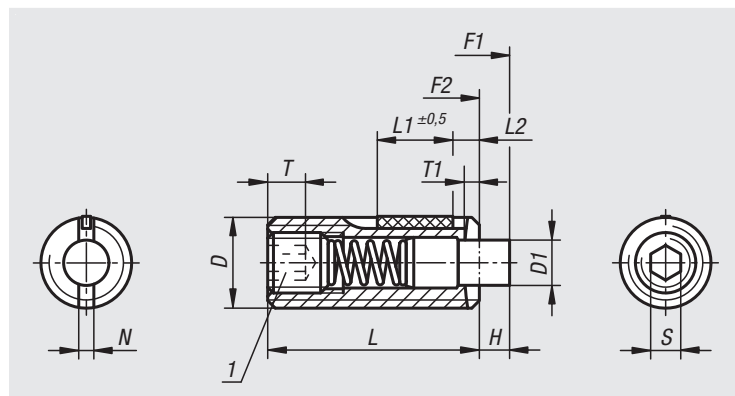
Nota :

Ce doigt d'appui est utilisé principalement comme extracteur et comme butée à ressort dans la fabrication d'outils.
Le doigt d'appui fonctionne axialement.

Indication de dessin :

L2 = env. deux pas

1) vis collée



Référence	D	D1	H	L	L1	T	T1	N	S	Force du ressort initiale F1 env. N	Force du ressort finale F2 env. N	Couple de serrage env. Nm	Couple de dévissage env. Nm	Référence Clé de montage
03059-01-05	M5	2,4	2,3	18	7	2	0,8	0,8	1,5	5	17	0,12	0,08	03040-905
03059-01-06	M6	2,7	2,5	20	7	2,5	1	1	2	6	17	0,45	0,22	03040-906
03059-01-08	M8	3,5	3	22	8	3	1,4	1,2	2,5	7	29	1,05	0,37	03040-908
03059-01-10	M10	4	3	22	9	3,5	1,4	1,6	3	8	31	1,3	0,6	03040-910
03059-01-12	M12	6	4	28	10	5	2	2	4	10	47	2	1,3	03040-912
03059-01-16	M16	7,5	5	32	14	6	2,5	2,5	5	38	85	3,9	3	03040-916

Ejecteur

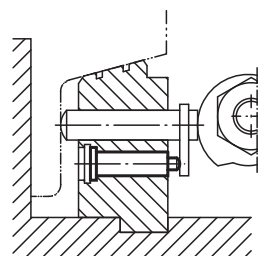
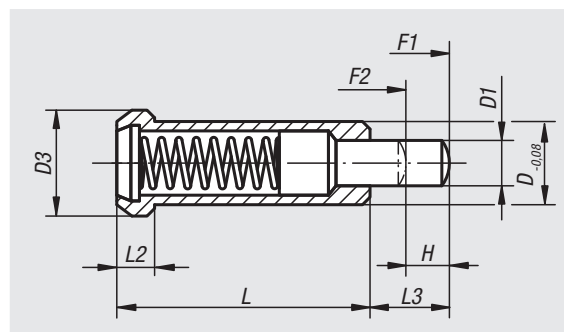


Matière :
Acier de décolletage.

Finition :
bruni, doigt d'appui trempé.

Exemple de commande :
nlm 03060-10

Nota :
Ce poussoir à ressort est utilisé principalement comme éjecteur et comme butée à ressort dans la construction mécanique.



Référence	D	D1	D3	H	L	L2	L3	Force du ressort initiale F1 env. N	Force du ressort finale F2 env. N
03060-06	6	2,95	8	3,5	20	3,2	6	10	22
03060-08	8	3,95	10	4,5	24	3,2	8	30	90
03060-10	10	5,95	13	5,5	30	4	10	42	110
03060-12	12	7,95	16	6,5	36	5	12	50	130

Poussoir à ressort

avec joint de maintien



Matière :

Corps, ressort et bille en inox.
Joint torique NBR.

Finition :

Corps naturel. Bille trempée, naturel.
Joint torique noir.

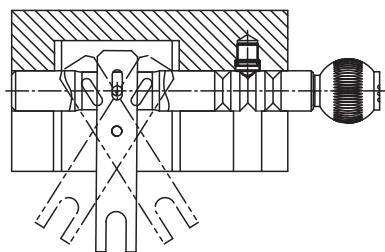
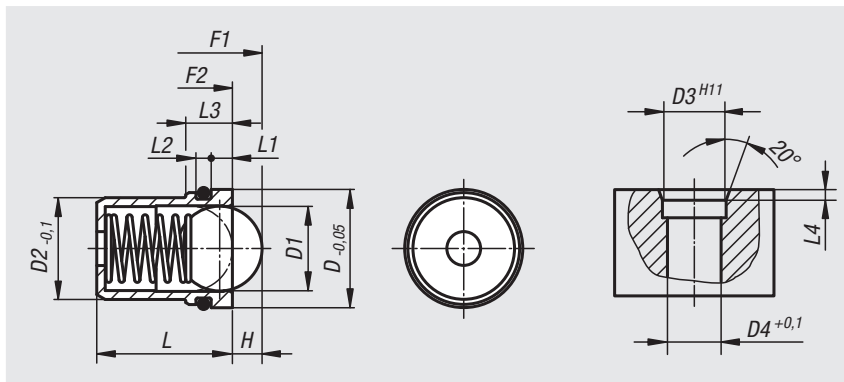
Exemple de commande :

nIm 03065-05

Nota :

Les poussoirs à ressort avec joint de maintien sont adaptés au montage « tête en bas » ou aux situations de montage difficilement accessibles.

Ils peuvent être emmanchés dans leur logement manuellement ou avec des outils de montage simples. Le joint torique assure ensuite l'adhérence nécessaire et empêche le poussoir à ressort de tomber. Le montage peut être réalisé facilement et sans aide supplémentaire.



Référence	D	D1	D2	D3	D4	H	L	L1	L2	L3	L4	Force du ressort initiale F1 env. N	Force du ressort finale F2 env. N
03065-05	4,95	3	4	5	4,1	0,8	5	1	0,7	2,3	0,7	3	7
03065-06	5,95	4	5	6	5,1	1	6	1	0,7	2,3	0,7	4	7
03065-08	7,95	5	6	8	6,1	1,5	7	1,5	1,2	3,7	1	6	12
03065-10	9,95	6,5	8	10	8,1	1,8	9	2	1,2	4,2	1,5	6	12
03065-12	11,95	8	10	12	10,1	2,7	13,5	2,5	1,8	5,3	2	10	20
03065-14	13,95	10	12	14	12,1	3,5	16	2,5	1,8	5,5	2	15	25

Tête d'appui

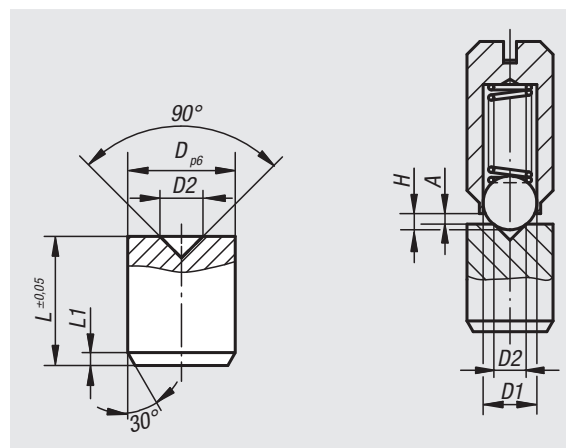
Matière :
Acier de décolletage.

Finition :
Naturel, trempé.

Exemple de commande :
nlm 03069-05020

Nota :
Nos têtes d'appui procurent un verrouillage sûr et présentent d'excellentes caractéristiques anti-usure. Elles s'utilisent avec notre gamme de poussoirs, notamment lorsque ceux-ci servent de butée-ressort à pression renforcée.

$$A = H - \left(\frac{D1 + D2}{2} - \frac{\sqrt{2}}{2} \times D1 \right)$$



Référence	Assorti au poussoir à ressort D	D	D1	D2	H	L	L1
03069-04015	- / M4	4	cote voir produits	1,5	cote voir produits	5	0,5
03069-05020	Ø4 / M5	5	cote voir produits	2	cote voir produits	6	0,5
03069-06020	Ø5 / M6	6	cote voir produits	2	cote voir produits	8	0,7
03069-08030	Ø6 / M8	8	cote voir produits	3	cote voir produits	10	1
03069-10040	Ø8 / M10	10	cote voir produits	4	cote voir produits	12	1,2
03069-12060	Ø10 / M12	12	cote voir produits	6	cote voir produits	14	1,5
03069-16080	Ø12 / M16	16	cote voir produits	8	cote voir produits	18	2

Poussoir à ressort

à bille et corps allongé en Inox



Matière :
Corps et ressort : Inox.
Bille : Inox ou POM.

Finition :
Corps : naturel.
Bille : traitée et polie.

Exemple de commande :
nlm 03070-104



Référence	Matière de composant	D	D1	D2	L	L1	Course S	Force du ressort initiale F1 env. N	Force du ressort finale F2 env. N
03070-104	acier inoxydable	4	3	4,6	9	1	0,8	12	22
03070-105	acier inoxydable	5	4	5,6	12	1	1	19	30
03070-106	acier inoxydable	6	5	6,5	14	1	1,5	22	40
03070-108	acier inoxydable	8	6	8,5	16	1	1,8	42	73
03070-110	acier inoxydable	10	8	12	22	2,5	2,7	54	100
03070-112	acier inoxydable	12	10	14	24	2,5	3,5	54	122
03070-404	POM	4	3	4,6	9	1	0,6	12	22
03070-405	POM	5	4	5,6	12	1	0,8	19	30
03070-406	POM	6	5	6,5	14	1	1,3	22	40
03070-408	POM	8	6	8,5	16	1	1,6	42	73
03070-410	POM	10	8	12	22	2,5	2,6	54	100
03070-412	POM	12	10	14	24	2,5	3,3	54	122

Poussoir à ressort

à bille et corps en Inox



Matière :

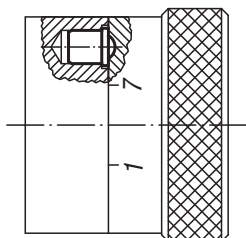
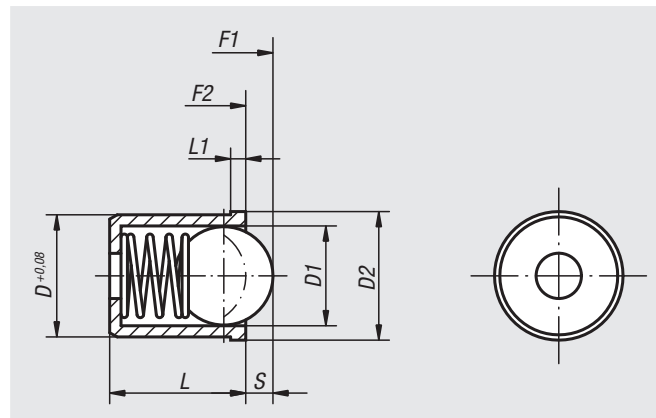
Corps et ressort : Inox.
Bille : Inox ou POM.

Finition :

Corps : naturel.
Bille : traitée et polie.

Exemple de commande :

nIm 03070-05



Référence	Matière de composant	D	D1	D2	L	L1	Course S	Force du ressort initiale F1 env. N	Force du ressort finale F2 env. N
03070-02	acier inoxydable	2	1,5	2,5	3	0,6	0,4	1,2	2,5
03070-03	acier inoxydable	3	2,5	3,5	4	0,8	0,65	1,7	3,4
03070-04	acier inoxydable	4	3	4,6	5	1	0,8	3	7
03070-05	acier inoxydable	5	4	5,6	6	1	1	4	7
03070-06	acier inoxydable	6	5	6,5	7	1	1,5	6	12
03070-08	acier inoxydable	8	6,5	8,5	9	1	1,8	6	12
03070-10	acier inoxydable	10	8	12	13,5	2,5	2,7	10	20
03070-12	acier inoxydable	12	10	14	16	2,5	3,5	15	25
03070-304	POM	4	3	4,6	5	1	0,6	3	7
03070-305	POM	5	4	5,6	6	1	0,8	4	7
03070-306	POM	6	5	6,5	7	1	1,3	6	12
03070-308	POM	8	6,5	8,5	9	1	1,6	6	12
03070-310	POM	10	8	12	13,5	2,5	2,6	10	20
03070-312	POM	12	10	14	16	2,5	3,3	15	25

Poussoir à ressort

à bille, corps plastique



Matière :

Corps : thermoplastique.

Ressort : Inox.

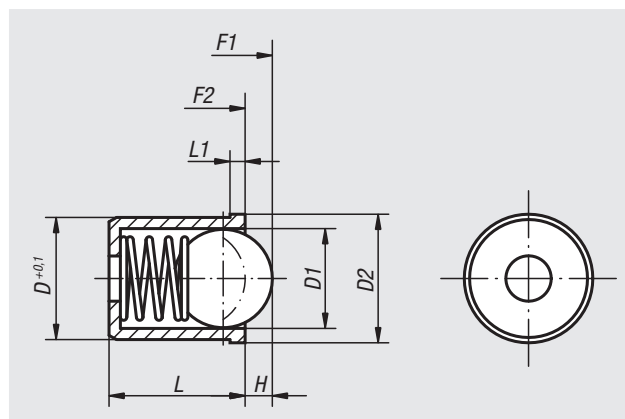
Bille : Inox ou POM.

Finition :

Corps : noir.

Exemple de commande :

nln 03071-05



Référence	Matière de composant	D	D1	D2	H	L	L1	Force du ressort initiale F1 env. N	Force du ressort finale F2 env. N
03071-04	acier inoxydable	4	3	4,6	0,7	5	1	3	7
03071-05	acier inoxydable	5	4	5,6	1	6	1	4	7
03071-06	acier inoxydable	6	5	6,5	1,5	7	1	6	12
03071-08	acier inoxydable	8	6,5	8,5	1,8	9	1	6	12
03071-10	acier inoxydable	10	8	12	2,7	13,5	2,5	10	20
03071-12	acier inoxydable	12	10	14	3,5	16	2,5	15	25
03071-204	POM	4	3	4,6	0,7	5	1	3	7
03071-205	POM	5	4	5,6	1	6	1	4	7
03071-206	POM	6	5	6,5	1,5	7	1	6	12
03071-208	POM	8	6,5	8,5	1,8	9	1	6	12
03071-210	POM	10	8	12	2,7	13,5	2,5	10	20
03071-212	POM	12	10	14	3,5	16	2,5	15	25

Poussoir à ressort

finition lisse sans collerette et corps en Inox



Matière :

Corps et ressort : Inox.
Bille : Inox ou POM.

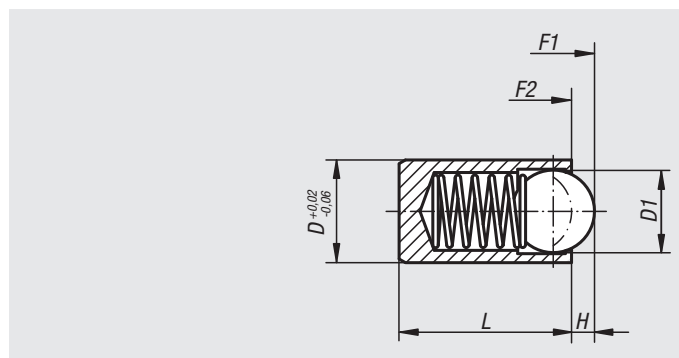
Finition :

Bille : traitée et polie.

Exemple de commande :

nIm 03072-208

Référence	Matière de composant	D	D1	H	L	Force du ressort initiale F1 env. N	Force du ressort finale F2 env. N
03072-203	acier inoxydable	3	2	0,65	7	5	7
03072-204	acier inoxydable	4	3	0,8	9	12	22
03072-205	acier inoxydable	5	4	1	12	19	30
03072-206	acier inoxydable	6	5	1,5	14	22	40
03072-208	acier inoxydable	8	6	1,8	16	42	73
03072-210	acier inoxydable	10	8	2,7	22	54	100
03072-212	acier inoxydable	12	10	3,2	24	54	122



Référence	Matière de composant	D	D1	H	L	Force du ressort initiale F1 env. N	Force du ressort finale F2 env. N
03072-304	POM	4	3	0,6	9	12	22
03072-305	POM	5	4	0,9	12	19	30
03072-306	POM	6	5	1,3	14	22	40
03072-308	POM	8	6	1,7	16	42	73
03072-310	POM	10	8	2,6	22	54	100
03072-312	POM	12	10	3,1	24	54	122

Poussoir à ressort

à tête



Matière :

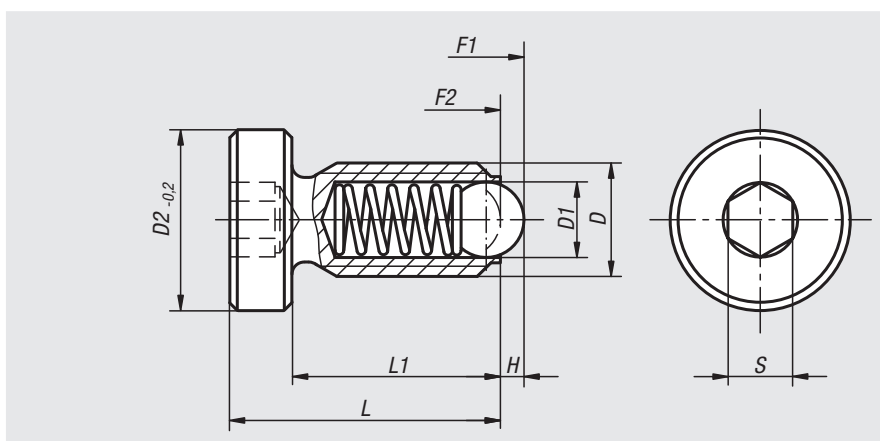
Acier de décolletage ou Inox.

Finition :

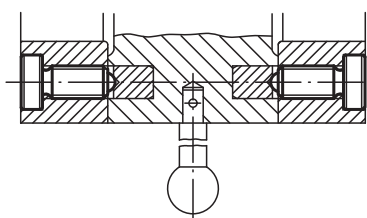
Acier : bruni.
Inox : naturel.
Bille : acier ou Inox traitée, polie.

Exemple de commande :

nIm 03073-10



Référence acier de décolletage	Référence acier inoxydable	D	D1	D2	H	L	L1	S	Force du ressort initiale F1 env. N	Force du ressort finale F2 env. N
03073-04	03073-041	M4	2,5	7	0,8	13	10	2	4	10
03073-05	03073-051	M5	3	8,5	0,9	17	13	2,5	6	11
03073-06	03073-061	M6	3,5	10	1	16	12	3	9	13
03073-08	03073-081	M8	5	13	1,5	21	16	4	15	30
-	03073-101	M10	6	16	2	26	20	5	20	35
03073-10	-	M10	6	16	2	26	20	5	20	40
03073-12	03073-121	M12	8	18	2,5	32	25	6	30	55



Poussoir à ressort

double, finition lisse



Matière :

Insert en laiton.
Bille et ressort en inox.

Finition :

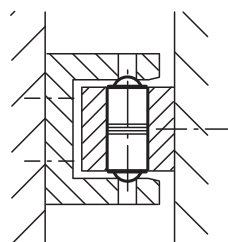
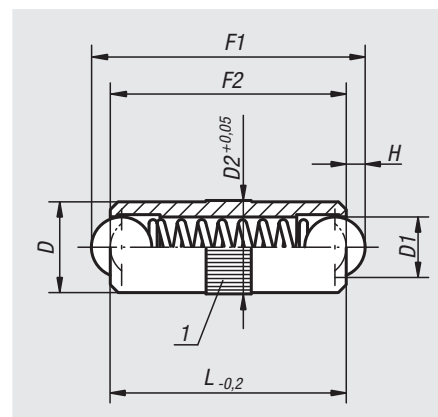
Billes traitées, polies.

Exemple de commande :

nln 03074-05

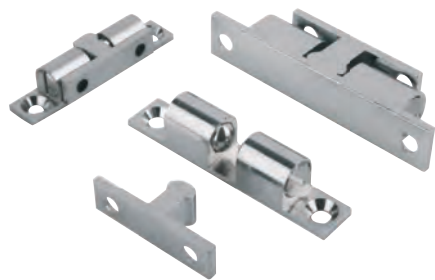
Indication de dessin :

1) Surface moletée



Référence	D	D1	D2	L	H	Force du ressort initiale F1 env. N	Force du ressort finale F2 env. N
03074-025	2,5	2	2,55	6	0,65	1,5	2,8
03074-03	3	2,5	3,05	8	0,8	2,5	6
03074-04	4	3	4,05	10	0,9	3	7
03074-05	5	4	5,05	12	1,2	4	8
03074-06	6	5	6,05	16	1,6	6	10
03074-08	8	6	8,05	20	2	8	12
03074-10	10	8	10,05	24	2,9	10	16

Fermeture à billes



Matière :

Corps et gâche en laiton chromé.
Billes et ressorts en inox.

Exemple de commande :

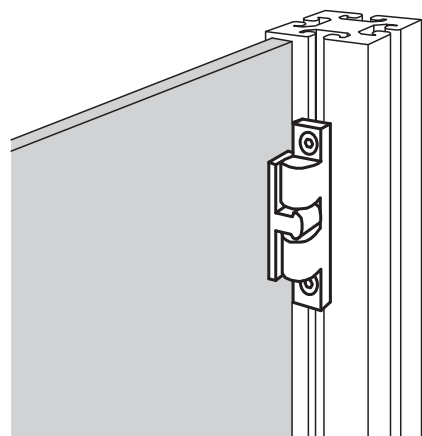
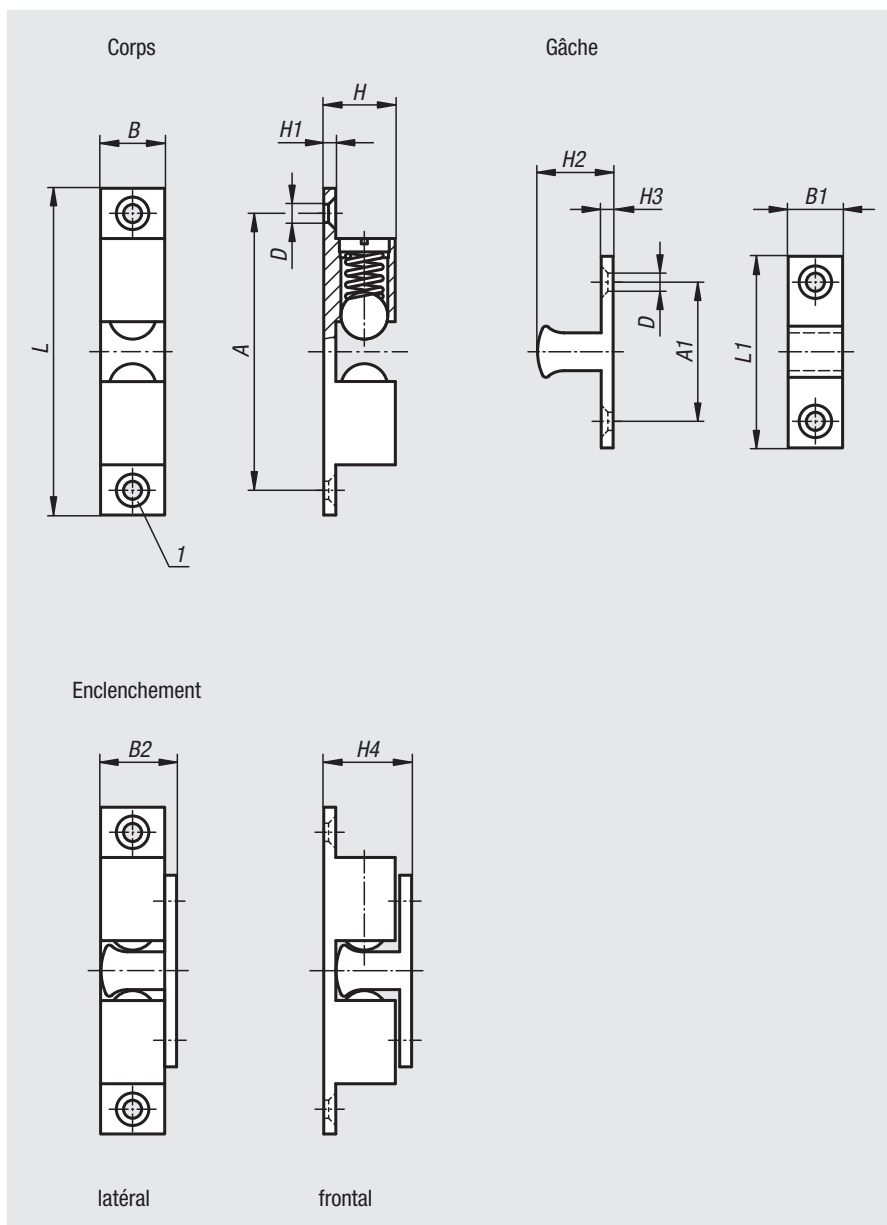
nIm 03075-50

Nota :

Fermeture rapide pour multiples possibilités d'utilisation, comme le maintien fermé de portes, de volets, de trappes et d'éléments similaires. La fermeture à billes se compose d'un corps et d'une gâche qui s'enclenche entre les deux billes. La gâche peut être insérée dans trois directions. La pression d'enclenchement est réglable.

Indication de dessin :

1) Lamage DIN 74-A



Référence	A	A1	B	B1	B2	D	H	H1	H2	H3	H4	L	L1	Force de retenue env. N
03075-50	39,8	19,8	8,8	7,6	10,8	3,8	10,6	2	11,2	2	13,2	49	28,8	35±5
03075-60	50	23,5	11	9	13,5	4,8	13,2	2,4	13,5	2,2	15,5	60	35	30±7
03075-70	58	30	13	12	15,2	4,8	15	2,4	15,7	2,2	18,1	68,4	40,2	25±5

Verrou à bille

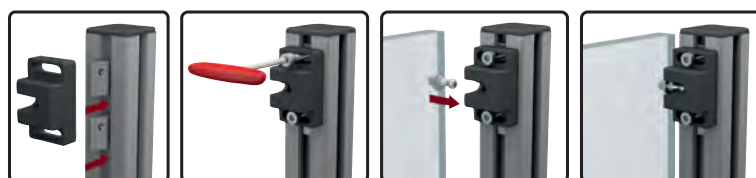
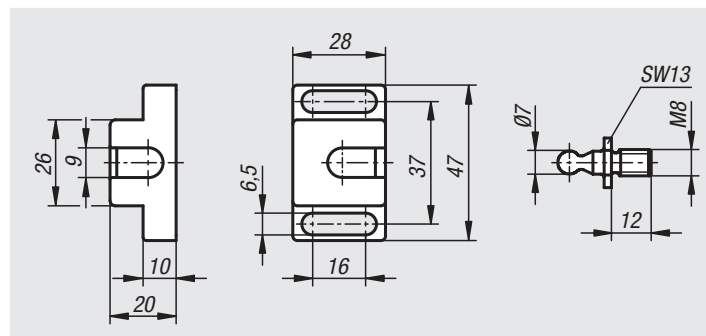


Matière :
Polyamide renforcé de fibre de verre.
Rotule acier ou Inox 1.4301.

Finition :
Noir.

Exemple de commande :
nlm 03075-10-400

Nota :
Fermeture rapide pour portes battantes et coulissantes. Les trous oblongs permettent un positionnement modulable sur des profilés aluminium et des éléments plans.



Référence	Matière de composant	Force de retenue F1 N
03075-10-400	acier	40
03075-10-401	acier inoxydable	40
03075-10-500	acier	50
03075-10-501	acier inoxydable	50

Entretoise pour verrou à bille

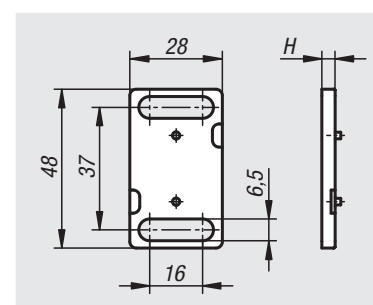


Matière :
Polyamide renforcé de fibre de verre.

Finition :
Noir.

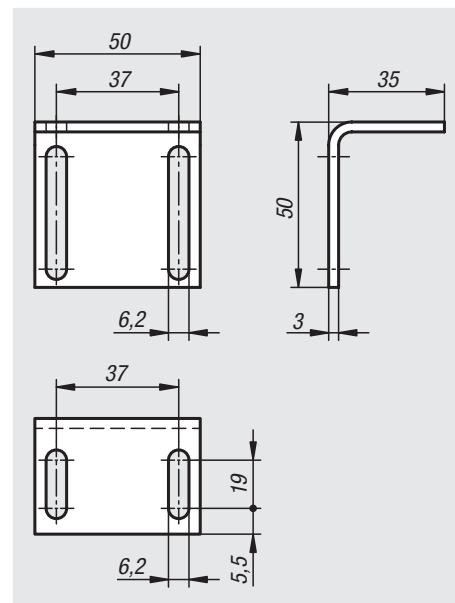
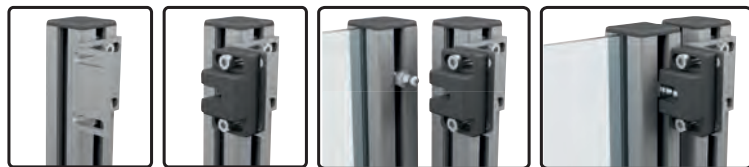
Exemple de commande :
nlm 03075-10-94

Nota :
L'entretoise permet d'augmenter l'écartement du verrou à bille.



Référence	H
03075-10-94	4

Équerre de fixation pour verrou à bille



Matière :
Acier.

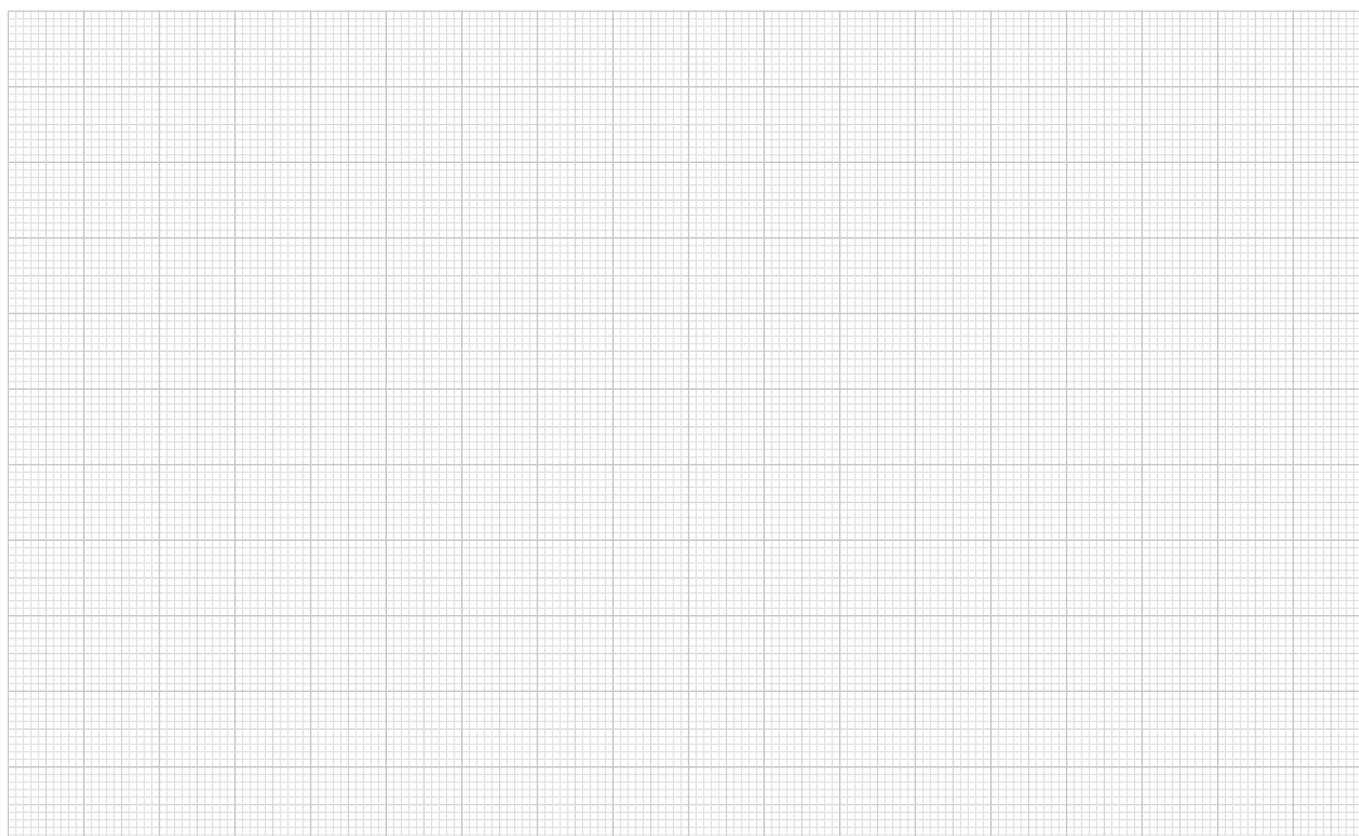
Finition :
Zingué.

Exemple de commande :
nlm 03075-10-9503550

Nota :
L'équerre de fixation permet un positionnement modulable du verrou à bille.

Référence	Dimensions
03075-10-9503550	voir schéma

Notes :



01000
02000
03000
04000
05000
06000
07000
08000
09000
10000
12000

Fermeture magnétique



Matière :

Polyamide renforcé de fibre de verre
 Axe épaulé à tête plate DIN 921 acier.
 Plaque de retenue acier.

Finition :

Noir.
 Axe épaulé à tête plate et plaque de retenue zingués.

Exemple de commande :

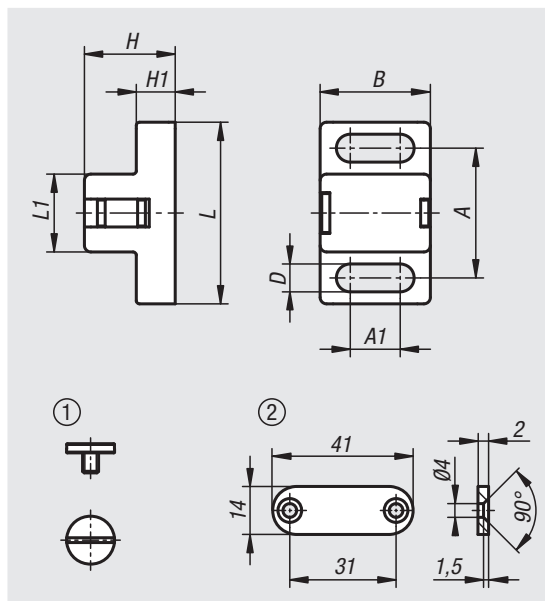
nIm 03075-11-17281

Nota :

Fermeture magnétique pour portes battantes et coulissantes.
 Les trous oblongs permettent un positionnement flexible sur des profils aluminium et des éléments plans.

Indication de dessin :

- 1) Axe épaulé à tête plate
- 2) Plaque de retenue



Référence	A	A1	B	D	H	H1	L	L1	Force de retenue F1 N	Force de retenue F2 N	Contre-pièce
03075-11-17281	20	7,7	17	4,3	14	6	28	12	5	3	Axe épaulé à tête plate M4 x 5
03075-11-28401	30	13,5	28	6,3	20	10	40	19	20	10	Axe épaulé à tête plate M5 x 6
03075-11-28402	30	13,5	28	6,3	20	10	40	19	20	10	Axe épaulé à tête plate M5 x 6 et plaque de retenue 14 x 41 x 2

Equerre de fixation pour fermeture magnétique

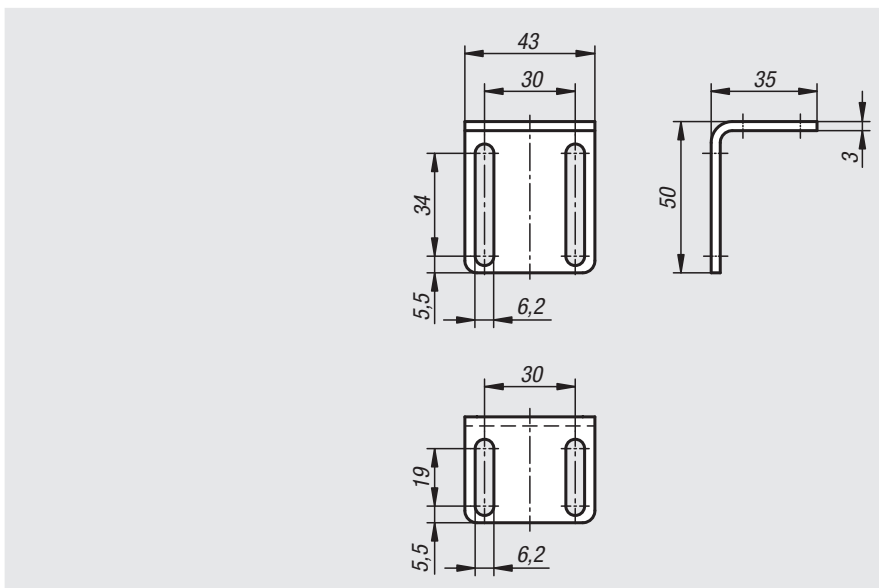


Matière :
Acier.

Finition :
Zingué.

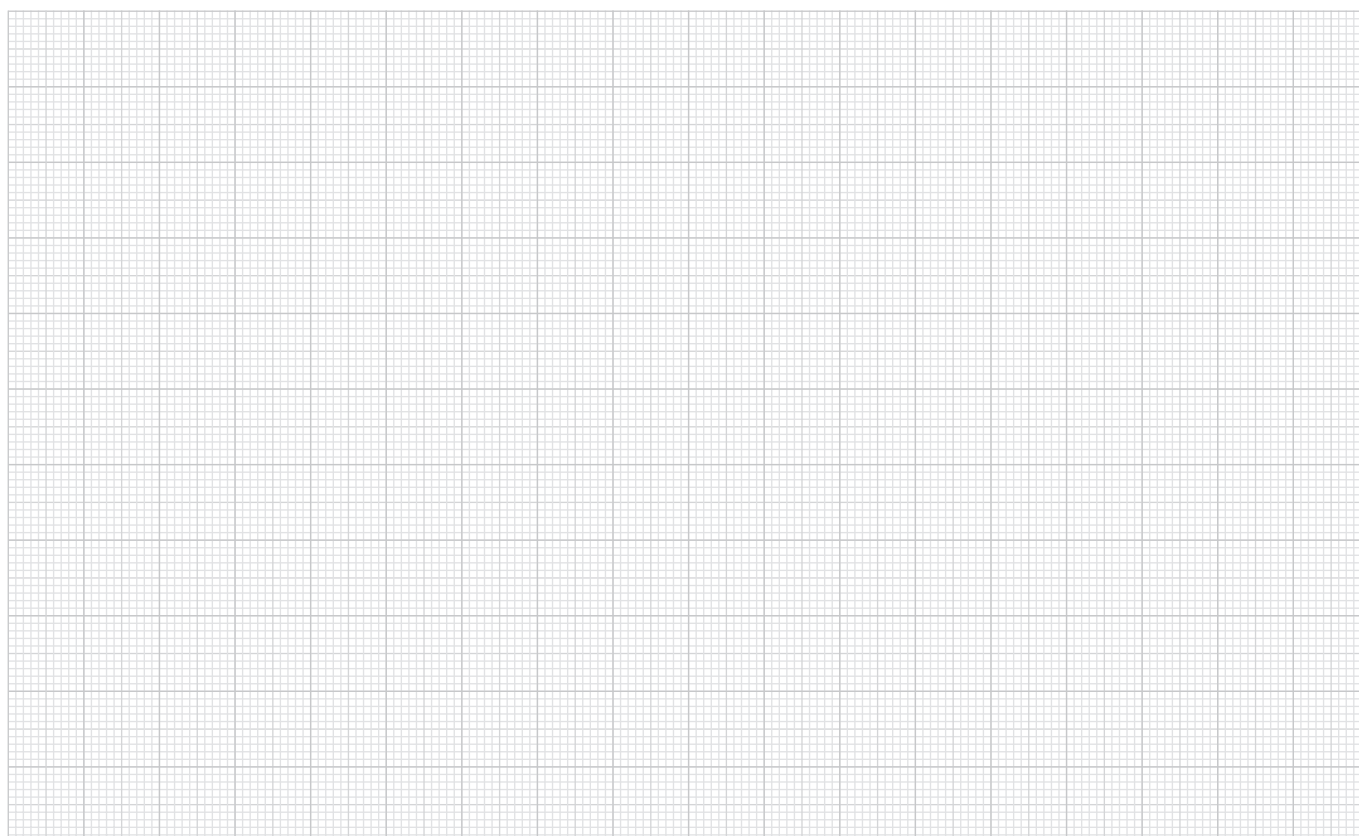
Exemple de commande :
nlm 03075-11-9503543

Nota :
L'équerre de fixation permet un positionnement flexible de la fermeture magnétique.



Référence	Dimensions
03075-11-9503543	voir schéma

Notes :



Fermeture de porte en plastique

à amortisseur ou magnétique, pour profilé aluminium



Matière :

Fermeture de porte en PA, renforcée de fibre de verre.
 Amortisseur en EPDM.
 Plaque de retenue en acier.
 Tasseau pour rainure en zinc injecté haute pression.
 Vis en acier.
 Pièce de fixation en PA, renforcée de fibre de verre.

Finition :

Acier zingué.

Exemple de commande :

nIm 03075-12-0

Nota :

Les fermetures de porte peuvent être utilisées pour la fermeture amortie ou magnétique des portes et des volets constitués d'un profilé aluminium.

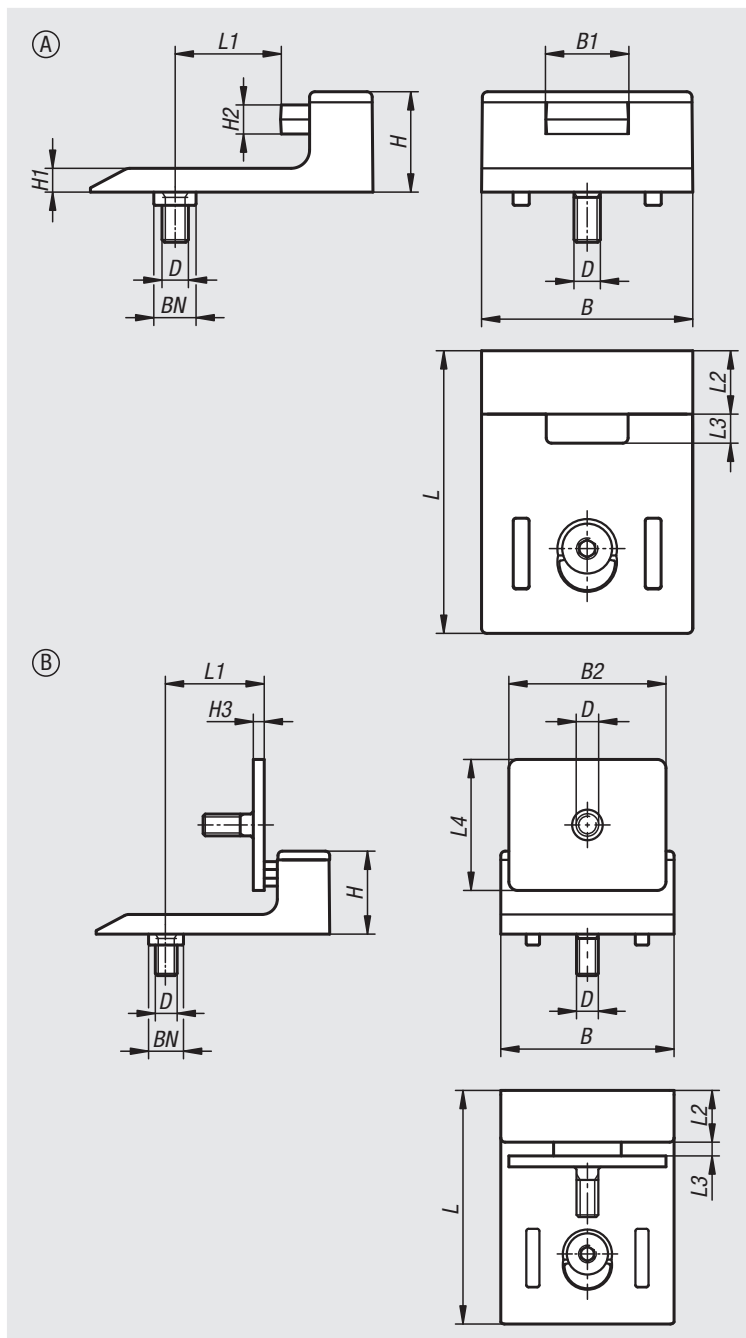
Contenu de la livraison :

Fermeture de porte à amortisseur :

- 1x fermeture de porte ;
- 1x tasseau pour rainure ;
- 1x vis ISO 7991 - M5x14 ;
- 1x pièce de fixation.

Fermeture de porte à fermeture magnétique :

- 1x fermeture de porte ;
- 1x plaque de retenue ;
- 1x tasseau pour rainure ;
- 2x vis ISO 7991 - M5x14 ;
- 1x pièce de fixation.



Référence	Finition 1	Forme	Matière de composant	Surface composants	B	B1	B2	D	H
03075-12-0	avec amortisseur	A	EPDM	-	40	15	-	M5	19
03075-12-1	avec fermeture magnétique	B	acier	zingué	40	-	36	M5	19

Référence	H1	H2	H3	L	L1	L2	L3	L4	BN=Largeur de la rainure	Dureté Shore
03075-12-0	4,5	5	-	53,5	20/22,5	12	5	-	8/10	-
03075-12-1	4,5	-	2,5	53,5	20/22,5	12	3	30	8/10	70

Poussoir à ressort

finition lisse, autobloquant, en plastique



Matière :

Corps : thermoplastique.

Ressort : Inox.

Bille : Inox ou POM.

Finition :

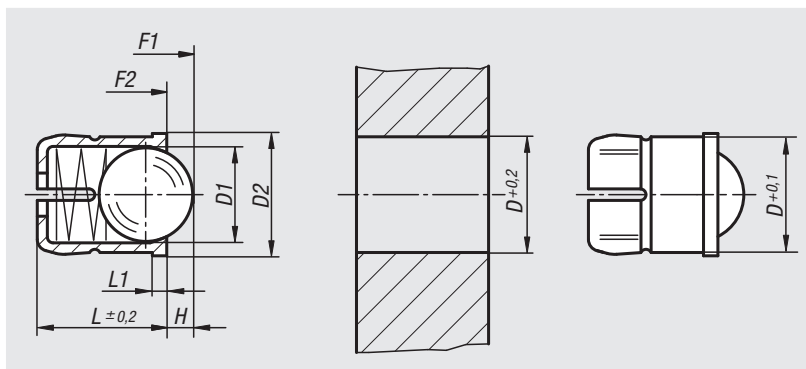
Corps : noir.

Exemple de commande :

nlm 03076-410

Nota :

L'autoblocage du poussoir à ressort permet un assemblage aisé ainsi qu'un montage au plafond sécurisé.



Référence	Matière de composant	D	D1	D2	L	L1	H	Force du ressort initiale F1 env. N	Force du ressort finale F2 env. N
03076-04	acier inoxydable	4	3	4,6	5	1	0,8	3	6,5
03076-05	acier inoxydable	5	4	5,6	6	1	1	6	9,4
03076-06	acier inoxydable	6	5	6,5	7	1	1,6	6,2	12,6
03076-08	acier inoxydable	8	6,5	8,5	9	1	1,9	10	20,4
03076-10	acier inoxydable	10	8	11	13,5	1,5	2,4	11,9	22,3
03076-204	POM	4	3	4,6	5	1	0,8	3	6,5
03076-205	POM	5	4	5,6	6	1	1	6	9,4
03076-206	POM	6	5	6,5	7	1	1,6	6,2	12,6
03076-208	POM	8	6,5	8,5	9	1	1,9	10	20,4
03076-210	POM	10	8	11	13,5	1,5	2,4	11,9	22,3

Poussoirs à ressort

modèle lisse



Matière :

Corps et ressort : Inox.

Doigt d'appui: Inox ou POM.

Finition :

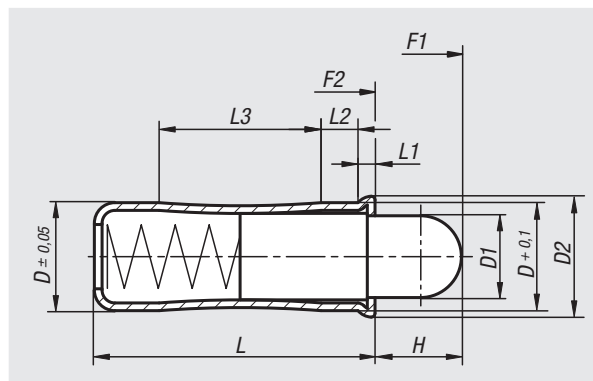
Embout POM blanc résistant à des températures jusqu'à +50°C.

Exemple de commande :

nIm 03077-08

Nota :

Modèle lisse pour insertion. La tolérance du trou d'insertion doit être D^{H7} .



Référence	Matière de composant	D	D1	D2	L	L1	L2	L3	H	Force du ressort initiale F1 env. N	Force du ressort finale F2 env. N
03077-04	acier inoxydable	4	2,8	4,6	10,7	0,9	1,8	5,6	2,7	3	8,2
03077-05	acier inoxydable	5	3,8	5,6	12	0,9	2,1	6	4	3,3	9
03077-06	acier inoxydable	6	4,8	6,5	15	1	2,3	8,2	5,5	6,1	12
03077-08	acier inoxydable	8	6,2	8,5	18	1,1	2,9	9,5	6,5	10,7	17
03077-10	acier inoxydable	10	8	11	26	1,5	4,2	14,3	8	16,2	29
03077-204	POM	4	2,8	4,6	10,7	0,9	1,8	5,6	2,7	3	8,2
03077-205	POM	5	3,8	5,6	12	0,9	2,1	6	4	3,3	9
03077-206	POM	6	4,8	6,5	15	1	2,3	8,2	5,5	6,1	12
03077-208	POM	8	6,2	8,5	18	1,1	2,9	9,5	6,5	10,7	17
03077-210	POM	10	8	11	26	1,5	4,2	14,3	8	16,2	29