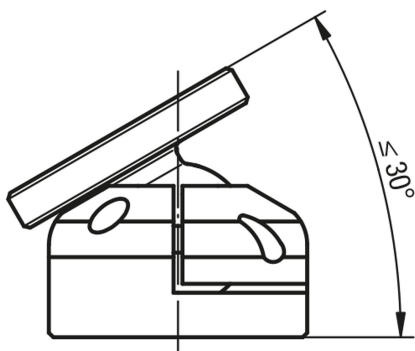


Description de l'article/illustrations du produit

**Description****Matière :**

Alliage d'aluminium.

Finition :

Anodisé.

Nota :

Modèle assorti à 21102, 21120, 21122, 21150, 21160, 21162 et 21180, à sélectionner en fonction de la gamme de dimension retenue.

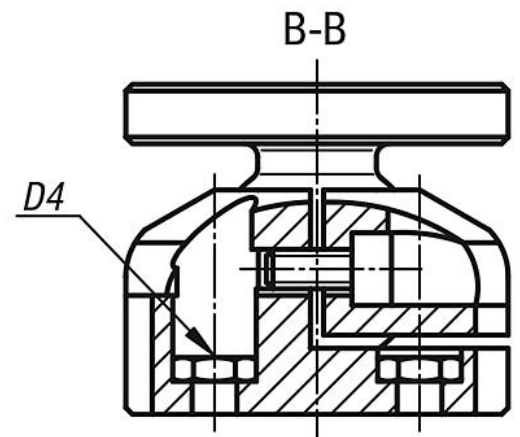
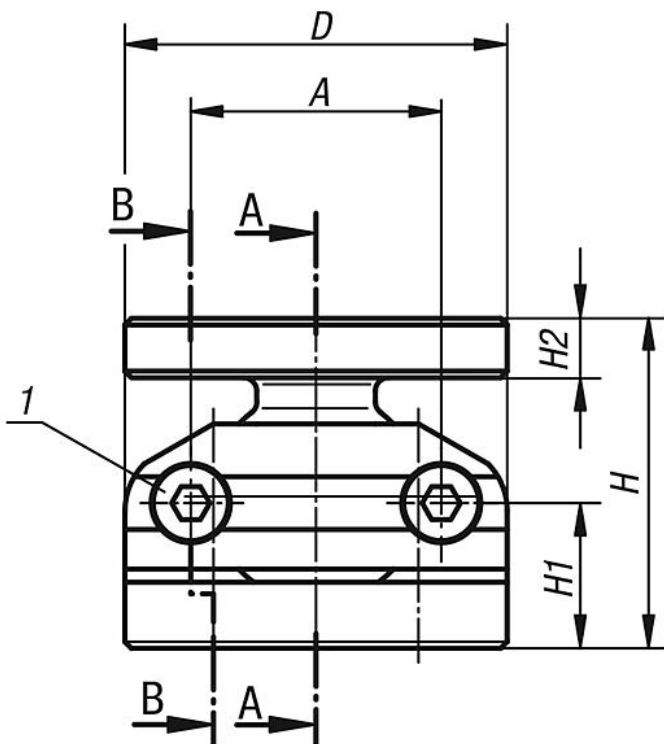
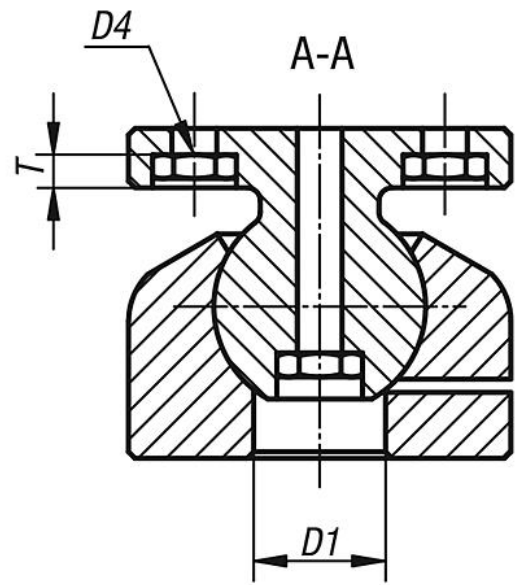
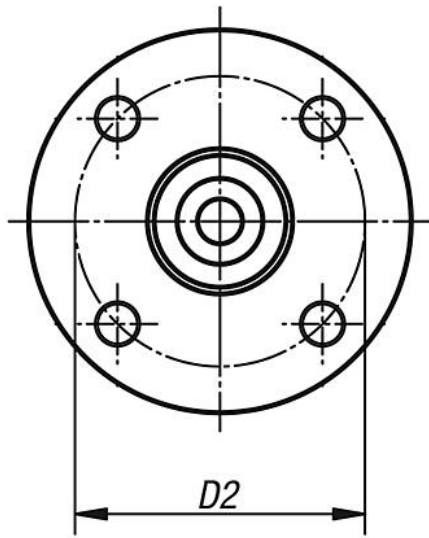
Indication de dessin :

Tous les chambrages (9x) selon DIN 974-1 (D4),
tous les Écrous (9x) DIN 934 M (D4)

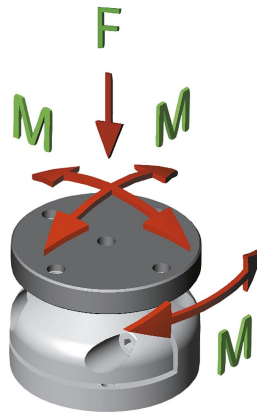
En appuyant sur les écrous, on peut les extraire pour obtenir des chambrages pour les vis à tête cylindrique à six pans creux.

On peut ainsi réaliser les deux variantes de fixation.

1) D3 vis de serrage (2x)



Dessins



Aperçu des articles

Référence	A	D	D1	D2	D3	D4	H	H1	H2	T	F N	M Nm	Couple de serrage des vis de blocage Nm
21170-04	19	29	10	22	M3	3	25	11	5,5	3,5	300	3	1,11
21170-08	30	46	13	36	M4	4	35	15,5	7	4,5	700	8	2,55
21170-12	46	75	24	60	M6	6	54	23	11	6,6	2200	30	8,6
21170-25	92	150	40	130	M10	10	105	49	20	11	9000	150	42