

Description de l'article/illustrations du produit



Description

Matière :

Corps en acier.
Cage en plastique.
Billes : acier.

Nota :

Les paliers linéaires à billes correspondent à la série 3 selon ISO 10285, avec joint d'étanchéité des deux côtés. Les paliers linéaires à billes sont équipés d'une cage en plastique. Cette cage garantit un fonctionnement silencieux et une qualité de roulement exceptionnelle. Avec bride pour un montage direct sur le corps. Finition double palier pour une utilisation avec couples importants.

Tolérances recommandées :

Arbre : h6
Corps : H7

Les paliers linéaires à billes munis de joint d'étanchéité des deux côtés doivent être graissés avant le montage.

Les capacités de charge indiquées sont valables pour l'utilisation d'arbres trempés et rectifiés.

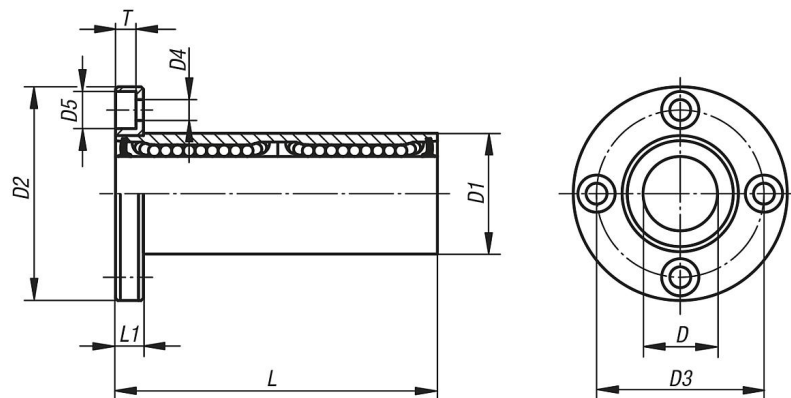
Plage de température :

-20 °C jusqu'à +80 °C.

Accessoires :

Arbres de guidage de précision 21595.
Vis de fixation 07160.

Dessins



Aperçu des articles

Référence	D	D1	D2	D3	D4	D5	L	L1	T	Charge de base dynamique N	Charge de base statique N
21520-2502	25	40	62	51	5,5	9	112	8	5,1	1560	3140
21520-1202	12	22	42	32	4,5	7,5	61	6	4,1	657	1200
21520-1602	16	26	46	36	4,5	7,5	68	6	4,1	1230	2350
21520-2002	20	32	54	43	5,5	9	80	8	5,1	1400	2750
21520-3002	30	47	76	62	6,6	11	123	10	6,1	2490	5490

Aperçu des articles

Référence	D	D1	D2	D3	D4	D5	L	L1	T	Charge de base dynamique N	Charge de base statique N
21520-0802	8	16	32	24	3,4	6	46	5	3,1	421	804
21520-4002	40	62	98	80	9	14	151	13	8,1	3430	8040
21520-5002	50	75	112	94	9	14	192	13	8,1	6080	15900