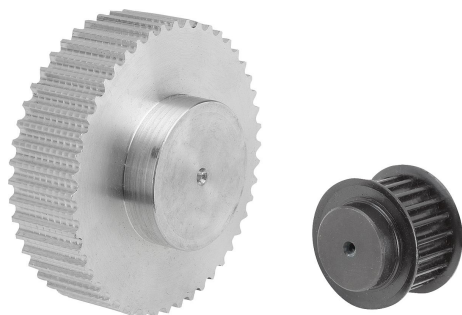


## Description de l'article/illustrations du produit



## Description

## Matière :

Acier.

Roues dentées sans flasques de guidage en aluminium.

## Finition :

Acier phosphaté.

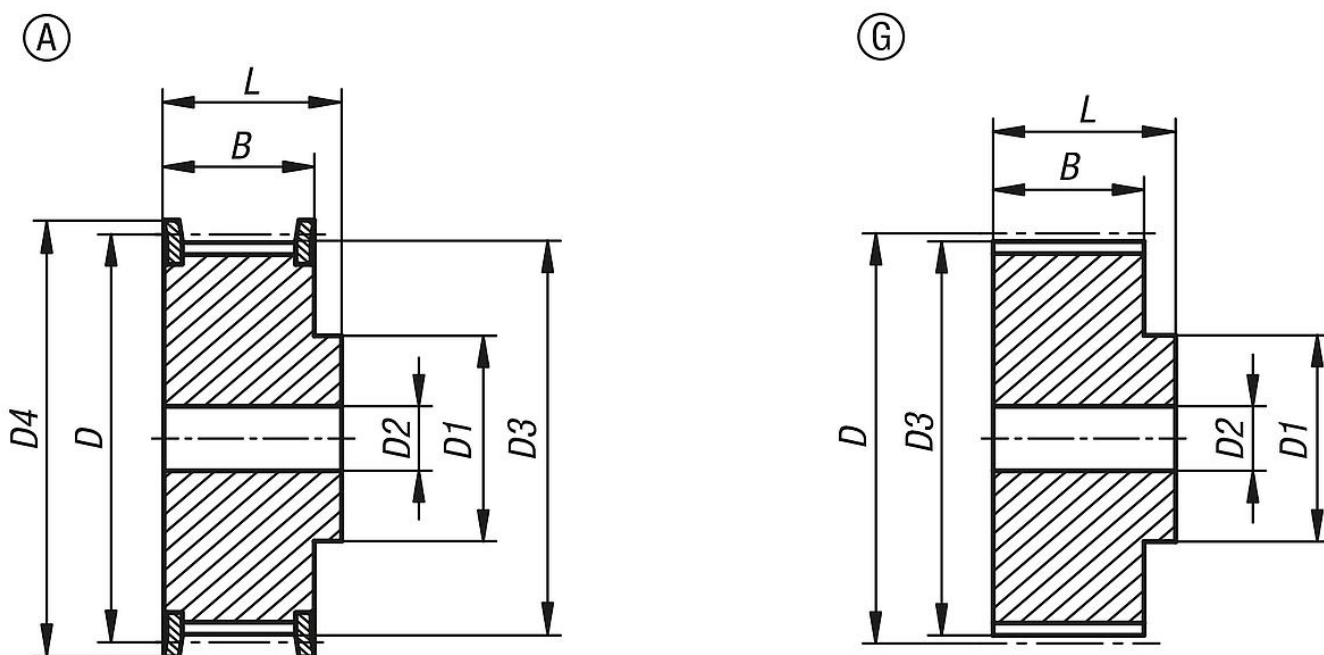
Aluminium naturel.

## Nota :

Profil HTD standard avec division métrique (denture semi-circulaire). Au moins une roue dentée doit comporter des flasques de guidage. Les roues dentées comportent un trou de centrage ou sont pré-perçées (cela peut varier en fonction de la technique de fabrication). C'est pourquoi la cote D2 stipulée dans le tableau est au maximum égale à la valeur maximale du perçage avec laquelle les roues dentées sont livrées. Ce pré-perçage/trou de centrage peut être pourvu d'un trou lisse, trou lisse avec rainure ou un taraudage fourni par le client. Des inserts peuvent également être utilisés côté client pour réduire le diamètre.

Les roues dentées peuvent être pourvues des rainures à l'avant.

## Dessins



## Aperçu des articles

Référence	Largeur de courroie	Forme	Matière du corps de base	Nombre de dents	D	D1 max.	D2 max.	D3	D4 max.	B	L
22004-051512	15	A	acier	12	19,1	13	6	17,96	23	20,5	26
22004-052512	25	A	acier	12	19,1	13	6	17,96	23	30	36
22004-051514	15	A	acier	14	22,28	14	6	21,14	25	20,5	26
22004-052514	25	A	acier	14	22,28	14	6	21,14	25	30	36
22004-051515	15	A	acier	15	23,87	16	6	22,73	28	20,5	26
22004-052515	25	A	acier	15	23,87	16	6	22,73	28	30	36
22004-052516	25	A	acier	16	25,47	16,5	6	24,32	28	30	36
22004-051516	15	A	acier	16	25,47	16,5	6	24,32	28	20,5	26

## Aperçu des articles

Référence	Largeur de courroie	Forme	Matière du corps de base	Nombre de dents	D	D1 max.	D2 max.	D3	D4 max.	B	L
22004-051518	15	A	acier	18	28,65	20	6	27,51	32	20,5	26
22004-052518	25	A	acier	18	28,65	20	6	27,51	32	30	36
22004-052520	25	A	acier	20	31,83	23	6	30,69	36	30	36
22004-051520	15	A	acier	20	31,83	23	6	30,69	36	20,5	26
22004-051521	15	A	acier	21	33,42	24	6	32,28	38	20,5	26
22004-052521	25	A	acier	21	33,42	24	6	32,28	38	30	38
22004-052522	25	A	acier	22	35,01	25,5	6	33,87	39	30	38
22004-051522	15	A	acier	22	35,01	25,5	6	33,87	39	20,5	26
22004-051524	15	A	acier	24	38,19	27	6	37,06	42	20,5	28
22004-052524	25	A	acier	24	38,19	27	6	37,06	42	30	38
22004-052526	25	A	acier	26	41,38	30	6	40,24	46	30	38
22004-051526	15	A	acier	26	41,38	30	6	40,24	46	20,5	28
22004-051528	15	A	acier	28	44,56	30,5	6	43,42	50	20,5	28
22004-052528	25	A	acier	28	44,56	30,5	6	43,42	50	30	38
22004-052530	25	A	acier	30	47,75	35	8	46,61	51	30	38
22004-051530	15	A	acier	30	47,75	35	8	46,61	51	20,5	28
22004-051532	15	A	acier	32	50,93	38	8	49,79	55	20,5	28
22004-052532	25	A	acier	32	50,93	38	8	49,79	55	30	38
22004-052536	25	A	acier	36	57,3	38	8	56,16	62	30	38
22004-051536	15	A	acier	36	57,3	38	8	56,16	62	20,5	28
22004-051540	15	A	acier	40	63,66	38	8	62,52	71	20,5	28
22004-052540	25	A	acier	40	63,66	38	8	62,52	71	30	38
22004-052544	25	G	aluminium	44	70,03	38	8	68,89	-	30	40
22004-051544	15	G	aluminium	44	70,03	38	8	68,89	-	20,5	30
22004-051548	15	G	aluminium	48	76,39	45	8	75,25	-	20,5	30
22004-052548	25	G	aluminium	48	76,39	45	8	75,25	-	30	40
22004-052560	25	G	aluminium	60	95,49	50	8	94,35	-	30	40
22004-051560	15	G	aluminium	60	95,49	50	8	94,35	-	20,5	30
22004-051572	15	G	aluminium	72	114,59	50	8	113,45	-	20,5	30
22004-052572	25	G	aluminium	72	114,59	50	8	113,45	-	30	40