

Description de l'article/illustrations du produit



Description

Matière :

Corps: aluminium haute résistance.
Bras de serrage: acier.

Finition :

Bras de serrage: bruni.

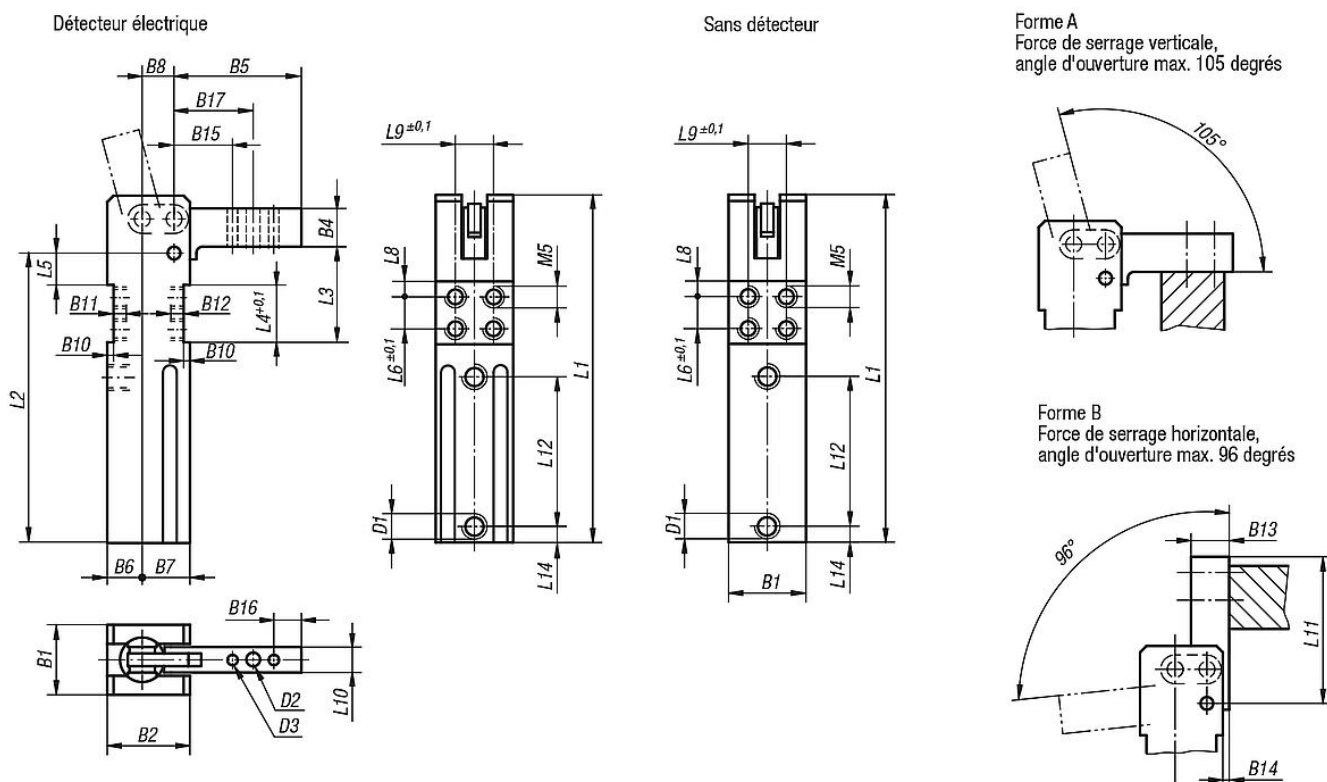
Nota :

La mini sauterelle est caractérisée par ses faibles dimensions, le positionnement très précis du bras de serrage et sa légèreté de construction. Elle est auto-bloquante, en cas de perte de pression car la force de serrage est assurée par le dépassement du point d'alignement des axes. Elle ne nécessite aucun entretien grâce à un graissage permanent et peut fonctionner avec de l'air sec non huilé.

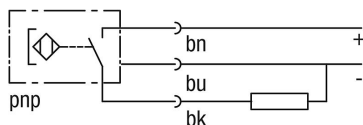
Sur demande :

Bras de serrage sans perçages.

Dessins



Dessins

Raccordement
électrique

Type de raccordement	PICO
Tension de service (V)	10...30 VDC
Ondulation résiduelle (%)	≤ 10
Consommation électrique (mA)	≤ 2,0
Courant continu (mA)	≤ 120
Précision de positionnement (mm)	≤ 1
Affichage d'état de commutation	LED
Température ambiante admissible (°C)	-25...+70
Classe de protection (DIN 40 050)	IP 67

Aperçu des articles

Mini sauterelle avec détecteur électro-magnétique

Référence Forme A	Référence Forme B	Taille	Couple de serrage Nm avec 5 bar	Couple de maintien Nm	Pression de service en bar avec air exempt d'huile	Pression maximale en bar avec air exempt d'huile	B1	B2	B4	B5	B6	B7	B8	B10	B11	B12	B13	B14
05650-0500111	05650-0500121	2	8	25	5	6	26	32	15	50	14	18	12	2,5	5	7	12	2
05650-0900111	05650-0900121	3	15	54	5	6	30	39	18	60	17	22	15	3	6	8	16	3
05650-1000111	05650-1000121	4	25	75	5	6	35	45	22	75	20	25	18	4	6	8	18	4

Référence Forme A	Référence Forme B	Taille	B15	B16	B17	D1	D2	D3	L1	L2	L3	L4	L5	L6	L8	L9	L10	L11	L12	L14
05650-0500111	05650-0500121	2	28	6	36	M5	5,5	4	123	96	27,5	20	7,5	10	5	16	10	50	57	12
05650-0900111	05650-0900121	3	32	8	42	G 1/8	6,5	5	158	120	40	25	14	15	5	20	12	60	69	15
05650-1000111	05650-1000121	4	40	10	52,5	G 1/8	8,5	6	182	136	47	28	17	18	5	25	16	75	80	17,5

Mini sauterelle sans détecteur

Référence Forme A	Référence Forme B	Taille	Couple de serrage Nm avec 5 bar	Couple de maintien Nm	Pression de service en bar avec air exempt d'huile	Pression maximale en bar avec air exempt d'huile	B1	B2	B4	B5	B6	B7	B8	B10	B11	B12	B13	B14
05650-0500411	05650-0500421	2	8	25	5	6	26	32	15	50	14	18	12	2,5	5	7	12	2
05650-0900411	05650-0900421	3	15	54	5	6	30	39	18	60	17	22	15	3	6	8	16	3
05650-1000411	05650-1000421	4	25	75	5	6	35	45	22	75	20	25	18	4	6	8	18	4

Référence Forme A	Référence Forme B	Taille	B15	B16	B17	D1	D2	D3	L1	L2	L3	L4	L5	L6	L8	L9	L10	L11	L12	L14
05650-0500411	05650-0500421	2	28	6	36	M5	5,5	4	123	96	27,5	20	7,5	10	5	16	10	50	57	12
05650-0900411	05650-0900421	3	32	8	42	G 1/8	6,5	5	158	120	40	25	14	15	5	20	12	60	69	15
05650-1000411	05650-1000421	4	40	10	52,5	G 1/8	8,5	6	182	136	47	28	17	18	5	25	16	75	80	17,5