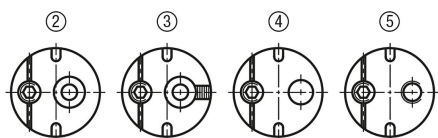


Description de l'article/illustrations du produit



Description

Matière :

Inox 1.4305.

Finition :

Naturel.

Nota :

Utiliser un alésage ajusté H7. Une pression d'ajustement est obtenue en tournant la vis sans tête. À l'aide d'une clé à ergot réglable, on peut placer radialement l'excentrique dans la bonne position et le fixer avec la vis sans tête.

Utilisation :

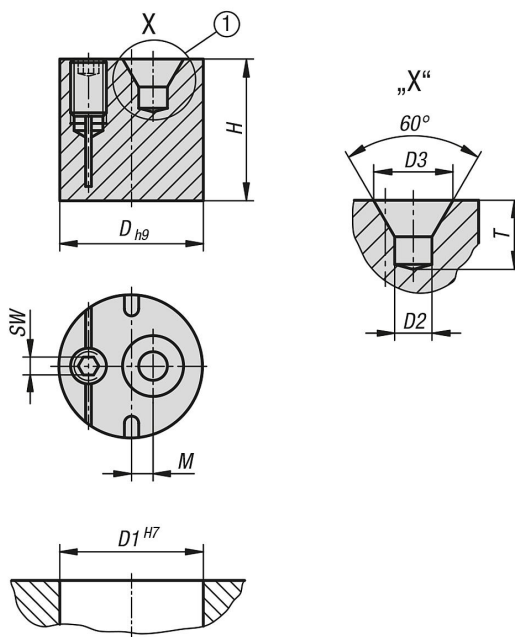
Les supports excentriques servent par ex. de butées ou de compensateurs de tolérances.

- 1) Trou de positionnement DIN 332-1 forme A
- 2) Forme avec centrage
- 3) Avec rainure graduée en guise de butée visuelle
- 4) Alésage
- 5) Taraudage

Avantages :

- manipulation facile
- blocage à l'aide d'une vis sans tête
- espace de montage réduit
- position de montage libre
- application individuelle
- utilisation polyvalente

Dessins



Aperçu des articles

Référence	D	D1	D2	D3	H	M	SW	T	Couple de serrage Nm
03331-101	10	10	1	2,12	9,8	2,25	2	1,9	1,5
03331-121	12	12	1,6	3,35	11,8	2	2	2,9	1,5
03331-151	15	15	2,5	5,3	14,8	2,25	2,5	4,6	2
03331-181	18	18	4	8,5	15,8	2,25	2,5	7,4	2
03331-201	20	20	4	8,5	19,8	3	3	7,4	5