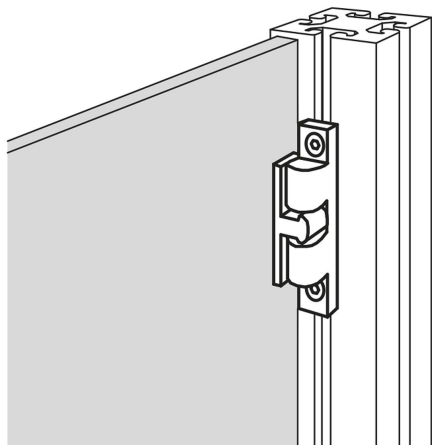


Description de l'article/illustrations du produit

**Description****Matière :**

Corps et gâche en laiton chromé.

Billes et ressorts en inox.

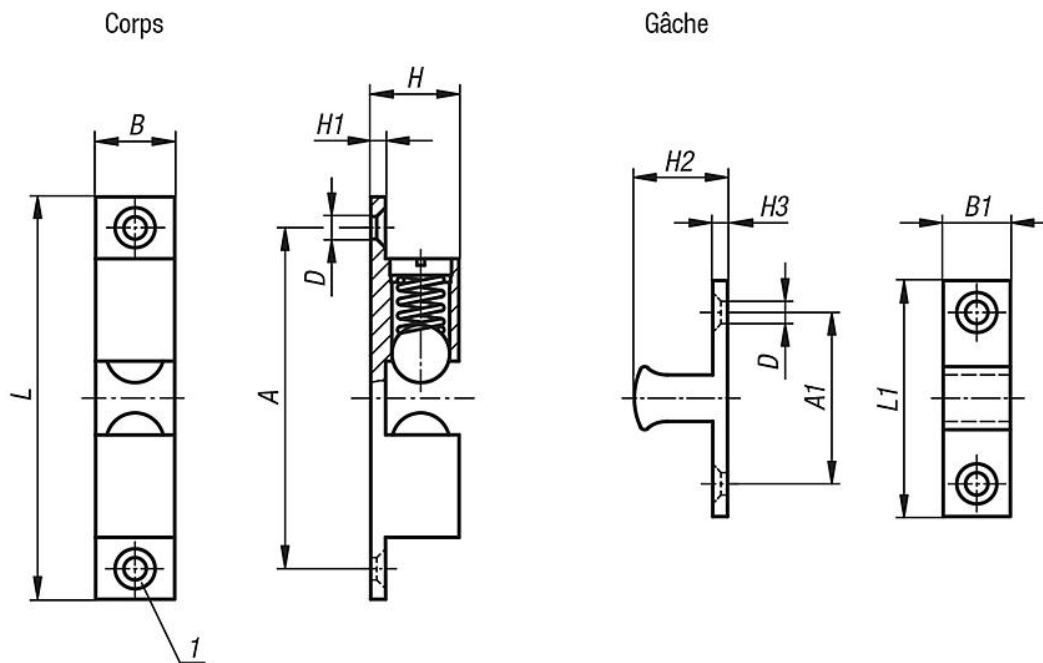
Nota :

Fermeture rapide pour multiples possibilités d'utilisation, comme le maintien fermé de portes, de volets, de trappes et d'éléments similaires. La fermeture à billes se compose d'un corps et d'une gâche qui s'enclenche entre les deux billes. La gâche peut être insérée dans trois directions. La pression d'enclenchement est réglable.

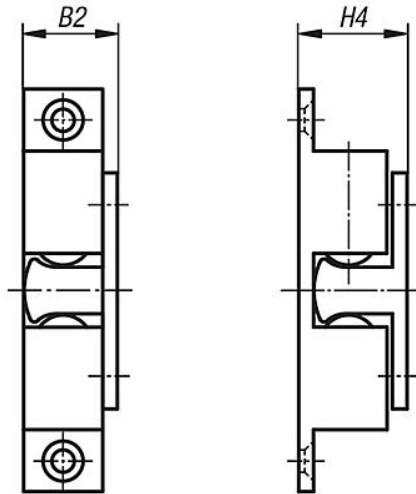
Indication de dessin :

1) Lamage DIN 74-A

Dessins



Enclenchement



latéral

frontal

Aperçu des articles

Référence	A	A1	B	B1	B2	D	H	H1	H2	H3	H4	L	L1	Force de retenue env. N
03075-50	39,8	19,8	8,8	7,6	10,8	3,8	10,6	2	11,2	2	13,2	49	28,8	35±5
03075-60	50	23,5	11	9	13,5	4,8	13,2	2,4	13,5	2,2	15,5	60	35	30±7
03075-70	58	30	13	12	15,2	4,8	15	2,4	15,7	2,2	18,1	68,4	40,2	25±5

