

Description de l'article/illustrations du produit



Description

Matière :

Corps : thermoplastique.

Ressort : Inox.

Bille : Inox ou POM.

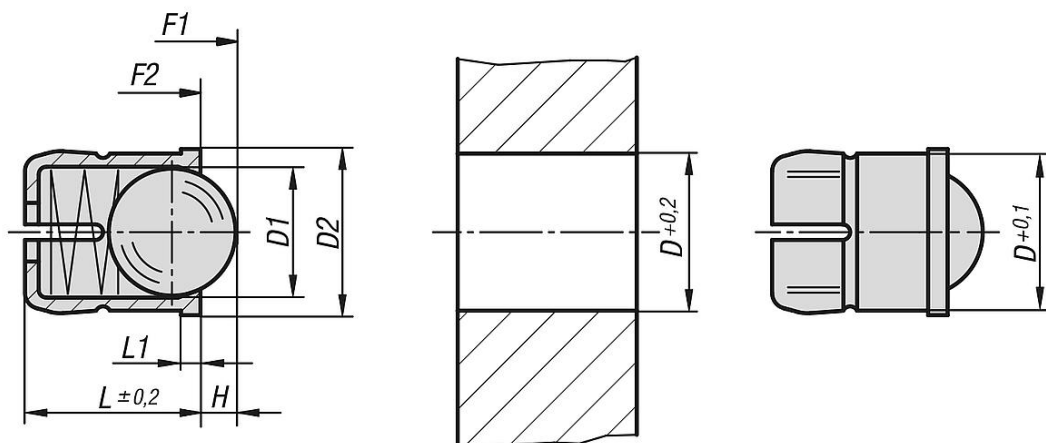
Finition :

Corps : noir.

Nota :

L'autoblocage du poussoir à ressort permet un assemblage aisé ainsi qu'un montage au plafond sécurisé.

Dessins



Aperçu des articles

Référence	Matière de composant	D	D1	D2	L	L1	H	Force du ressort initiale F1 env. N	Force du ressort finale F2 env. N
03076-04	acier inoxydable	4	3	4,6	5	1	0,8	3	6,5
03076-05	acier inoxydable	5	4	5,6	6	1	1	6	9,4
03076-06	acier inoxydable	6	5	6,5	7	1	1,6	6,2	12,6
03076-08	acier inoxydable	8	6,5	8,5	9	1	1,9	10	20,4
03076-10	acier inoxydable	10	8	11	13,5	1,5	2,4	11,9	22,3
03076-204	POM	4	3	4,6	5	1	0,8	3	6,5
03076-205	POM	5	4	5,6	6	1	1	6	9,4
03076-206	POM	6	5	6,5	7	1	1,6	6,2	12,6
03076-208	POM	8	6,5	8,5	9	1	1,9	10	20,4
03076-210	POM	10	8	11	13,5	1,5	2,4	11,9	22,3