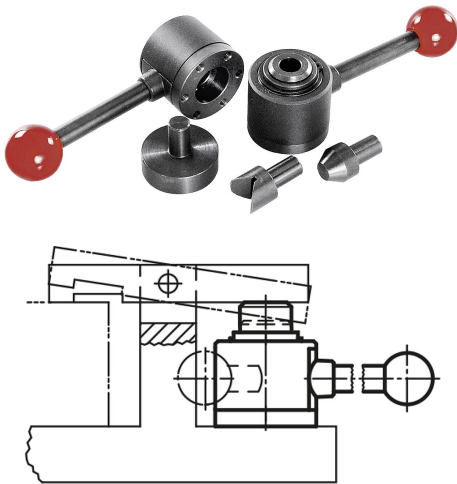


## Description de l'article/illustrations du produit

**Description****Matière :**

Acier.

Boîtier thermoplastique.

Boule thermodurcissable PF 31.

Accessoires en acier.

**Finition :**

bruni.

Boîtier, noir.

Boule, rouge.

Accessoires brunis.

**Nota :**

Le vérin à levier est utilisé lorsque l'espace de serrage est limité. La construction robuste et le mécanisme fermé constituent des avantages indéniables.

Normalement, le vérin à levier est actionné par pression. Mais, en retournant la douille du levier, le vérin peut également fonctionner en mode traction.

Caractéristiques :

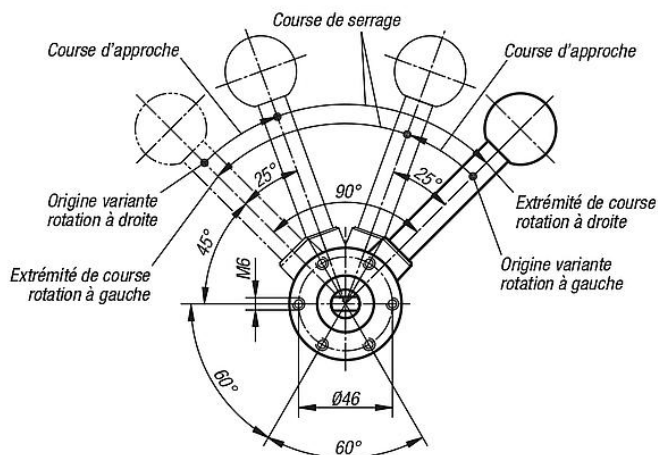
La course d'approche est de 10 mm et ne permet aucun serrage. Dans la course de serrage de 2 mm, le levier reste bloqué en toutes positions. Il est par conséquent possible de serrer en toute sécurité des pièces à usiner avec des tolérances pouvant atteindre 1,5 mm. Le vérin à levier se monte indifféremment en position horizontale ou verticale.

Les équipements optionnels standardisés permettent d'autres utilisations. Tous les éléments soumis à de fortes contraintes sont réalisés en acier cémenté (la douille de pression et les équipements optionnels uniquement sur demande).

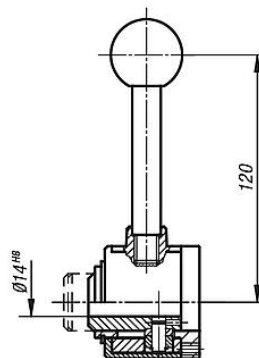
L'effort de serrage maximum admissible est de 4905 N.

## Dessins

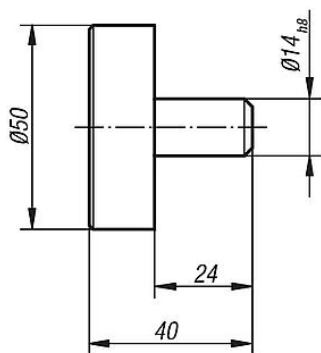
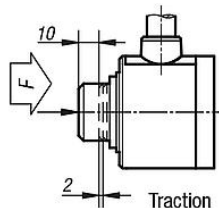
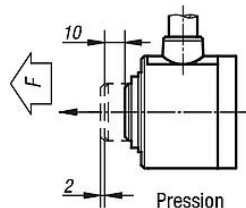
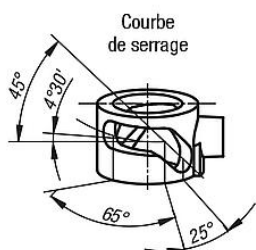
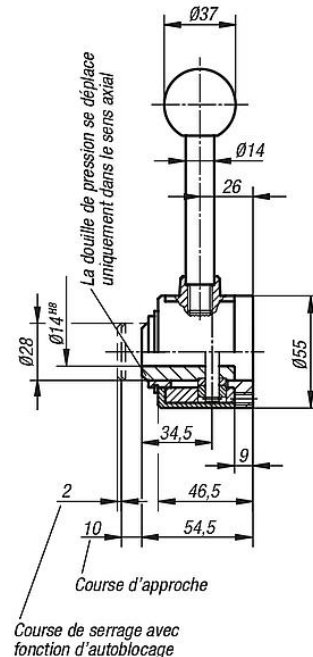
Vue de dessous



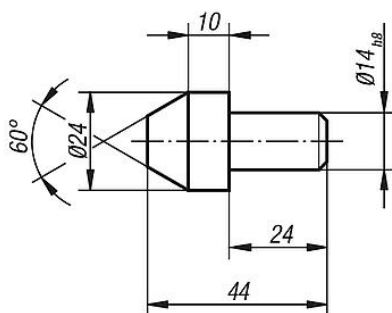
Alésage traversant



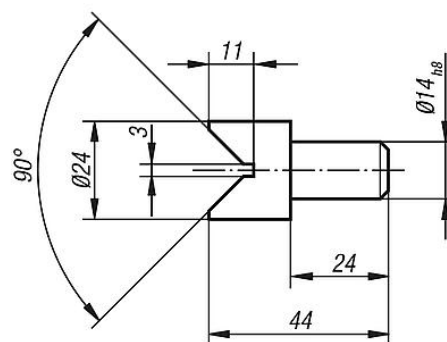
Alésage pour axe transversal (alésage non traversant)



Embase



Cône



Prisme

## Aperçu des articles

### Vérin à levier avec alésage non traversant

Référence	Finition
04410-10	rotation à droite / pression
04410-15	rotation à droite / traction
04410-20	rotation à gauche / pression
04410-25	rotation à gauche / traction

### Vérin à levier avec alésage traversant

## Aperçu des articles

Référence	Finition
04410-30	rotation à droite / pression
04410-35	rotation à droite / traction
04410-40	rotation à gauche / pression
04410-45	rotation à gauche / traction

## Equipements optionnels

Référence	Désignation
04410-02	Embase
04410-03	Cone
04410-04	Prisme