

Description de l'article/illustrations du produit



Description

Matière :

Acier de traitement.

Insert en POM ou en polyuréthane 99 Shore A.

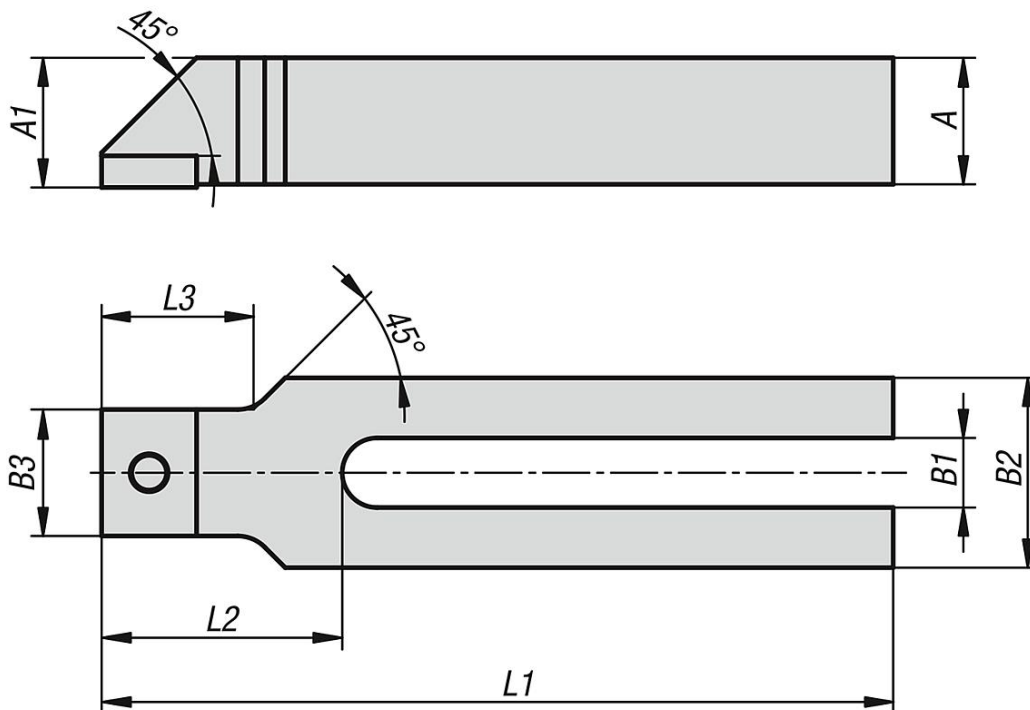
Finition :

Bruni.

Nota :

L'insert emmanché en plastique offre une protection maximale contre toute détérioration des surfaces fragiles des pièces usinées.

Dessins



Aperçu des articles

Référence	Matière de composant	L1	A	A1	B1	B2	B3	L2	L3	pour vis Ø
04131-110008	Polyacetal	100	15	15,5	9	30	16	32	18	M8
04131-112510	Polyacetal	125	20	20,5	11	30	20	38	24	M10
04131-116012	Polyacetal	160	25	25,5	14	40	24	47	30	M12
04131-210008	polyurethane	100	15	15,5	9	30	16	32	18	M8
04131-212510	polyurethane	125	20	20,5	11	30	20	38	24	M10
04131-216012	polyurethane	160	25	25,5	14	40	24	47	30	M12

