

Description de l'article/illustrations du produit



Description

Matière :

Acier, inox A2 ou inox A4.

Finition :

Acier classe de résistance 10.9, poli ou électrozingué.

Inox A2-70, poli.

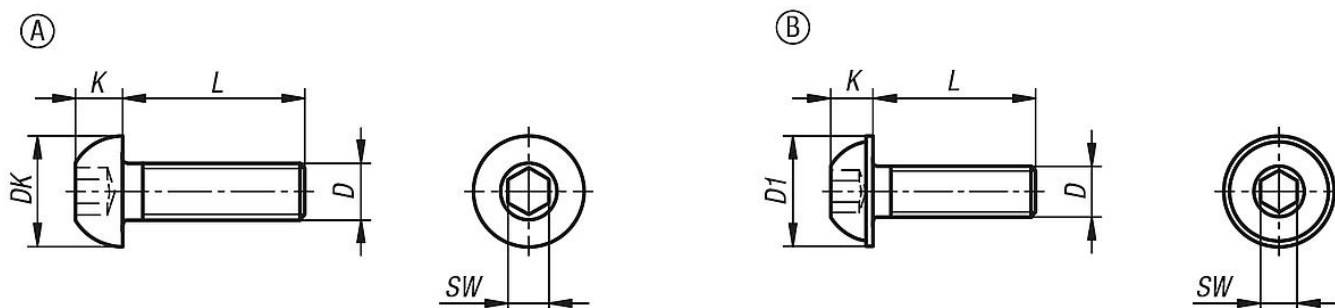
Inox A4-70, poli.

Nota :

DIN EN ISO 7380-1 - Forme A : Vis à tête ronde aplatie avec six pans creux.

DIN EN ISO 7380-2 - Forme B : Vis à tête ronde aplatie avec six pans creux et embase.

Dessins



Aperçu des articles

Référence	Forme	Matière du corps de base	Surface corps	Classe de résistance	D	L	DK	D1	K	SW
07174-1303X8	A	acier	naturel (noir)	10.9	M3	8	5,7	-	1,65	2
07174-1303X10	A	acier	naturel (noir)	10.9	M3	10	5,7	-	1,65	2
07174-1303X12	A	acier	naturel (noir)	10.9	M3	12	5,7	-	1,65	2
07174-1303X16	A	acier	naturel (noir)	10.9	M3	16	5,7	-	1,65	2
07174-1303X20	A	acier	naturel (noir)	10.9	M3	20	5,7	-	1,65	2
07174-1304X8	A	acier	naturel (noir)	10.9	M4	8	7,6	-	2,2	2,5
07174-1304X10	A	acier	naturel (noir)	10.9	M4	10	7,6	-	2,2	2,5
07174-1304X12	A	acier	naturel (noir)	10.9	M4	12	7,6	-	2,2	2,5
07174-1304X16	A	acier	naturel (noir)	10.9	M4	16	7,6	-	2,2	2,5
07174-1304X20	A	acier	naturel (noir)	10.9	M4	20	7,6	-	2,2	2,5
07174-1304X25	A	acier	naturel (noir)	10.9	M4	25	7,6	-	2,2	2,5
07174-1304X30	A	acier	naturel (noir)	10.9	M4	30	7,6	-	2,2	2,5
07174-1305X8	A	acier	naturel (noir)	10.9	M5	8	9,5	-	2,75	3
07174-1305X10	A	acier	naturel (noir)	10.9	M5	10	9,5	-	2,75	3
07174-1305X12	A	acier	naturel (noir)	10.9	M5	12	9,5	-	2,75	3
07174-1305X16	A	acier	naturel (noir)	10.9	M5	16	9,5	-	2,75	3
07174-1305X20	A	acier	naturel (noir)	10.9	M5	20	9,5	-	2,75	3
07174-1305X25	A	acier	naturel (noir)	10.9	M5	25	9,5	-	2,75	3
07174-1305X30	A	acier	naturel (noir)	10.9	M5	30	9,5	-	2,75	3
07174-1305X35	A	acier	naturel (noir)	10.9	M5	35	9,5	-	2,75	3
07174-1305X40	A	acier	naturel (noir)	10.9	M5	40	9,5	-	2,75	3
07174-1306X8	A	acier	naturel (noir)	10.9	M6	8	10,5	-	3,3	4
07174-1306X10	A	acier	naturel (noir)	10.9	M6	10	10,5	-	3,3	4
07174-1306X12	A	acier	naturel (noir)	10.9	M6	12	10,5	-	3,3	4
07174-1306X16	A	acier	naturel (noir)	10.9	M6	16	10,5	-	3,3	4
07174-1306X20	A	acier	naturel (noir)	10.9	M6	20	10,5	-	3,3	4
07174-1306X25	A	acier	naturel (noir)	10.9	M6	25	10,5	-	3,3	4
07174-1306X30	A	acier	naturel (noir)	10.9	M6	30	10,5	-	3,3	4

Aperçu des articles

Référence	Forme	Matière du corps de base	Surface corps	Classe de résistance	D	L	DK	D1	K	SW
07174-1306X35	A	acier	naturel (noir)	10.9	M6	35	10,5	-	3,3	4
07174-1306X40	A	acier	naturel (noir)	10.9	M6	40	10,5	-	3,3	4
07174-1306X45	A	acier	naturel (noir)	10.9	M6	45	10,5	-	3,3	4
07174-1306X50	A	acier	naturel (noir)	10.9	M6	50	10,5	-	3,3	4
07174-1306X55	A	acier	naturel (noir)	10.9	M6	55	10,5	-	3,3	4
07174-1306X60	A	acier	naturel (noir)	10.9	M6	60	10,5	-	3,3	4
07174-1308X8	A	acier	naturel (noir)	10.9	M8	8	14	-	4,4	5
07174-1308X10	A	acier	naturel (noir)	10.9	M8	10	14	-	4,4	5
07174-1308X12	A	acier	naturel (noir)	10.9	M8	12	14	-	4,4	5
07174-1308X16	A	acier	naturel (noir)	10.9	M8	16	14	-	4,4	5
07174-1308X20	A	acier	naturel (noir)	10.9	M8	20	14	-	4,4	5
07174-1308X25	A	acier	naturel (noir)	10.9	M8	25	14	-	4,4	5
07174-1308X30	A	acier	naturel (noir)	10.9	M8	30	14	-	4,4	5
07174-1308X35	A	acier	naturel (noir)	10.9	M8	35	14	-	4,4	5
07174-1308X40	A	acier	naturel (noir)	10.9	M8	40	14	-	4,4	5
07174-1308X45	A	acier	naturel (noir)	10.9	M8	45	14	-	4,4	5
07174-1308X50	A	acier	naturel (noir)	10.9	M8	50	14	-	4,4	5
07174-1308X55	A	acier	naturel (noir)	10.9	M8	55	14	-	4,4	5
07174-1308X60	A	acier	naturel (noir)	10.9	M8	60	14	-	4,4	5
07174-1310X12	A	acier	naturel (noir)	10.9	M10	12	17,5	-	5,5	6
07174-1310X16	A	acier	naturel (noir)	10.9	M10	16	17,5	-	5,5	6
07174-1310X20	A	acier	naturel (noir)	10.9	M10	20	17,5	-	5,5	6
07174-1310X25	A	acier	naturel (noir)	10.9	M10	25	17,5	-	5,5	6
07174-1310X30	A	acier	naturel (noir)	10.9	M10	30	17,5	-	5,5	6
07174-1310X35	A	acier	naturel (noir)	10.9	M10	35	17,5	-	5,5	6
07174-1310X40	A	acier	naturel (noir)	10.9	M10	40	17,5	-	5,5	6
07174-1310X45	A	acier	naturel (noir)	10.9	M10	45	17,5	-	5,5	6
07174-1310X50	A	acier	naturel (noir)	10.9	M10	50	17,5	-	5,5	6
07174-1310X55	A	acier	naturel (noir)	10.9	M10	55	17,5	-	5,5	6
07174-1310X60	A	acier	naturel (noir)	10.9	M10	60	17,5	-	5,5	6
07174-1503X8	A	acier	galvanisée	10.9	M3	8	5,7	-	1,65	2
07174-1503X10	A	acier	galvanisée	10.9	M3	10	5,7	-	1,65	2
07174-1503X12	A	acier	galvanisée	10.9	M3	12	5,7	-	1,65	2
07174-1503X16	A	acier	galvanisée	10.9	M3	16	5,7	-	1,65	2
07174-1503X20	A	acier	galvanisée	10.9	M3	20	5,7	-	1,65	2
07174-1504X8	A	acier	galvanisée	10.9	M4	8	7,6	-	2,2	2,5
07174-1504X10	A	acier	galvanisée	10.9	M4	10	7,6	-	2,2	2,5
07174-1504X12	A	acier	galvanisée	10.9	M4	12	7,6	-	2,2	2,5
07174-1504X16	A	acier	galvanisée	10.9	M4	16	7,6	-	2,2	2,5
07174-1504X20	A	acier	galvanisée	10.9	M4	20	7,6	-	2,2	2,5
07174-1504X25	A	acier	galvanisée	10.9	M4	25	7,6	-	2,2	2,5
07174-1504X30	A	acier	galvanisée	10.9	M4	30	7,6	-	2,2	2,5
07174-1505X8	A	acier	galvanisée	10.9	M5	8	9,5	-	2,75	3
07174-1505X10	A	acier	galvanisée	10.9	M5	10	9,5	-	2,75	3
07174-1505X12	A	acier	galvanisée	10.9	M5	12	9,5	-	2,75	3
07174-1505X16	A	acier	galvanisée	10.9	M5	16	9,5	-	2,75	3
07174-1505X20	A	acier	galvanisée	10.9	M5	20	9,5	-	2,75	3
07174-1505X25	A	acier	galvanisée	10.9	M5	25	9,5	-	2,75	3
07174-1505X30	A	acier	galvanisée	10.9	M5	30	9,5	-	2,75	3
07174-1505X35	A	acier	galvanisée	10.9	M5	35	9,5	-	2,75	3
07174-1505X40	A	acier	galvanisée	10.9	M5	40	9,5	-	2,75	3
07174-1505X45	A	acier	galvanisée	10.9	M5	45	9,5	-	2,75	3
07174-1506X8	A	acier	galvanisée	10.9	M6	8	10,5	-	3,3	4
07174-1506X10	A	acier	galvanisée	10.9	M6	10	10,5	-	3,3	4
07174-1506X12	A	acier	galvanisée	10.9	M6	12	10,5	-	3,3	4
07174-1506X16	A	acier	galvanisée	10.9	M6	16	10,5	-	3,3	4
07174-1506X20	A	acier	galvanisée	10.9	M6	20	10,5	-	3,3	4
07174-1506X25	A	acier	galvanisée	10.9	M6	25	10,5	-	3,3	4
07174-1506X30	A	acier	galvanisée	10.9	M6	30	10,5	-	3,3	4
07174-1506X35	A	acier	galvanisée	10.9	M6	35	10,5	-	3,3	4
07174-1506X40	A	acier	galvanisée	10.9	M6	40	10,5	-	3,3	4
07174-1506X45	A	acier	galvanisée	10.9	M6	45	10,5	-	3,3	4
07174-1506X50	A	acier	galvanisée	10.9	M6	50	10,5	-	3,3	4
07174-1506X55	A	acier	galvanisée	10.9	M6	55	10,5	-	3,3	4

Aperçu des articles

Référence	Forme	Matière du corps de base	Surface corps	Classe de résistance	D	L	DK	D1	K	SW
07174-1506X60	A	acier	galvanisée	10.9	M6	60	10,5	-	3,3	4
07174-1508X8	A	acier	galvanisée	10.9	M8	8	14	-	4,4	5
07174-1508X10	A	acier	galvanisée	10.9	M8	10	14	-	4,4	5
07174-1508X12	A	acier	galvanisée	10.9	M8	12	14	-	4,4	5
07174-1508X16	A	acier	galvanisée	10.9	M8	16	14	-	4,4	5
07174-1508X20	A	acier	galvanisée	10.9	M8	20	14	-	4,4	5
07174-1508X25	A	acier	galvanisée	10.9	M8	25	14	-	4,4	5
07174-1508X30	A	acier	galvanisée	10.9	M8	30	14	-	4,4	5
07174-1508X35	A	acier	galvanisée	10.9	M8	35	14	-	4,4	5
07174-1508X40	A	acier	galvanisée	10.9	M8	40	14	-	4,4	5
07174-1508X45	A	acier	galvanisée	10.9	M8	45	14	-	4,4	5
07174-1508X50	A	acier	galvanisée	10.9	M8	50	14	-	4,4	5
07174-1508X55	A	acier	galvanisée	10.9	M8	55	14	-	4,4	5
07174-1508X60	A	acier	galvanisée	10.9	M8	60	14	-	4,4	5
07174-1510X12	A	acier	galvanisée	10.9	M10	12	17,5	-	5,5	6
07174-1510X16	A	acier	galvanisée	10.9	M10	16	17,5	-	5,5	6
07174-1510X20	A	acier	galvanisée	10.9	M10	20	17,5	-	5,5	6
07174-1510X25	A	acier	galvanisée	10.9	M10	25	17,5	-	5,5	6
07174-1510X30	A	acier	galvanisée	10.9	M10	30	17,5	-	5,5	6
07174-1510X35	A	acier	galvanisée	10.9	M10	35	17,5	-	5,5	6
07174-1510X40	A	acier	galvanisée	10.9	M10	40	17,5	-	5,5	6
07174-1510X45	A	acier	galvanisée	10.9	M10	45	17,5	-	5,5	6
07174-1510X50	A	acier	galvanisée	10.9	M10	50	17,5	-	5,5	6
07174-1510X55	A	acier	galvanisée	10.9	M10	55	17,5	-	5,5	6
07174-1510X60	A	acier	galvanisée	10.9	M10	60	17,5	-	5,5	6
07174-1512X16	A	acier	galvanisée	10.9	M12	16	21	-	6,6	8
07174-1512X20	A	acier	galvanisée	10.9	M12	20	21	-	6,6	8
07174-1512X25	A	acier	galvanisée	10.9	M12	25	21	-	6,6	8
07174-1512X30	A	acier	galvanisée	10.9	M12	30	21	-	6,6	8
07174-1512X35	A	acier	galvanisée	10.9	M12	35	21	-	6,6	8
07174-1512X40	A	acier	galvanisée	10.9	M12	40	21	-	6,6	8
07174-1512X45	A	acier	galvanisée	10.9	M12	45	21	-	6,6	8
07174-1512X50	A	acier	galvanisée	10.9	M12	50	21	-	6,6	8
07174-1512X60	A	acier	galvanisée	10.9	M12	60	21	-	6,6	8
07174-1516X30	A	acier	galvanisée	10.9	M16	30	28	-	8,8	10
07174-1516X40	A	acier	galvanisée	10.9	M16	40	28	-	8,8	10
07174-1516X45	A	acier	galvanisée	10.9	M16	45	28	-	8,8	10
07174-1516X50	A	acier	galvanisée	10.9	M16	50	28	-	8,8	10
07174-1516X60	A	acier	galvanisée	10.9	M16	60	28	-	8,8	10
07174-1103X8	A	acier inoxydable A2	naturel	70	M3	8	5,7	-	1,65	2
07174-1103X10	A	acier inoxydable A2	naturel	70	M3	10	5,7	-	1,65	2
07174-1103X12	A	acier inoxydable A2	naturel	70	M3	12	5,7	-	1,65	2
07174-1103X16	A	acier inoxydable A2	naturel	70	M3	16	5,7	-	1,65	2
07174-1103X20	A	acier inoxydable A2	naturel	70	M3	20	5,7	-	1,65	2
07174-1104X8	A	acier inoxydable A2	naturel	70	M4	8	7,6	-	2,2	2,5
07174-1104X10	A	acier inoxydable A2	naturel	70	M4	10	7,6	-	2,2	2,5
07174-1104X12	A	acier inoxydable A2	naturel	70	M4	12	7,6	-	2,2	2,5
07174-1104X16	A	acier inoxydable A2	naturel	70	M4	16	7,6	-	2,2	2,5
07174-1104X20	A	acier inoxydable A2	naturel	70	M4	20	7,6	-	2,2	2,5
07174-1104X25	A	acier inoxydable A2	naturel	70	M4	25	7,6	-	2,2	2,5
07174-1104X30	A	acier inoxydable A2	naturel	70	M4	30	7,6	-	2,2	2,5
07174-1105X8	A	acier inoxydable A2	naturel	70	M5	8	9,5	-	2,75	3
07174-1105X10	A	acier inoxydable A2	naturel	70	M5	10	9,5	-	2,75	3
07174-1105X12	A	acier inoxydable A2	naturel	70	M5	12	9,5	-	2,75	3
07174-1105X16	A	acier inoxydable A2	naturel	70	M5	16	9,5	-	2,75	3
07174-1105X20	A	acier inoxydable A2	naturel	70	M5	20	9,5	-	2,75	3
07174-1105X25	A	acier inoxydable A2	naturel	70	M5	25	9,5	-	2,75	3
07174-1105X30	A	acier inoxydable A2	naturel	70	M5	30	9,5	-	2,75	3
07174-1105X40	A	acier inoxydable A2	naturel	70	M5	40	9,5	-	2,75	3
07174-1105X45	A	acier inoxydable A2	naturel	70	M5	45	9,5	-	2,75	3
07174-1106X8	A	acier inoxydable A2	naturel	70	M6	8	10,5	-	3,3	4
07174-1106X10	A	acier inoxydable A2	naturel	70	M6	10	10,5	-	3,3	4
07174-1106X12	A	acier inoxydable A2	naturel	70	M6	12	10,5	-	3,3	4
07174-1106X16	A	acier inoxydable A2	naturel	70	M6	16	10,5	-	3,3	4

Aperçu des articles

Référence	Forme	Matière du corps de base	Surface corps	Classe de résistance	D	L	DK	D1	K	SW
07174-1106X20	A	acier inoxydable A2	naturel	70	M6	20	10,5	-	3,3	4
07174-1106X25	A	acier inoxydable A2	naturel	70	M6	25	10,5	-	3,3	4
07174-1106X30	A	acier inoxydable A2	naturel	70	M6	30	10,5	-	3,3	4
07174-1106X35	A	acier inoxydable A2	naturel	70	M6	35	10,5	-	3,3	4
07174-1106X40	A	acier inoxydable A2	naturel	70	M6	40	10,5	-	3,3	4
07174-1106X45	A	acier inoxydable A2	naturel	70	M6	45	10,5	-	3,3	4
07174-1106X50	A	acier inoxydable A2	naturel	70	M6	50	10,5	-	3,3	4
07174-1106X60	A	acier inoxydable A2	naturel	70	M6	60	10,5	-	3,3	4
07174-1108X10	A	acier inoxydable A2	naturel	70	M8	10	14	-	4,4	5
07174-1108X12	A	acier inoxydable A2	naturel	70	M8	12	14	-	4,4	5
07174-1108X16	A	acier inoxydable A2	naturel	70	M8	16	14	-	4,4	5
07174-1108X20	A	acier inoxydable A2	naturel	70	M8	20	14	-	4,4	5
07174-1108X25	A	acier inoxydable A2	naturel	70	M8	25	14	-	4,4	5
07174-1108X30	A	acier inoxydable A2	naturel	70	M8	30	14	-	4,4	5
07174-1108X35	A	acier inoxydable A2	naturel	70	M8	35	14	-	4,4	5
07174-1108X40	A	acier inoxydable A2	naturel	70	M8	40	14	-	4,4	5
07174-1108X45	A	acier inoxydable A2	naturel	70	M8	45	14	-	4,4	5
07174-1108X50	A	acier inoxydable A2	naturel	70	M8	50	14	-	4,4	5
07174-1108X60	A	acier inoxydable A2	naturel	70	M8	60	14	-	4,4	5
07174-1110X16	A	acier inoxydable A2	naturel	70	M10	16	17,5	-	5,5	6
07174-1110X20	A	acier inoxydable A2	naturel	70	M10	20	17,5	-	5,5	6
07174-1110X25	A	acier inoxydable A2	naturel	70	M10	25	17,5	-	5,5	6
07174-1110X30	A	acier inoxydable A2	naturel	70	M10	30	17,5	-	5,5	6
07174-1110X40	A	acier inoxydable A2	naturel	70	M10	40	17,5	-	5,5	6
07174-1110X50	A	acier inoxydable A2	naturel	70	M10	50	17,5	-	5,5	6
07174-1603X10	A	acier inoxydable A4	naturel	70	M3	10	5,7	-	1,65	2
07174-1603X12	A	acier inoxydable A4	naturel	70	M3	12	5,7	-	1,65	2
07174-1603X16	A	acier inoxydable A4	naturel	70	M3	16	5,7	-	1,65	2
07174-1603X20	A	acier inoxydable A4	naturel	70	M3	20	5,7	-	1,65	2
07174-1604X8	A	acier inoxydable A4	naturel	70	M4	8	7,6	-	2,2	2,5
07174-1604X10	A	acier inoxydable A4	naturel	70	M4	10	7,6	-	2,2	2,5
07174-1604X12	A	acier inoxydable A4	naturel	70	M4	12	7,6	-	2,2	2,5
07174-1604X16	A	acier inoxydable A4	naturel	70	M4	16	7,6	-	2,2	2,5
07174-1604X20	A	acier inoxydable A4	naturel	70	M4	20	7,6	-	2,2	2,5
07174-1604X25	A	acier inoxydable A4	naturel	70	M4	25	7,6	-	2,2	2,5
07174-1604X30	A	acier inoxydable A4	naturel	70	M4	30	7,6	-	2,2	2,5
07174-1605X8	A	acier inoxydable A4	naturel	70	M5	8	9,5	-	2,75	3
07174-1605X10	A	acier inoxydable A4	naturel	70	M5	10	9,5	-	2,75	3
07174-1605X12	A	acier inoxydable A4	naturel	70	M5	12	9,5	-	2,75	3
07174-1605X16	A	acier inoxydable A4	naturel	70	M5	16	9,5	-	2,75	3
07174-1605X20	A	acier inoxydable A4	naturel	70	M5	20	9,5	-	2,75	3
07174-1605X25	A	acier inoxydable A4	naturel	70	M5	25	9,5	-	2,75	3
07174-1605X30	A	acier inoxydable A4	naturel	70	M5	30	9,5	-	2,75	3
07174-1605X40	A	acier inoxydable A4	naturel	70	M5	40	9,5	-	2,75	3
07174-1605X45	A	acier inoxydable A4	naturel	70	M5	45	9,5	-	2,75	3
07174-1606X8	A	acier inoxydable A4	naturel	70	M6	8	10,5	-	3,3	4
07174-1606X10	A	acier inoxydable A4	naturel	70	M6	10	10,5	-	3,3	4
07174-1606X12	A	acier inoxydable A4	naturel	70	M6	12	10,5	-	3,3	4
07174-1606X16	A	acier inoxydable A4	naturel	70	M6	16	10,5	-	3,3	4
07174-1606X20	A	acier inoxydable A4	naturel	70	M6	20	10,5	-	3,3	4
07174-1606X25	A	acier inoxydable A4	naturel	70	M6	25	10,5	-	3,3	4
07174-1606X30	A	acier inoxydable A4	naturel	70	M6	30	10,5	-	3,3	4
07174-1606X35	A	acier inoxydable A4	naturel	70	M6	35	10,5	-	3,3	4
07174-1606X40	A	acier inoxydable A4	naturel	70	M6	40	10,5	-	3,3	4
07174-1606X45	A	acier inoxydable A4	naturel	70	M6	45	10,5	-	3,3	4
07174-1606X50	A	acier inoxydable A4	naturel	70	M6	50	10,5	-	3,3	4
07174-1606X60	A	acier inoxydable A4	naturel	70	M6	60	10,5	-	3,3	4
07174-1608X10	A	acier inoxydable A4	naturel	70	M8	10	14	-	4,4	5
07174-1608X12	A	acier inoxydable A4	naturel	70	M8	12	14	-	4,4	5
07174-1608X16	A	acier inoxydable A4	naturel	70	M8	16	14	-	4,4	5
07174-1608X20	A	acier inoxydable A4	naturel	70	M8	20	14	-	4,4	5
07174-1608X25	A	acier inoxydable A4	naturel	70	M8	25	14	-	4,4	5
07174-1608X30	A	acier inoxydable A4	naturel	70	M8	30	14	-	4,4	5
07174-1608X35	A	acier inoxydable A4	naturel	70	M8	35	14	-	4,4	5

Aperçu des articles

Référence	Forme	Matière du corps de base	Surface corps	Classe de résistance	D	L	DK	D1	K	SW
07174-1608X40	A	acier inoxydable A4	naturel	70	M8	40	14	-	4,4	5
07174-1608X45	A	acier inoxydable A4	naturel	70	M8	45	14	-	4,4	5
07174-1608X50	A	acier inoxydable A4	naturel	70	M8	50	14	-	4,4	5
07174-1608X60	A	acier inoxydable A4	naturel	70	M8	60	14	-	4,4	5
07174-1610X16	A	acier inoxydable A4	naturel	70	M10	16	17,5	-	5,5	6
07174-1610X20	A	acier inoxydable A4	naturel	70	M10	20	17,5	-	5,5	6
07174-1610X25	A	acier inoxydable A4	naturel	70	M10	25	17,5	-	5,5	6
07174-1610X30	A	acier inoxydable A4	naturel	70	M10	30	17,5	-	5,5	6
07174-1610X40	A	acier inoxydable A4	naturel	70	M10	40	17,5	-	5,5	6
07174-1610X50	A	acier inoxydable A4	naturel	70	M10	50	17,5	-	5,5	6
07174-2304X8	B	acier	naturel (noir)	10.9	M4	8	-	9,4	2,2	2,5
07174-2304X10	B	acier	naturel (noir)	10.9	M4	10	-	9,4	2,2	2,5
07174-2304X12	B	acier	naturel (noir)	10.9	M4	12	-	9,4	2,2	2,5
07174-2304X16	B	acier	naturel (noir)	10.9	M4	16	-	9,4	2,2	2,5
07174-2304X20	B	acier	naturel (noir)	10.9	M4	20	-	9,4	2,2	2,5
07174-2304X25	B	acier	naturel (noir)	10.9	M4	25	-	9,4	2,2	2,5
07174-2304X30	B	acier	naturel (noir)	10.9	M4	30	-	9,4	2,2	2,5
07174-2305X8	B	acier	naturel (noir)	10.9	M5	8	-	11,8	2,75	3
07174-2305X10	B	acier	naturel (noir)	10.9	M5	10	-	11,8	2,75	3
07174-2305X12	B	acier	naturel (noir)	10.9	M5	12	-	11,8	2,75	3
07174-2305X16	B	acier	naturel (noir)	10.9	M5	16	-	11,8	2,75	3
07174-2305X20	B	acier	naturel (noir)	10.9	M5	20	-	11,8	2,75	3
07174-2305X25	B	acier	naturel (noir)	10.9	M5	25	-	11,8	2,75	3
07174-2305X30	B	acier	naturel (noir)	10.9	M5	30	-	11,8	2,75	3
07174-2305X35	B	acier	naturel (noir)	10.9	M5	35	-	11,8	2,75	3
07174-2306X8	B	acier	naturel (noir)	10.9	M6	8	-	13,6	3,3	4
07174-2306X10	B	acier	naturel (noir)	10.9	M6	10	-	13,6	3,3	4
07174-2306X12	B	acier	naturel (noir)	10.9	M6	12	-	13,6	3,3	4
07174-2306X16	B	acier	naturel (noir)	10.9	M6	16	-	13,6	3,3	4
07174-2306X20	B	acier	naturel (noir)	10.9	M6	20	-	13,6	3,3	4
07174-2306X25	B	acier	naturel (noir)	10.9	M6	25	-	13,6	3,3	4
07174-2306X30	B	acier	naturel (noir)	10.9	M6	30	-	13,6	3,3	4
07174-2306X35	B	acier	naturel (noir)	10.9	M6	35	-	13,6	3,3	4
07174-2306X40	B	acier	naturel (noir)	10.9	M6	40	-	13,6	3,3	4
07174-2308X12	B	acier	naturel (noir)	10.9	M8	12	-	17,8	4,4	5
07174-2308X16	B	acier	naturel (noir)	10.9	M8	16	-	17,8	4,4	5
07174-2308X20	B	acier	naturel (noir)	10.9	M8	20	-	17,8	4,4	5
07174-2308X25	B	acier	naturel (noir)	10.9	M8	25	-	17,8	4,4	5
07174-2308X30	B	acier	naturel (noir)	10.9	M8	30	-	17,8	4,4	5
07174-2308X35	B	acier	naturel (noir)	10.9	M8	35	-	17,8	4,4	5
07174-2308X40	B	acier	naturel (noir)	10.9	M8	40	-	17,8	4,4	5
07174-2308X50	B	acier	naturel (noir)	10.9	M8	50	-	17,8	4,4	5
07174-2308X60	B	acier	naturel (noir)	10.9	M8	60	-	17,8	4,4	5
07174-2310X25	B	acier	naturel (noir)	10.9	M10	25	-	21,9	5,5	6
07174-2310X30	B	acier	naturel (noir)	10.9	M10	30	-	21,9	5,5	6
07174-2310X35	B	acier	naturel (noir)	10.9	M10	35	-	21,9	5,5	6
07174-2504X8	B	acier	galvanisée	10.9	M4	8	-	9,4	2,2	2,5
07174-2504X10	B	acier	galvanisée	10.9	M4	10	-	9,4	2,2	2,5
07174-2504X12	B	acier	galvanisée	10.9	M4	12	-	9,4	2,2	2,5
07174-2504X16	B	acier	galvanisée	10.9	M4	16	-	9,4	2,2	2,5
07174-2504X20	B	acier	galvanisée	10.9	M4	20	-	9,4	2,2	2,5
07174-2504X25	B	acier	galvanisée	10.9	M4	25	-	9,4	2,2	2,5
07174-2504X30	B	acier	galvanisée	10.9	M4	30	-	9,4	2,2	2,5
07174-2505X8	B	acier	galvanisée	10.9	M5	8	-	11,8	2,75	3
07174-2505X10	B	acier	galvanisée	10.9	M5	10	-	11,8	2,75	3
07174-2505X12	B	acier	galvanisée	10.9	M5	12	-	11,8	2,75	3
07174-2505X16	B	acier	galvanisée	10.9	M5	16	-	11,8	2,75	3
07174-2505X20	B	acier	galvanisée	10.9	M5	20	-	11,8	2,75	3
07174-2505X25	B	acier	galvanisée	10.9	M5	25	-	11,8	2,75	3
07174-2505X30	B	acier	galvanisée	10.9	M5	30	-	11,8	2,75	3
07174-2505X35	B	acier	galvanisée	10.9	M5	35	-	11,8	2,75	3
07174-2506X8	B	acier	galvanisée	10.9	M6	8	-	13,6	3,3	4
07174-2506X10	B	acier	galvanisée	10.9	M6	10	-	13,6	3,3	4
07174-2506X12	B	acier	galvanisée	10.9	M6	12	-	13,6	3,3	4

Aperçu des articles

Référence	Forme	Matière du corps de base	Surface corps	Classe de résistance	D	L	DK	D1	K	SW
07174-2506X16	B	acier	galvanisée	10.9	M6	16	-	13,6	3,3	4
07174-2506X20	B	acier	galvanisée	10.9	M6	20	-	13,6	3,3	4
07174-2506X25	B	acier	galvanisée	10.9	M6	25	-	13,6	3,3	4
07174-2506X30	B	acier	galvanisée	10.9	M6	30	-	13,6	3,3	4
07174-2506X35	B	acier	galvanisée	10.9	M6	35	-	13,6	3,3	4
07174-2506X40	B	acier	galvanisée	10.9	M6	40	-	13,6	3,3	4
07174-2508X12	B	acier	galvanisée	10.9	M8	12	-	17,8	4,4	5
07174-2508X16	B	acier	galvanisée	10.9	M8	16	-	17,8	4,4	5
07174-2508X20	B	acier	galvanisée	10.9	M8	20	-	17,8	4,4	5
07174-2508X25	B	acier	galvanisée	10.9	M8	25	-	17,8	4,4	5
07174-2508X30	B	acier	galvanisée	10.9	M8	30	-	17,8	4,4	5
07174-2508X35	B	acier	galvanisée	10.9	M8	35	-	17,8	4,4	5
07174-2508X40	B	acier	galvanisée	10.9	M8	40	-	17,8	4,4	5
07174-2508X50	B	acier	galvanisée	10.9	M8	50	-	17,8	4,4	5
07174-2508X60	B	acier	galvanisée	10.9	M8	60	-	17,8	4,4	5
07174-2510X20	B	acier	galvanisée	10.9	M10	20	-	21,9	5,5	6
07174-2510X30	B	acier	galvanisée	10.9	M10	30	-	21,9	5,5	6
07174-2510X35	B	acier	galvanisée	10.9	M10	35	-	21,9	5,5	6
07174-2510X40	B	acier	galvanisée	10.9	M10	40	-	21,9	5,5	6
07174-2510X50	B	acier	galvanisée	10.9	M10	50	-	21,9	5,5	6
07174-2512X20	B	acier	galvanisée	10.9	M12	20	-	26	6,6	8
07174-2512X25	B	acier	galvanisée	10.9	M12	25	-	26	6,6	8
07174-2512X30	B	acier	galvanisée	10.9	M12	30	-	26	6,6	8
07174-2512X40	B	acier	galvanisée	10.9	M12	40	-	26	6,6	8
07174-2512X50	B	acier	galvanisée	10.9	M12	50	-	26	6,6	8
07174-2512X60	B	acier	galvanisée	10.9	M12	60	-	26	6,6	8
07174-2103X8	B	acier inoxydable A2	naturel	70	M3	8	-	6,9	1,65	2
07174-2103X10	B	acier inoxydable A2	naturel	70	M3	10	-	6,9	1,65	2
07174-2104X8	B	acier inoxydable A2	naturel	70	M4	8	-	9,4	2,2	2,5
07174-2104X10	B	acier inoxydable A2	naturel	70	M4	10	-	9,4	2,2	2,5
07174-2104X12	B	acier inoxydable A2	naturel	70	M4	12	-	9,4	2,2	2,5
07174-2104X16	B	acier inoxydable A2	naturel	70	M4	16	-	9,4	2,2	2,5
07174-2104X20	B	acier inoxydable A2	naturel	70	M4	20	-	9,4	2,2	2,5
07174-2104X25	B	acier inoxydable A2	naturel	70	M4	25	-	9,4	2,2	2,5
07174-2105X8	B	acier inoxydable A2	naturel	70	M5	8	-	11,8	2,75	3
07174-2105X10	B	acier inoxydable A2	naturel	70	M5	10	-	11,8	2,75	3
07174-2105X12	B	acier inoxydable A2	naturel	70	M5	12	-	11,8	2,75	3
07174-2105X16	B	acier inoxydable A2	naturel	70	M5	16	-	11,8	2,75	3
07174-2105X20	B	acier inoxydable A2	naturel	70	M5	20	-	11,8	2,75	3
07174-2105X25	B	acier inoxydable A2	naturel	70	M5	25	-	11,8	2,75	3
07174-2106X8	B	acier inoxydable A2	naturel	70	M6	8	-	13,6	3,3	4
07174-2106X10	B	acier inoxydable A2	naturel	70	M6	10	-	13,6	3,3	4
07174-2106X12	B	acier inoxydable A2	naturel	70	M6	12	-	13,6	3,3	4
07174-2106X16	B	acier inoxydable A2	naturel	70	M6	16	-	13,6	3,3	4
07174-2106X20	B	acier inoxydable A2	naturel	70	M6	20	-	13,6	3,3	4
07174-2106X25	B	acier inoxydable A2	naturel	70	M6	25	-	13,6	3,3	4
07174-2106X30	B	acier inoxydable A2	naturel	70	M6	30	-	13,6	3,3	4
07174-2106X35	B	acier inoxydable A2	naturel	70	M6	35	-	13,6	3,3	4
07174-2106X40	B	acier inoxydable A2	naturel	70	M6	40	-	13,6	3,3	4
07174-2106X45	B	acier inoxydable A2	naturel	70	M6	45	-	13,6	3,3	4
07174-2108X10	B	acier inoxydable A2	naturel	70	M8	10	-	17,8	4,4	5
07174-2108X12	B	acier inoxydable A2	naturel	70	M8	12	-	17,8	4,4	5
07174-2108X16	B	acier inoxydable A2	naturel	70	M8	16	-	17,8	4,4	5
07174-2108X20	B	acier inoxydable A2	naturel	70	M8	20	-	17,8	4,4	5
07174-2108X25	B	acier inoxydable A2	naturel	70	M8	25	-	17,8	4,4	5

