

Description de l'article/illustrations du produit



Description

Matière :

Acier.

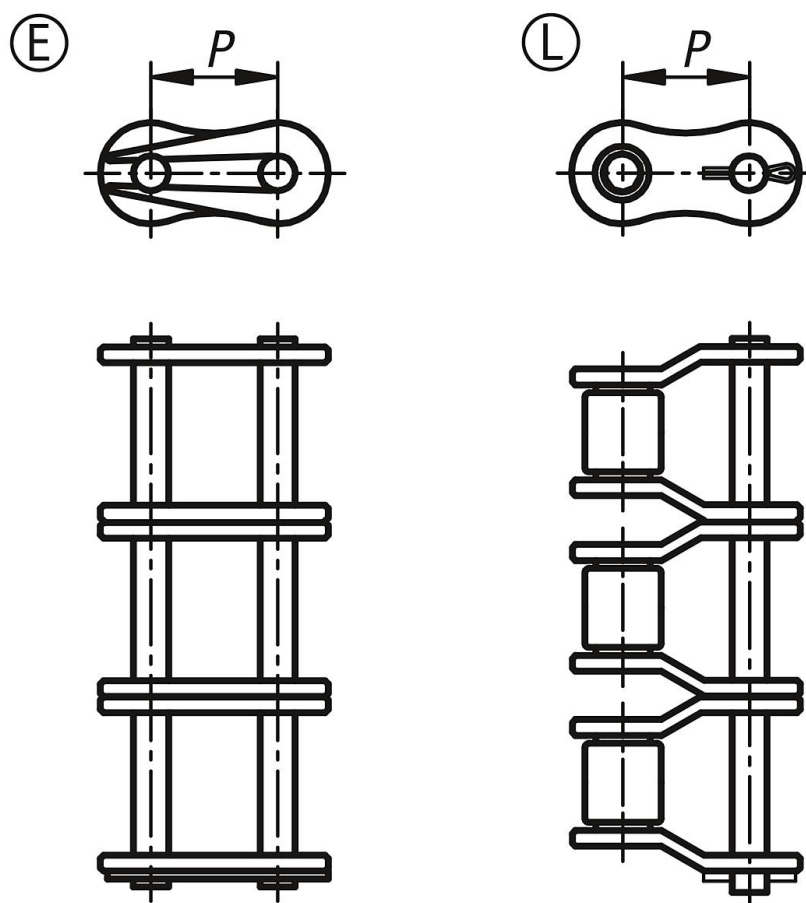
Nota :

Maillons de liaison pour chaînes à rouleaux triples selon DIN ISO 606.

Pour la forme E, les attaches rapides doivent être montées avec l'extrémité fermée tournée dans le sens du déplacement.

Dans le cas d'un nombre de maillons impair, des maillons coudés sont nécessaires pour fermer la chaîne. En cas d'utilisation de maillons coudés, la puissance et la force de rupture diminuent de 20 %.

Dessins



Aperçu des articles

Référence	Forme	n° ISO	P	Convient pour les chaînes
22202-30380732	E	06 B-3	9,525	3/8 x 7/32
22202-30120516	E	08 B-3	12,7	1/2 x 5/16
22202-30580308	E	10 B-3	15,875	5/8 x 3/8
22202-30340716	E	12 B-3	19,05	3/4 x 7/16
22202-31001702	E	16 B-3	25,4	1 x 17,02 mm
22202-40380732	L	06 B-3	9,525	3/8 x 7/32

Aperçu des articles

Référence	Forme	n° ISO	P	Convient pour les chaînes
22202-40120516	L	08 B-3	12,7	1/2 x 5/16
22202-40580308	L	10 B-3	15,875	5/8 x 3/8
22202-40340716	L	12 B-3	19,05	3/4 x 7/16
22202-41001702	L	16 B-3	25,4	1 x 17,02 mm