

## Description de l'article/illustrations du produit



## Description

**Matière :**

Acier.

**Finition :**

Voies de roulement trempées et rectifiées.

**Nota :**

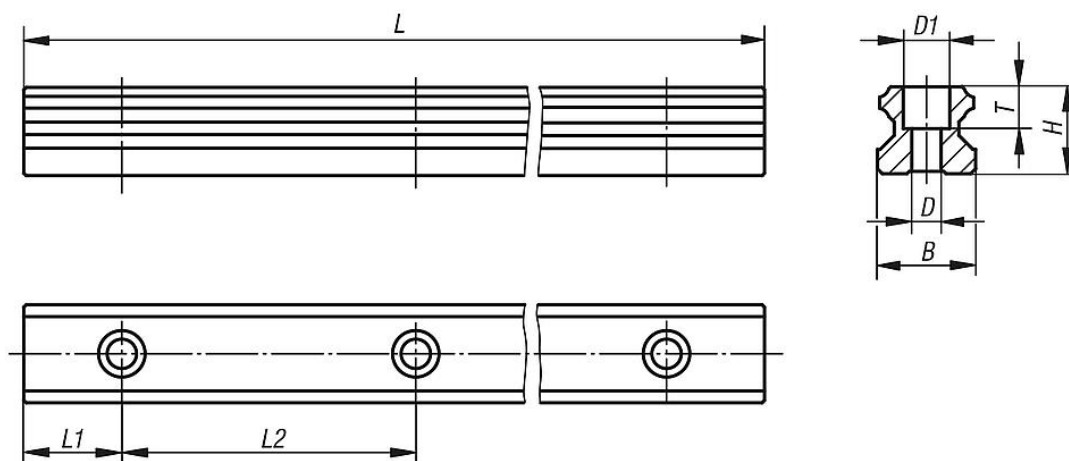
Les rails de guidage peuvent être vissés par le haut. Ils sont disponibles en 4 dimensions permettant de monter un ou plusieurs chariots de guidage. Finition en profilé cintré en quatre rangées. Les voies de roulement des rails en profilé sont disposées sous un angle de 45° ce qui permet de supporter des charges venant de toutes les directions.

Les rails en profilé correspondent au modèles standard disponibles sur le marché et remplacer des guidages linéaires d'autres fabricants.

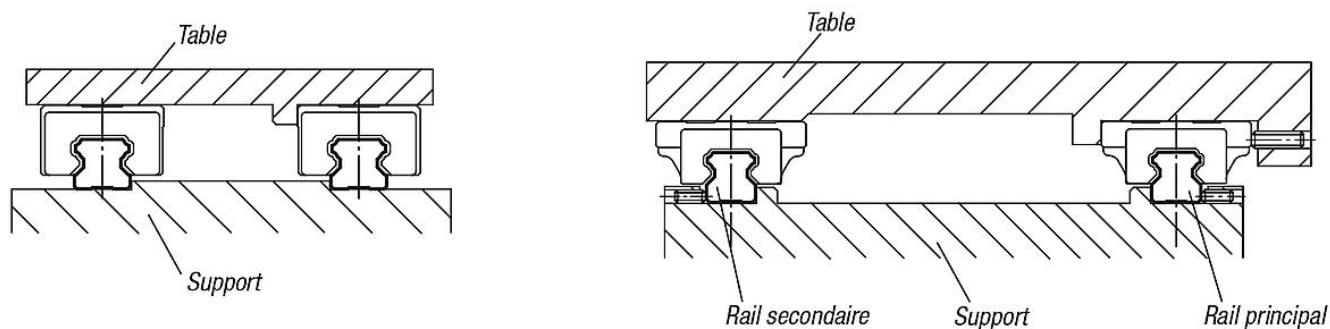
**Sur demande :**

Longueurs jusqu'à 3960 mm au maximum.

## Dessins



Possibilités de placer les rails en profilé avec chariots pour réaliser un système de guidage.



## Aperçu des articles

Référence	Taille	B	D	D1	H	L	L1	L2	T
21410-1520X0520	15	15	4,5	7,5	14	520	20	60	5,3
21410-2020X0520	20	20	6	9,5	18	520	20	60	8,5
21410-2520X0520	25	23	7	11	22	520	20	60	9
21410-3020X0520	30	28	9	14	26	520	20	80	12