

Description de l'article/illustrations du produit



Description

Matière :

Ecrou et rondelle : acier de traitement.
Bague de support : PA 6 noir.

Finition :

Ecrou et rondelle traités et brunis.
Ecrou classe de résistance 10.

Avantages :

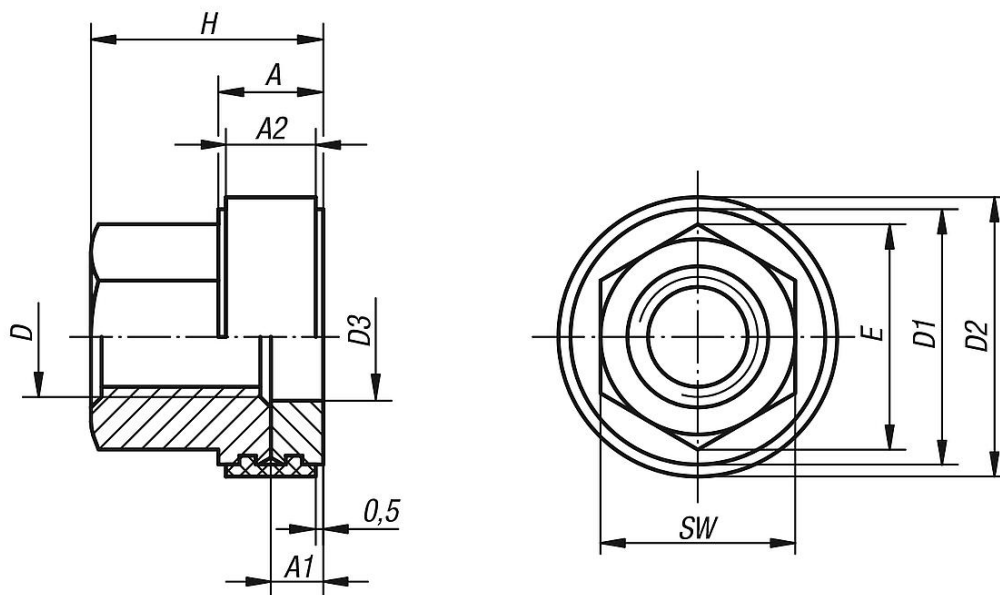
Nous réunissons ce qui ne devrait jamais être séparé : l'écrou et la rondelle, dans un ensemble solidaire.

- Ensemble compact.
- La rondelle est solidaire de l'écrou par l'intermédiaire de la bague support.
- Les composants coûteux, tels que les griffes spéciales, les plateaux de tour, les brides etc. sont protégés par l'écrou à rondelle imperdable.
- Economie d'approvisionnement : une pièce commandée au lieu de deux.

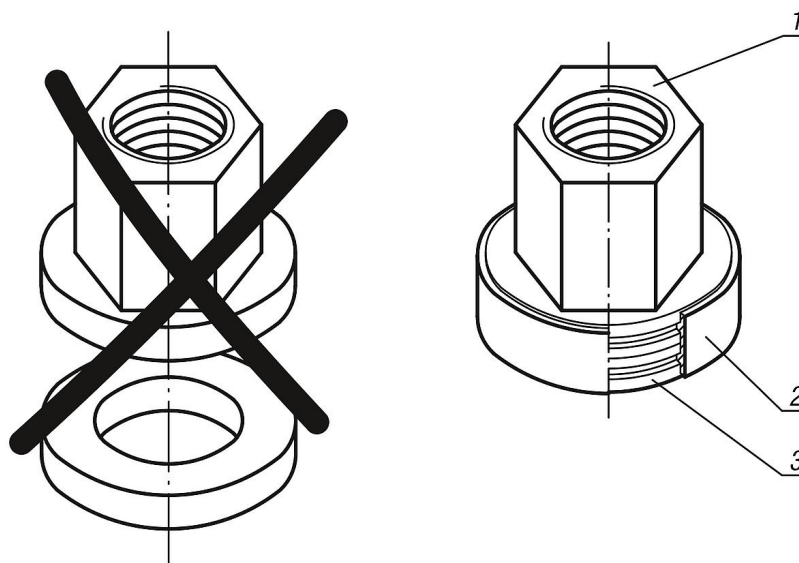
Indication de dessin :

- 1) Ecrou
- 2) Bague de liaison
- 3) Rondelle

Dessins



Dessins



Aperçu des articles

Référence	D	A	A1	A2	D1	D2	D3	E	H	SW
07242-08	M8	7	3,5	6	17	18,6	8,5	15	15,5	13
07242-10	M10	8	4	7	21	22,7	10,5	18,5	19	16
07242-12	M12	8	4	7	24	25,7	12,5	20,8	22	18
07242-16	M16	10	5	9	30	32	16,5	27,7	29	24
07242-20	M20	12	6	11	36	38	20,5	34,6	36	30
07242-24	M24	12	6	11	44	46	24,5	41,6	42	36