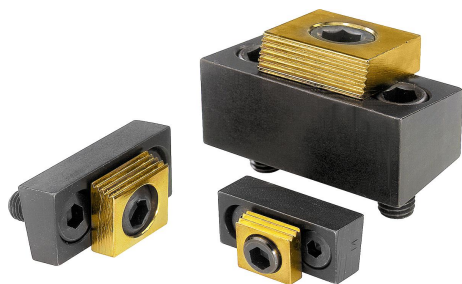
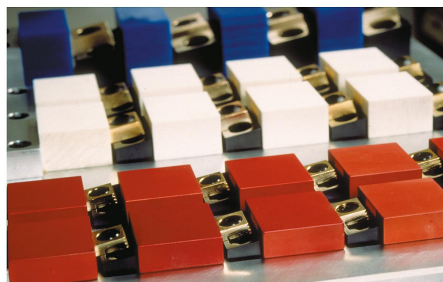


Description de l'article/illustrations du produit



Exemple d'utilisation d'un dispositif de serrage multiple avec des crampons plaqueurs combinés à excentrique



Description

Matière :

Acier.

Finition :

Corps traité et bruni.

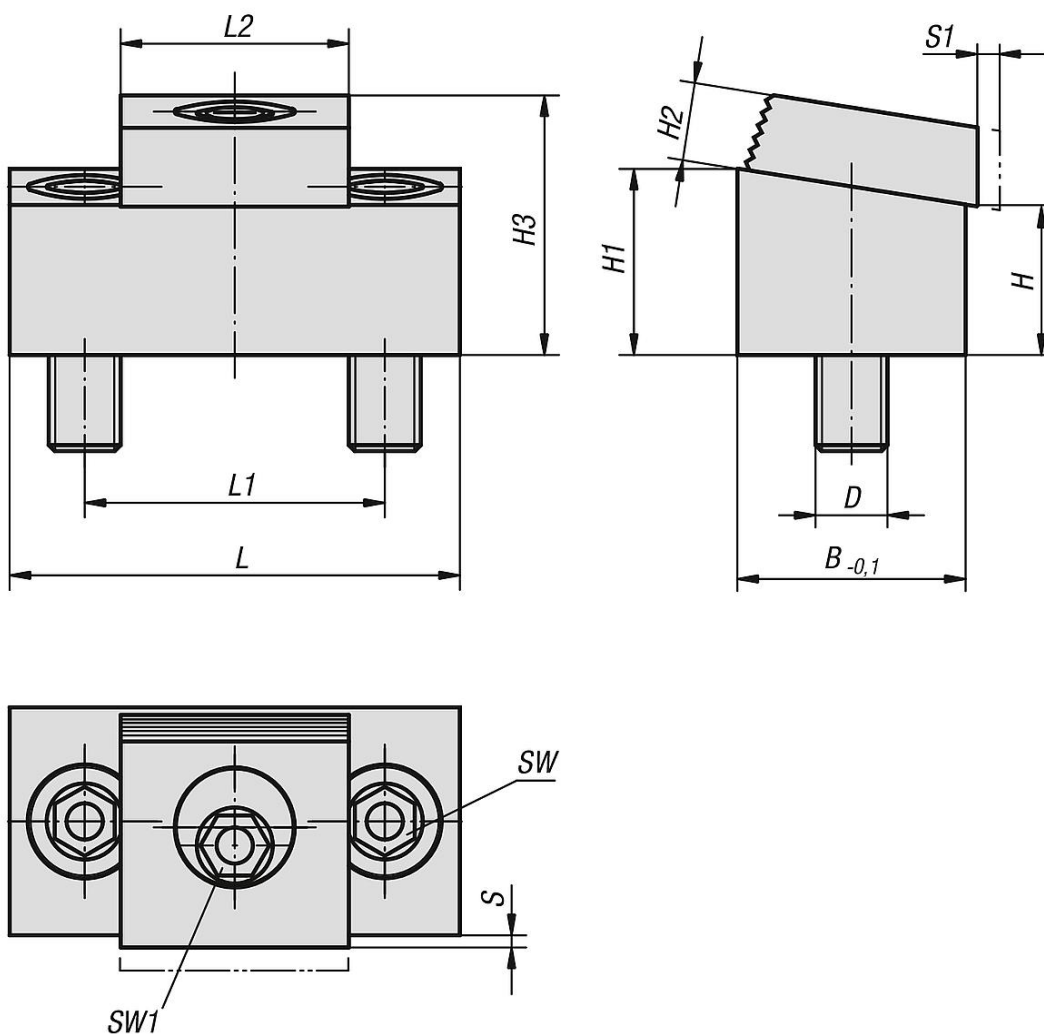
Plaque de bridage : cémentée et plaquée laiton.

Nota :

Grâce au crampon plaqueur combiné à came, on peut réaliser des bridages multiples économiques et peu encombrants. En configuration de bridage multiple, la face arrière du corps peut servir de butée.

Le montage se fait de préférence dans une rainure d'une cote $B +0,05$ mm. La hauteur d'attaque des plaques de bridage peut être modulée par la profondeur de la rainure.

Dessins



Aperçu des articles

Référence	L	L1	L2	B	H	H1	H2	H3 max.	S	D	S1 (course de serrage)	SW	SW1	Force de serrage kN	Couple de serrage max. Nm
04521-08	43,2	25,4	19	19	12,7	15,7	6,4	21,4	1,5	M8	1,6	5	7	8,9	28
04521-10	54	33,5	25,4	25,4	11,4	15,4	9,7	24,5	1,8	M10	2	7	8	17,8	88
04521-12	75	50,8	38	38,1	25,5	31,5	13	43	2,05	M12	2,5	10	12	26,7	135