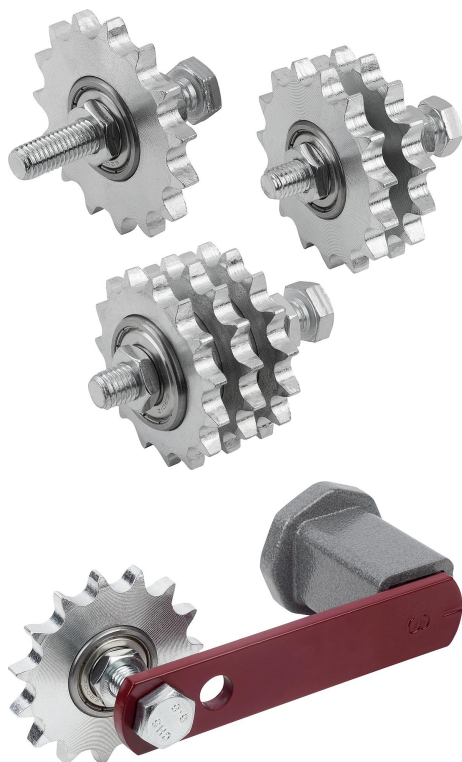


Description de l'article/illustrations du produit

**Description****Matière :**

Pignon acier.
Roulement à bille en acier à roulement.
Vis et écrou en acier.

Finition :

Pignon dents trempées HRC 50, zingué.
Roulement à bille avec joints d'étanchéité 2Z-C3.
Vis ISO 4017, classe de résistance 8.8, zinguée.
Écrou ISO 4035, classe de résistance 8, zingué.

Nota :

Pour le serrage de chaînes à rouleaux. Le pignon peut être associé à tous les éléments de serrage pour obtenir un tendeur de chaîne prêt à monter. Les roulements à billes sont étanches sur les deux faces, graissés à vie et ne nécessitent donc aucun entretien.

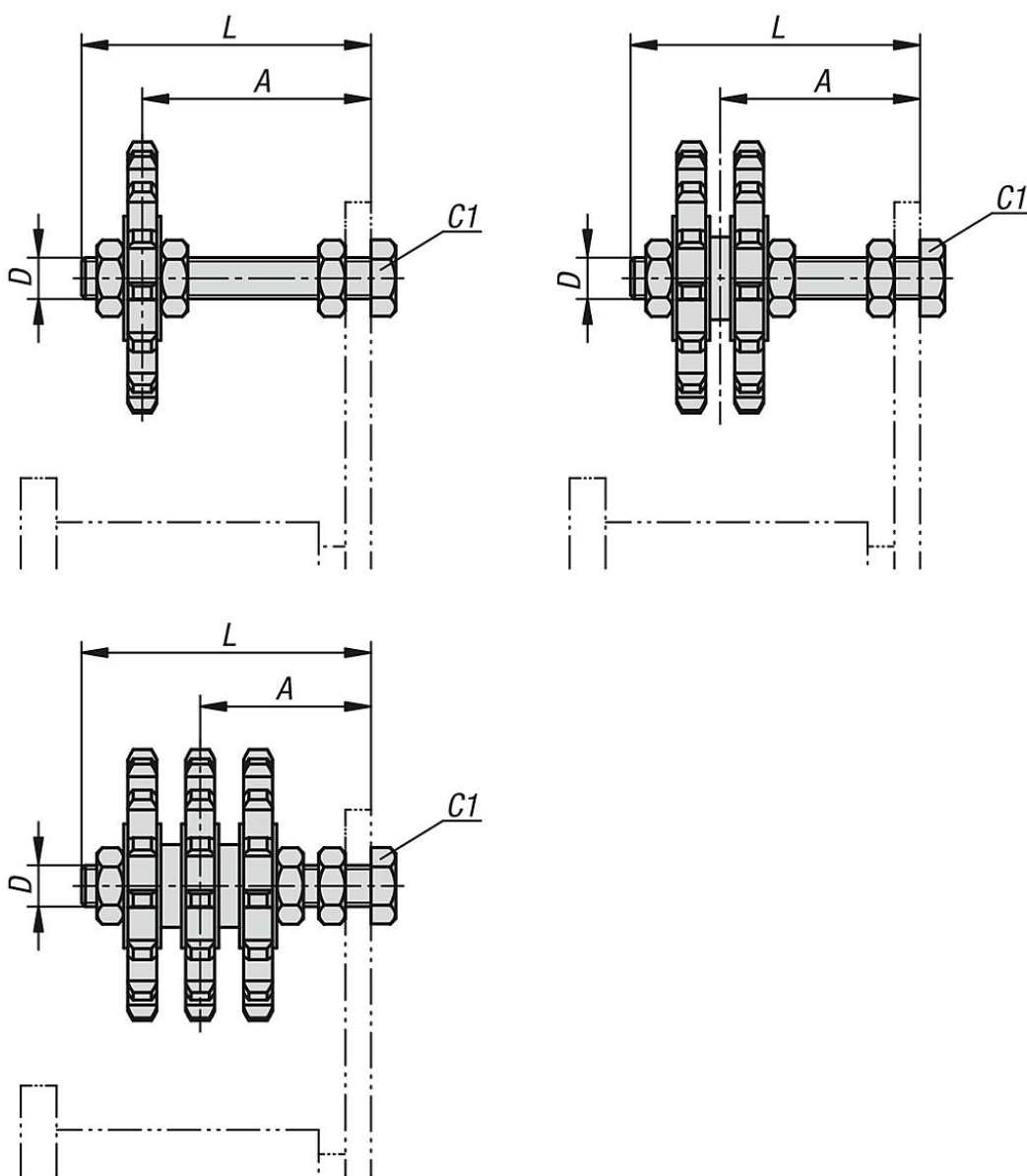
Le pignon peut être déplacé sur la vis et ainsi être adapté à la ligne de chaîne. Pour les modèles double et triple, des douilles entretoises sur mesure garantissent un guidage correct de la chaîne.

Le montage peut également s'effectuer rigidement sans élément de bridage. Peut également être utilisé comme poulie bombée.

Plage de température :

-40 °C jusqu'à +120 °C.

Dessins



Aperçu des articles

Référence	Finition 1	N° ISO	Division pouces	Division mm	Nombre de dents	A	D	L	Couple de serrage de la vis C1 Nm	Adapté à l'élément de bridage de taille
22281-06110	simple	06 B-1	3/8 x 7/32	9,525 x 5,72	15	21 - 50	M10	60	20	2+3
22281-08110	simple	08 B-1	1/2 x 5/16	12,7 x 7,75	15	21 - 50	M10	60	20	3
22281-10112	simple	10 B-1	5/8 x 3/8	15,875 x 9,65	15	27 - 67	M12	80	35	4
22281-12112	simple	12 B-1	3/4 x 7/16	19,05 x 11,68	15	27 - 67	M12	80	35	4
22281-12120	simple	12 B-1	3/4 x 7/16	19,05 x 11,68	15	38 - 101	M20	120	160	5
22281-16120	simple	16 B-1	1 x 17,02mm	25,4 x 17,02	13	38 - 101	M20	120	160	5
22281-06210	double	06 B-2	3/8 x 7/32	9,525 x 5,72	15	26 - 44	M10	60	20	2+3
22281-08210	double	08 B-2	1/2 x 5/16	12,7 x 7,75	15	28 - 42	M10	60	20	3
22281-10212	double	10 B-2	5/8 x 3/8	15,875 x 9,65	15	35 - 59	M12	80	35	4
22281-12212	double	12 B-2	3/4 x 7/16	19,05 x 11,68	15	37 - 57	M12	80	35	4
22281-12220	double	12 B-2	3/4 x 7/16	19,05 x 11,68	15	38 - 101	M20	120	160	5
22281-16220	double	16 B-2	1 x 17,02mm	25,4 x 17,02	13	48 - 92	M20	120	160	5
22281-06310	triple	06 B-3	3/8 x 7/32	9,525 x 5,72	15	32 - 39	M10	60	20	3
22281-08312	triple	08 B-3	1/2 x 5/16	12,7 x 7,75	15	41 - 53	M12	80	35	4
22281-10312	triple	10 B-3	5/8 x 3/8	15,875 x 9,65	15	43 - 51	M12	80	35	4

Aperçu des articles

Référence	Finition 1	N° ISO	Division pouces	Division mm	Nombre de dents	A	D	L	Couple de serrage de la vis C1 Nm	Adapté à l'élément de bridage de taille
22281-10320	triple	10 B-3	5/8 x 3/8	15,875 x 9,65	15	55 - 85	M20	120	160	5
22281-12320	triple	12 B-3	3/4 x 7/16	19,05 x 11,68	15	58 - 82	M20	120	160	5