



Description

Matière :

EN-GJL-250.

Finition :

Surface : rectifiée.

Nota :

Ces tables de guidage haute précision s'utilisent notamment dans la construction de machines et de dispositifs mécaniques, d'appareils métrologiques, dans l'industrie optique et dans la mécanique de précision. On peut utiliser une manette indexable 06460 en remplacement de la vis de réglage médiane « M1 ».

Les données de charge (F) indiquées sont valables pour les charges dynamiques pour 1 million de cycles.

Pour les contraintes statiques, la charge admissible est égale à 10 fois la valeur « F ».

Les données de moments de torsion sont indiquées uniquement pour les chariots centrés.

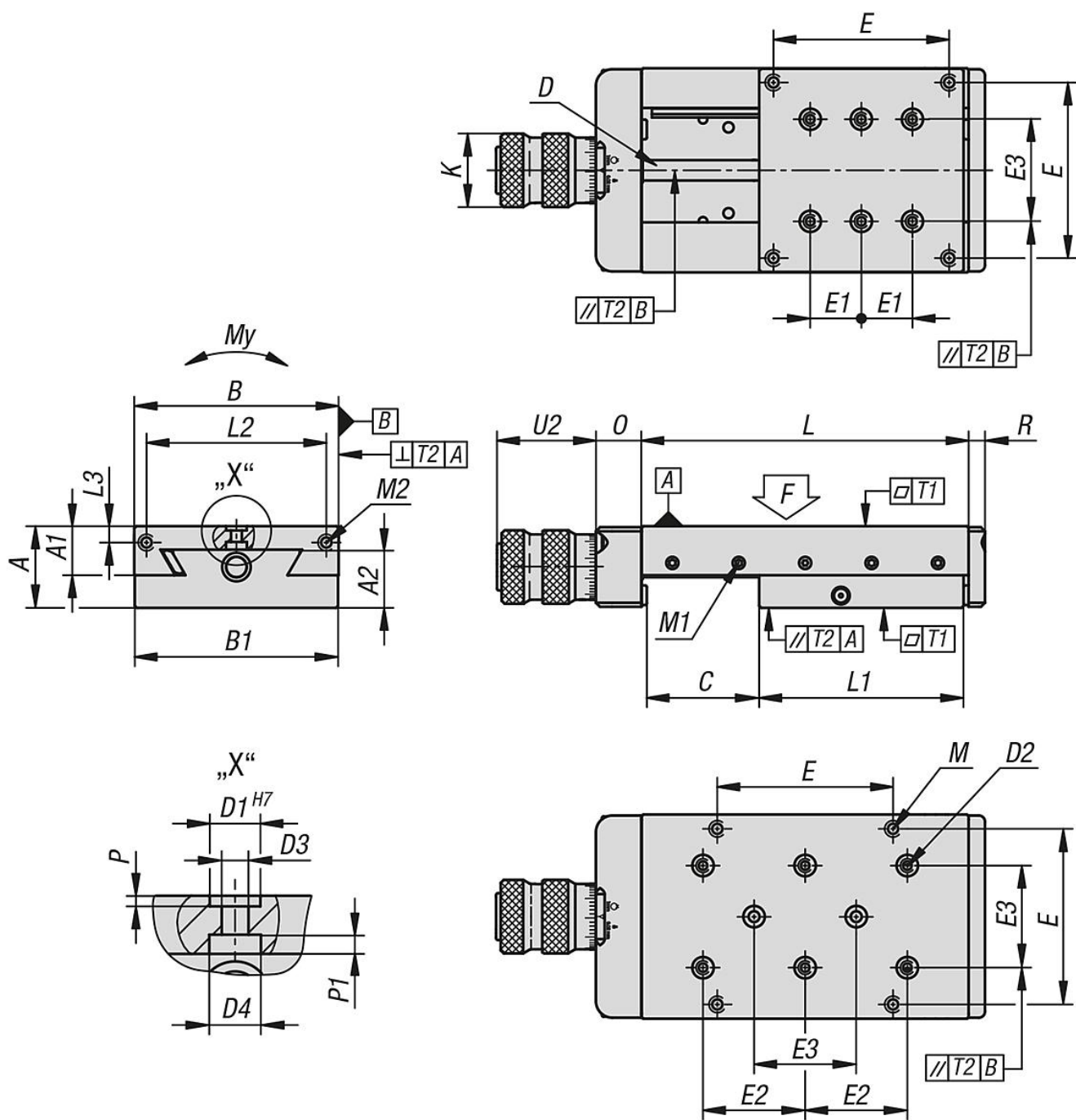
Sur les faces inférieures et supérieures du chariot, on trouve un point de centrage supplémentaire au niveau des trous taraudés D2 et D3. En combinaison avec nos douilles de centrage 20240, d'autres éléments de liaison peuvent être montés avec précision sur le chariot.

TI E = nombre de trous de fixation E/M sur la partie inférieure.

TA E = nombre de trous de fixation E/M sur la partie supérieure.

TI E1 = nombre de trous de fixation E1/D1 sur la partie inférieure.

TA E1 = nombre de trous de fixation E1/D1 sur la partie supérieure.



Aperçu des articles

Référence	A	A1	A2	B	B1	C	D	D1	D2	D3	D4	E	E1	E2	E3	TI E	TA E	TI E1	TA E1	K
21062-050080	25	15	17,5	50	49,5	29	M6x1	7	M4	4,3	8,2	-	14	28	28	-	-	6	6	23,5
21062-050105	25	15	17,5	50	49,5	54	M6x1	7	M4	4,3	8,2	-	14	28	28	-	-	8	6	23,5
21062-050180	25	15	17,5	50	49,5	77	M6x1	7	M4	4,3	8,2	-	28	28	28	-	-	12	6	23,5
21062-050205	25	15	17,5	50	49,5	102	M6x1	7	M4	4,3	8,2	28	28	28	28	4	-	12	6	23,5
21062-075105	32	19,5	22	75	74,5	27	M8x1	10	M5	5,3	10	62	25	25	50	4	4	6	6	29
21062-075130	32	19,5	22	75	74,5	52	M8x1	10	M5	5,3	10	62	25	25	50	4	4	10	6	29
21062-075155	32	19,5	22	75	74,5	77	M8x1	10	M5	5,3	10	62	25	25	50	4	4	10	6	29
21062-075180	32	19,5	22	75	74,5	72	M8x1	10	M5	5,3	10	62	25	25	50	4	4	14	6	29
21062-100135	40	24	28	100	99,5	32	M10x1	10	M5	5,3	10,2	86	25	25	50	4	4	6	6	36
21062-100160	40	24	28	100	99,5	57	M10x1	10	M5	5,3	10,2	86	25	25	50	4	4	6	6	36

Aperçu des articles

Référence	A	A1	A2	B	B1	C	D	D1	D2	D3	D4	E	E1	E2	E3	TI E	TA E	TI E1	TA E1	K
21062-100260	40	24	28	100	99,5	108	M10x1	10	M5	5,3	10,2	86	50	50	50	4	6	10	6	36
21062-150210	50	29,5	37	150	149	58	Tr16x2	13	M6	6,3	11	130	50	50	100	4	4	6	6	36
21062-150310	50	29,5	37	150	149	108	Tr16x2	13	M6	6,3	11	130	50	100	100	4	6	6	6	36

Référence	L	L1	L2	L3	P	P1	O	R	U2	M	M1	M2	T1	T2	F N	Mx Nm	My Nm	Mz Nm
21062-050080	80	48	40	5,5	1,6	3,2	18,5	8	43	-	M5	M4	0,02	0,02	110	2	6	2
21062-050105	105	48	40	5,5	1,6	3,2	18,5	8	43	-	M5	M4	0,02	0,02	60	2	6	2
21062-050180	180	100	40	5,5	1,6	3,2	18,5	8	43	-	M5	M4	0,025	0,025	120	4	9	4
21062-050205	205	100	40	5,5	1,6	3,2	18,5	8	43	-	M5	M4	0,025	0,025	110	4	9	4
21062-075105	105	75	60	5,5	2,1	3,6	22,4	8	48,5	M5	M5	M5	0,02	0,02	290	5	19	6
21062-075130	130	75	60	5,5	2,1	3,6	22,4	8	48,5	M5	M5	M5	0,025	0,025	165	5	19	6
21062-075155	155	75	60	5,5	2,1	3,6	22,4	8	48,5	M5	M5	M5	0,025	0,025	110	5	19	6
21062-075180	180	105	60	5,5	2,1	3,6	22,4	8	48,5	M5	M5	M5	0,025	0,025	90	5	19	6
21062-100135	135	100	88	8	2,1	3,8	22,4	8	49	M6	M6	M6	0,025	0,025	590	11	43	12
21062-100160	160	100	88	8	2,1	3,8	22,4	8	49	M6	M6	M6	0,025	0,025	350	11	43	12
21062-100260	260	149	88	8	2,1	3,8	22,4	8	49	M6	M6	M6	0,03	0,03	400	23	63	26
21062-150210	210	149	135	8	2,6	4,3	25	10	49	M6	M6	M6	0,03	0,03	920	31	128	33
21062-150310	310	199	135	8	2,6	4,3	25	10	49	M6	M6	M6	0,03	0,03	850	53	170	55