

Description de l'article/illustrations du produit



Description

Matière :

Acier ou Inox 1.4305.

Finition :

Acier classe de résistance 8.8, bruni.

Inox naturel.

Nota :

Vis d'articulation avec filetage pratiquement jusqu'à l'oeillet.

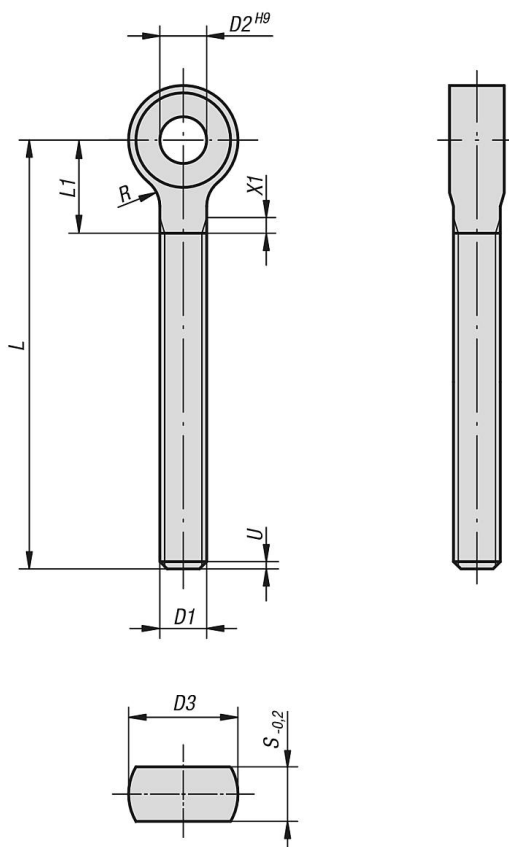
Axe d'articulation assorti, voir 04250.

Indication de dessin :

U = max. 2 P (filetage incomplet)

X1 = conforme à DIN 76 partie 1

Dessins



Aperçu des articles

Référence	Matière du corps de base	D1	D2	D3	L	L1 max.	R	S
07181-0650	acier	M6	6	14	50	14	4	7
07181-0660	acier	M6	6	14	60	14	4	7
07181-0670	acier	M6	6	14	70	14	4	7
07181-0680	acier	M6	6	14	80	14	4	7
07181-0850	acier	M8	8	18	50	16	4	9
07181-0860	acier	M8	8	18	60	16	4	9

Aperçu des articles

Référence	Matière du corps de base	D1	D2	D3	L	L1 max.	R	S
07181-0870	acier	M8	8	18	70	16	4	9
07181-0880	acier	M8	8	18	80	16	4	9
07181-08100	acier	M8	8	18	100	16	4	9
07181-1050	acier	M10	10	20	50	18	4	12
07181-1060	acier	M10	10	20	60	18	4	12
07181-1070	acier	M10	10	20	70	18	4	12
07181-1080	acier	M10	10	20	80	18	4	12
07181-10100	acier	M10	10	20	100	18	4	12
07181-10120	acier	M10	10	20	120	18	4	12
07181-1250	acier	M12	12	25	50	23	6	14
07181-1260	acier	M12	12	25	60	23	6	14
07181-1270	acier	M12	12	25	70	23	6	14
07181-1280	acier	M12	12	25	80	23	6	14
07181-12100	acier	M12	12	25	100	23	6	14
07181-12120	acier	M12	12	25	120	23	6	14
07181-12130	acier	M12	12	25	130	23	6	14
07181-1670	acier	M16	16	32	70	27	6	17
07181-1680	acier	M16	16	32	80	27	6	17
07181-16100	acier	M16	16	32	100	27	6	17
07181-16120	acier	M16	16	32	120	27	6	17
07181-16140	acier	M16	16	32	140	27	6	17
07181-16160	acier	M16	16	32	160	27	6	17
07181-20100	acier	M20	18	40	100	32	6	22
07181-20120	acier	M20	18	40	120	32	6	22
07181-20140	acier	M20	18	40	140	32	6	22
07181-20160	acier	M20	18	40	160	32	6	22
07181-24160	acier	M24	22	45	160	40	10	25
07181-24240	acier	M24	22	45	240	40	10	25
07181-10650	acier inoxydable A2	M6	6	14	50	14	4	7
07181-10660	acier inoxydable A2	M6	6	14	60	14	4	7
07181-10670	acier inoxydable A2	M6	6	14	70	14	4	7
07181-10680	acier inoxydable A2	M6	6	14	80	14	4	7
07181-10850	acier inoxydable A2	M8	8	18	50	16	4	9
07181-10860	acier inoxydable A2	M8	8	18	60	16	4	9
07181-10870	acier inoxydable A2	M8	8	18	70	16	4	9
07181-10880	acier inoxydable A2	M8	8	18	80	16	4	9
07181-108100	acier inoxydable A2	M8	8	18	100	16	4	9
07181-11050	acier inoxydable A2	M10	10	20	50	18	4	12
07181-11060	acier inoxydable A2	M10	10	20	60	18	4	12
07181-11070	acier inoxydable A2	M10	10	20	70	18	4	12
07181-11080	acier inoxydable A2	M10	10	20	80	18	4	12
07181-110100	acier inoxydable A2	M10	10	20	100	18	4	12
07181-110120	acier inoxydable A2	M10	10	20	120	18	4	12
07181-11250	acier inoxydable A2	M12	12	25	50	23	6	14
07181-11260	acier inoxydable A2	M12	12	25	60	23	6	14
07181-11270	acier inoxydable A2	M12	12	25	70	23	6	14
07181-11280	acier inoxydable A2	M12	12	25	80	23	6	14
07181-112100	acier inoxydable A2	M12	12	25	100	23	6	14
07181-112120	acier inoxydable A2	M12	12	25	120	23	6	14
07181-112130	acier inoxydable A2	M12	12	25	130	23	6	14
07181-11670	acier inoxydable A2	M16	16	32	70	27	6	17
07181-11680	acier inoxydable A2	M16	16	32	80	27	6	17
07181-116100	acier inoxydable A2	M16	16	32	100	27	6	17
07181-116120	acier inoxydable A2	M16	16	32	120	27	6	17
07181-116140	acier inoxydable A2	M16	16	32	140	27	6	17
07181-116160	acier inoxydable A2	M16	16	32	160	27	6	17
07181-120100	acier inoxydable A2	M20	18	40	100	32	6	22
07181-120120	acier inoxydable A2	M20	18	40	120	32	6	22
07181-120140	acier inoxydable A2	M20	18	40	140	32	6	22
07181-120160	acier inoxydable A2	M20	18	40	160	32	6	22

