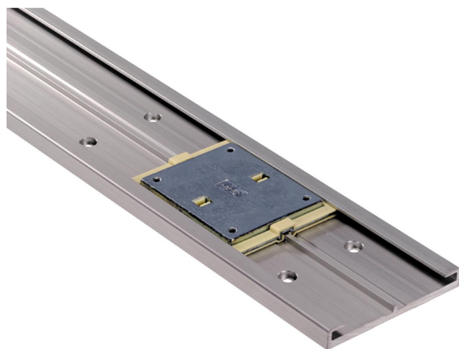


## Description de l'article/illustrations du produit



## Description

**Matière :**

Corps du chariot : zinc.

Palier lisse : iglidur® J.

Rails : aluminium.

**Finition :**

Corps de base : chromé.

Aluminium : anodisé incolore.

**Nota :**

Les guidages miniatures sont résistants à la corrosion. Absence d'entretien. Leur faible inertie de masse permet d'obtenir de fortes accélérations et vitesses. Résiste à des températures jusqu'à max. +80 °C.

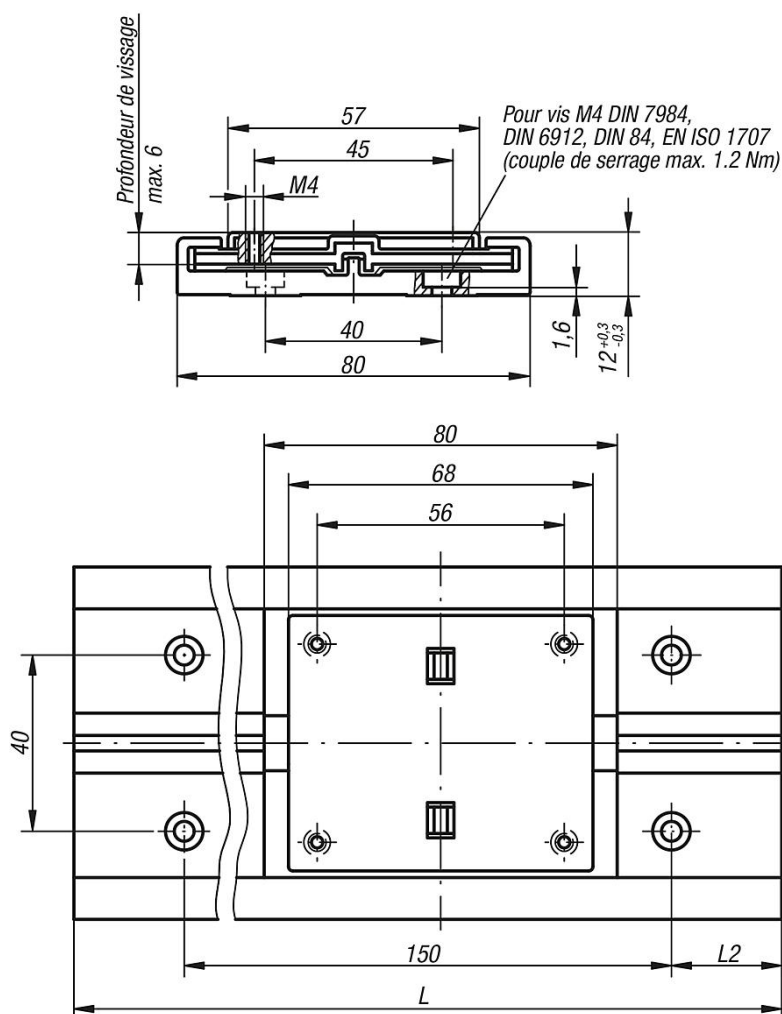
Les guidages miniatures sont insensibles à la poussière. Fonctionnement à sec.

\*\* Indiquer la longueur L2 = 30 mm.

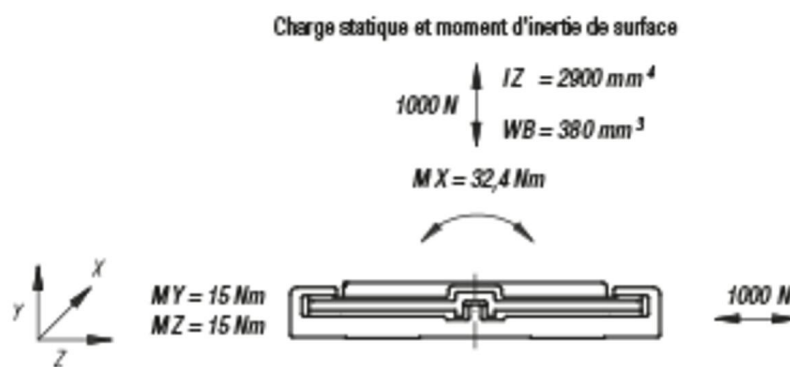
\* Indiquer la longueur L = 1000 mm.

Les longueurs L2 et L seulement possible en mm entiers.

## Dessins



## Dessins



## Aperçu des articles

## Chariot de guidage

Référence	Finition 2
21230-8000	palier fixe
21230-8010	palier flottant

## Rail de guidage

Référence	Finition	L max.	L2
21230-8030X3960	L max.	3960	30

Référence	Finition	L2	L2 min.	L2 max.
21230-80**X*	L2 et L selon demande client	**	25	100