

Description de l'article/illustrations du produit



Description

Matière :

Enveloppe extérieure : acier à roulement.

Cage en acier.

Billes : acier.

Nota :

Les paliers linéaires à billes correspondent à la série 3 selon ISO 10285, avec joint d'étanchéité des deux côtés. Les paliers linéaires à billes sont équipés d'une cage en acier. Les paliers à billes sont fixés par des anneaux élastiques suivant DIN 471/472.

Tolérances recommandées :

Arbre : h6

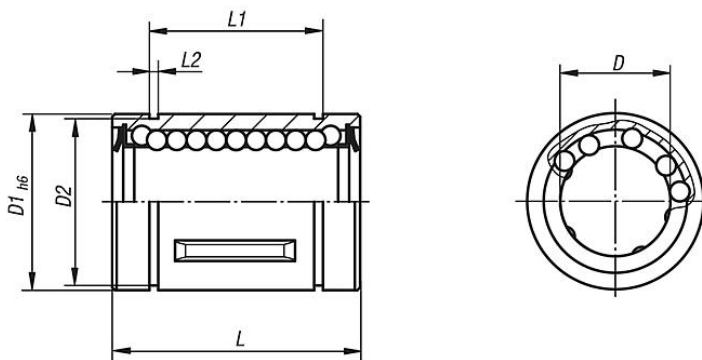
Corps : H7

Les paliers linéaires à billes munis de joint d'étanchéité des deux côtés doivent être graissés avant le montage.

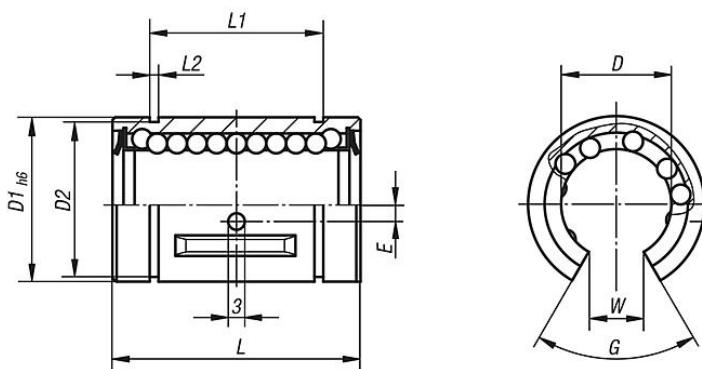
Les capacités de charge indiquées sont valables pour l'utilisation d'arbres trempés et rectifiés.

Dessins

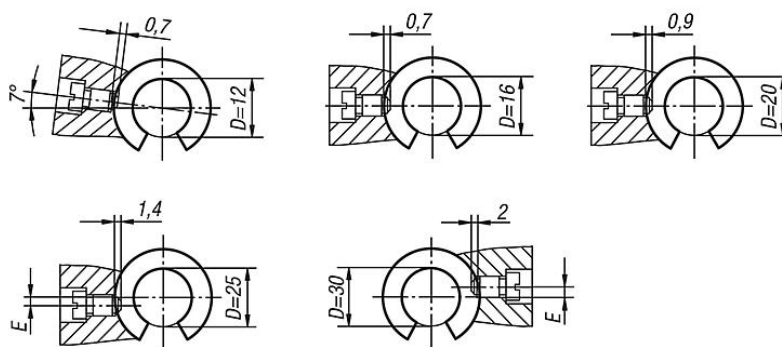
Version fermée



Version ouverte



Position de la fixation



Aperçu des articles

Référence fermé	Référence ouvert.	D	D1	D2	E	G	L	L1	L2	W	Charge de base dynamique N	Charge de base statique N
21505-1202	21505-1212	12	22	21	-1,35	-78°	32 -0,2	22,9 -0,2	1,3	-7,5	420	714
21505-1602	21505-1612	16	26	24,9	-0	-78°	36 -0,2	24,9 -0,2	1,3	-10	686	1092
21505-2002	21505-2012	20	32	30,3	-0	-60°	45 -0,2	31,5 -0,2	1,6	-10	924	1610
21505-2502	21505-2512	25	40	37,5	-1,5	-60°	58 -0,3	44,1 -0,3	1,85	-12,5	1470	2590
21505-3002	21505-3012	30	47	44,5	-2	-50°	68 -0,3	52,1 -0,3	1,85	-12,5	2100	3920

