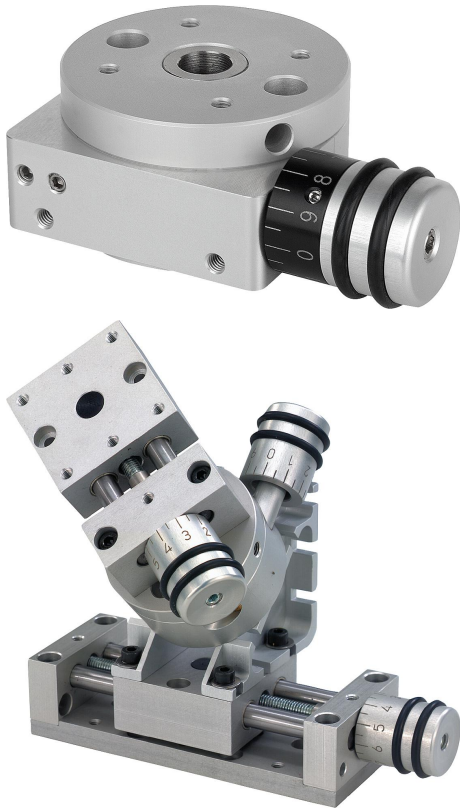


Description de l'article/illustrations du produit

**Description****Matière :**

Support de base et table circulaire : alliage d'aluminium anodisé.

Vis : acier.

Guidage : paliers lisses, sans entretien.

Finition :

Jeu radial de l'axe de rotation < 0,015 mm,

jeu axial de l'axe de rotation < 0,02 mm,

Répétabilité < 0,05°.

Vis autobloquante.

Nota :

Plage de réglage 360°, sans butée de fin de course.

Echelle de graduation à 10 graduations.

Ratio de transmission :

21160-08 = 50:1

21160-12 = 55:1

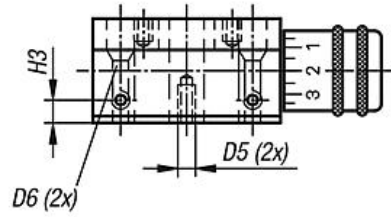
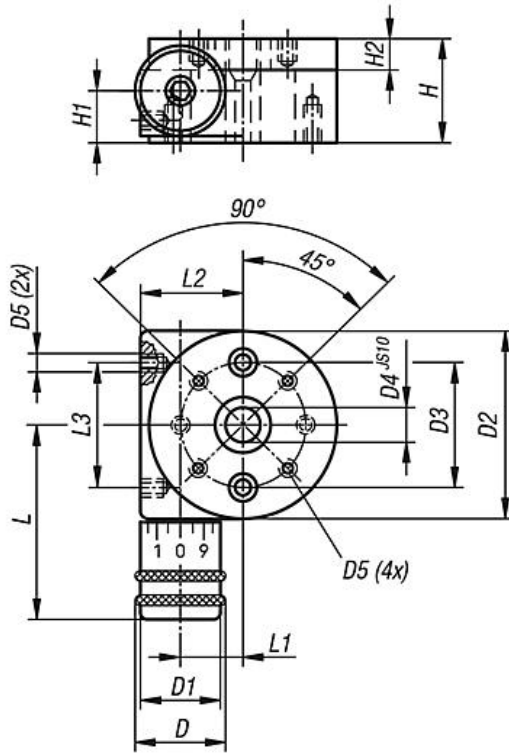
21160-25 = 50:1

Grâce au principe de construction modulaire de la table circulaire, celle-ci se combine aisément avec les autres tables de sa catégorie.

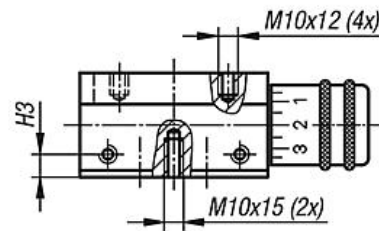
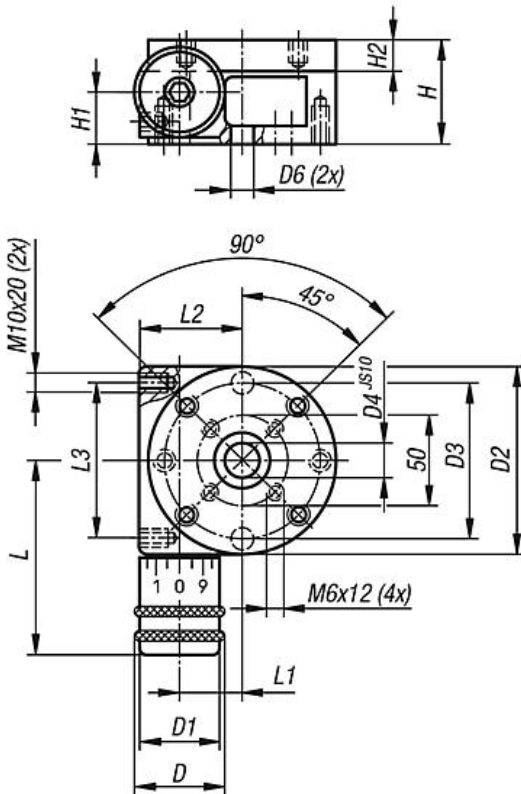
Indication de dessin :

Tous les chambrages selon DIN 74-Bm (D6)

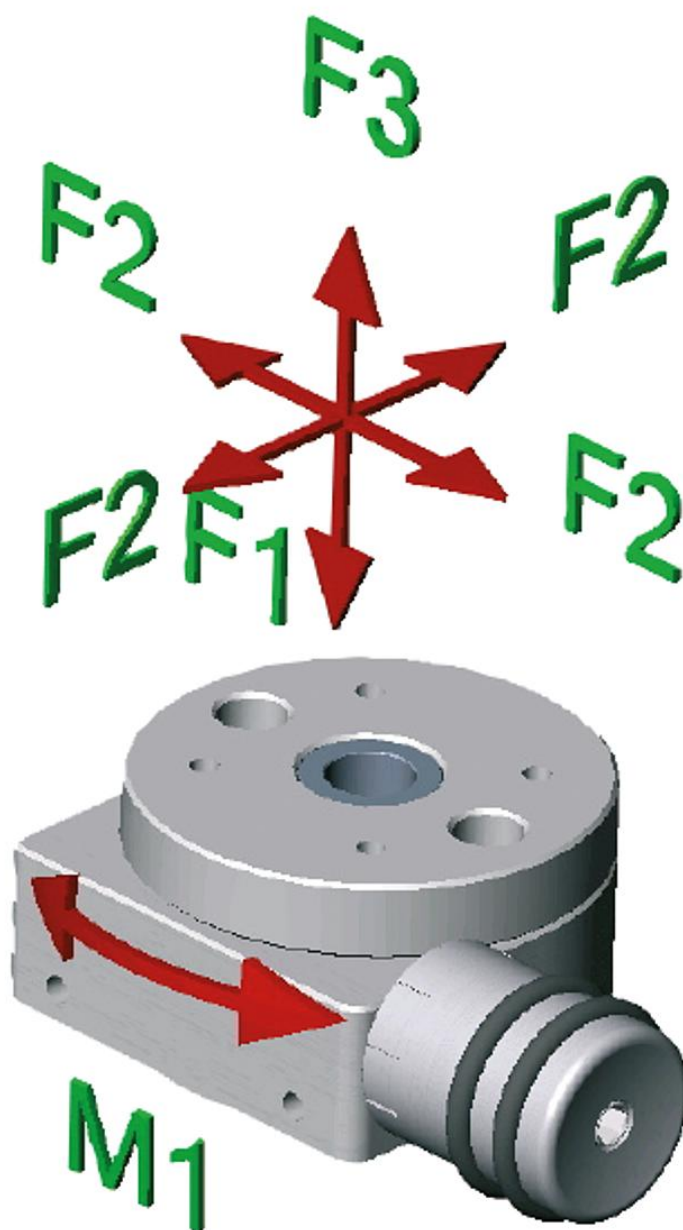
21160-08
21160-12



21160-25



Dessins



Aperçu des articles

Référence	D	D1	D2	D3	D4	D5	D6	H	H1	H2	H3	L	L1	L2	L3	F1 N	F2 N	F3 N	M1 Nm
21160-08	26	23	54	36	10	M4x6	4	30	14	9	6	56	17	29	36	500	500	200	3
21160-12	26	23	80	60	15	M6x9	6	40	17,5	12	6	69	31	43	60	500	500	200	5
21160-25	51	46	150	130	40	-	10,2	75	35	18	12	134	53	80	130	1000	1000	500	10

