

Description de l'article/illustrations du produit



Description

Matière :

Corps en acier fritté à partir de la taille 5 en EN-GJS-400-15, bras de serrage en acier S235JR.

Corps élastique en caoutchouc naturel.

Vis en acier.

Finition :

Pièces en acier peintes.

Vis ISO 4762, classe de résistance 8.8, zinguée.

Nota :

Élément de bridage avec corps élastique intégré en caoutchouc naturel résistant à la déformation et hautement élastique.

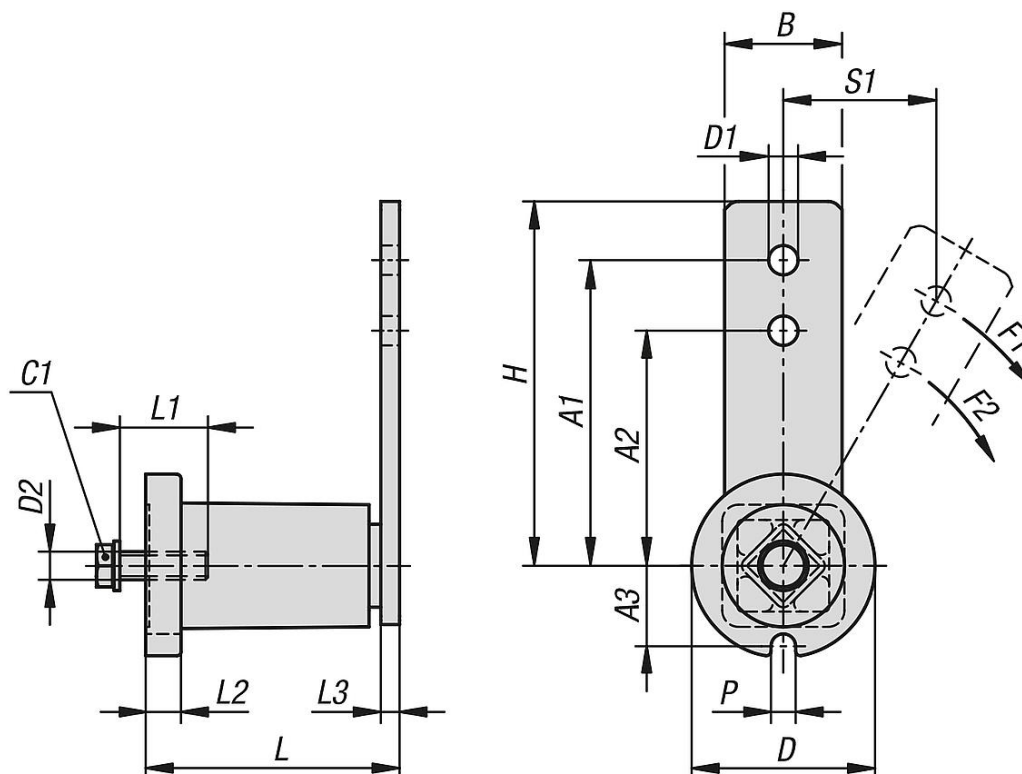
Associé à un pignon ou à une poulie de tension, l'élément de bridage forme un tendeur prêt à installer, destiné à la tension d'entraînements à chaîne et à courroie. Convient pour les deux sens de tension. Les éléments de bridage ne nécessitent pas d'entretien et résistent à l'arrachement.

L'élément de bridage est fixé sur l'élément de machine grâce à un perçage. Si nécessaire, une goupille cylindrique peut être insérée dans l'encoche de positionnement pour absorber le couple.

Plage de température :

-55°C jusqu'à +85°C.

Dessins



Aperçu des articles

Référence	Taille	A1	A2	A3	B	D	D1	D2	H	L	L1	L2	L3	P	S1	Couple de serrage de la vis C1 Nm	F1 N	F2 N
22281-10-1	1	80	60	16,6	20	37,5	8,5	M6	90	52+1 -0,5	25	6	5	8	42	10	90	110
22281-10-2	2	100	80	19,5	25	48	10,5	M8	115	63+1 -0,5	25	8	5	8,5	53	25	140	170
22281-10-3	3	100	80	24,5	30	60	10,5	M10	115	78+1,5 -0,5	30	10	6	8,5	53	49	320	430
22281-10-4	4	130	100	34	50	78	12,5	M12	155	108+2 -0,5	40	14	8	10,5	69	86	820	1050
22281-10-5	5	175	140	42	60	100	20,5	M16	205	145+2 -0,5	40	15	10	12,5	93	210	1500	1880