

Description de l'article/illustrations du produit

**Description****Matière :**

Corps : aluminium.
Gaine de câble : PVC.

Finition :

Forme compacte de capteur et connecteur.
Connecteur plat à 8 pôles, 1x broche.
Câble de raccordement à 6 fils \varnothing 3,55-0,3 mm.
Rayon de courbure câble >17 mm (statique).

Nota :

Fonctionne avec les bandes magnétiques 21725.
La distance de lecture entre le capteur et la bande doit être de 0,1 à 2 mm.
L'alimentation de la tension de service et l'alimentation en courant du capteur se font par l'électronique associée.
La précision du système, la répétabilité et la vitesse de déplacement dépendent de l'électronique associée
Raccordement enfichable aux indicateurs de position 21700 et 21702.

Données techniques :

- Indice de protection IP 67 ; EN 60529 (tête de capteur)
- Résistance aux chocs 2000 m/s², 11 ms ; EN 60068-2-27
- Résistance aux vibrations 200 m/s², 50 Hz...2 kHz ; EN 60068-2-6

Plage de température :

- Température ambiante : 0...60 °C
- Température de stockage : -10...70 °C

Montage :

Le montage se fait à l'aide des informations d'utilisation annexes.

- A) distance de lecture capteur/bande \leq 2 mm
- B) décalage latéral \pm 2 mm
- C) défaut d'alignement \pm 3°
- D) inclinaison longitudinale \pm 1°
- E) inclinaison latérale \pm 3°

Accessoires :

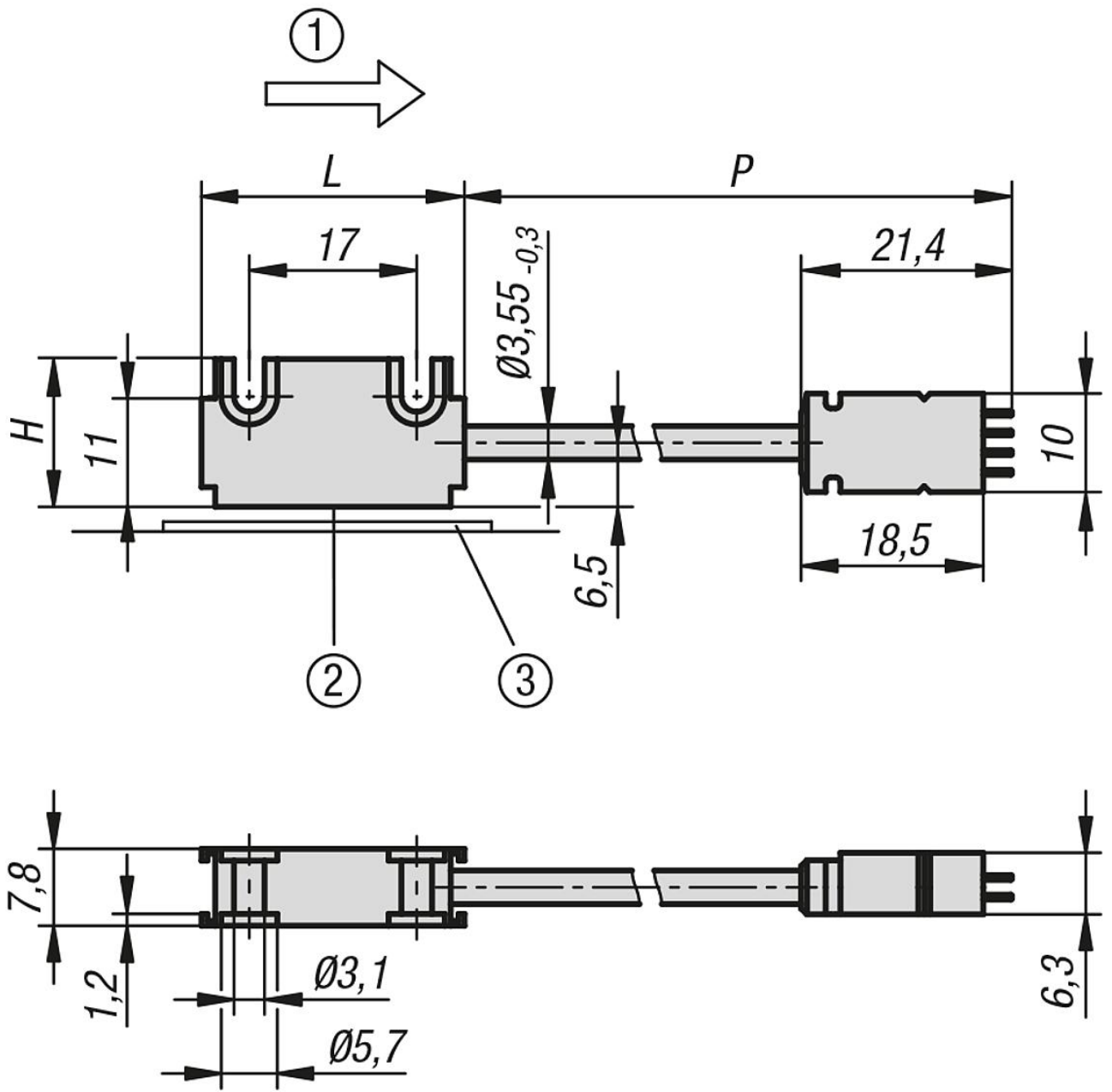
Indicateurs de position 21700 et 21702.
Bandes magnétiques 21725.

À noter :

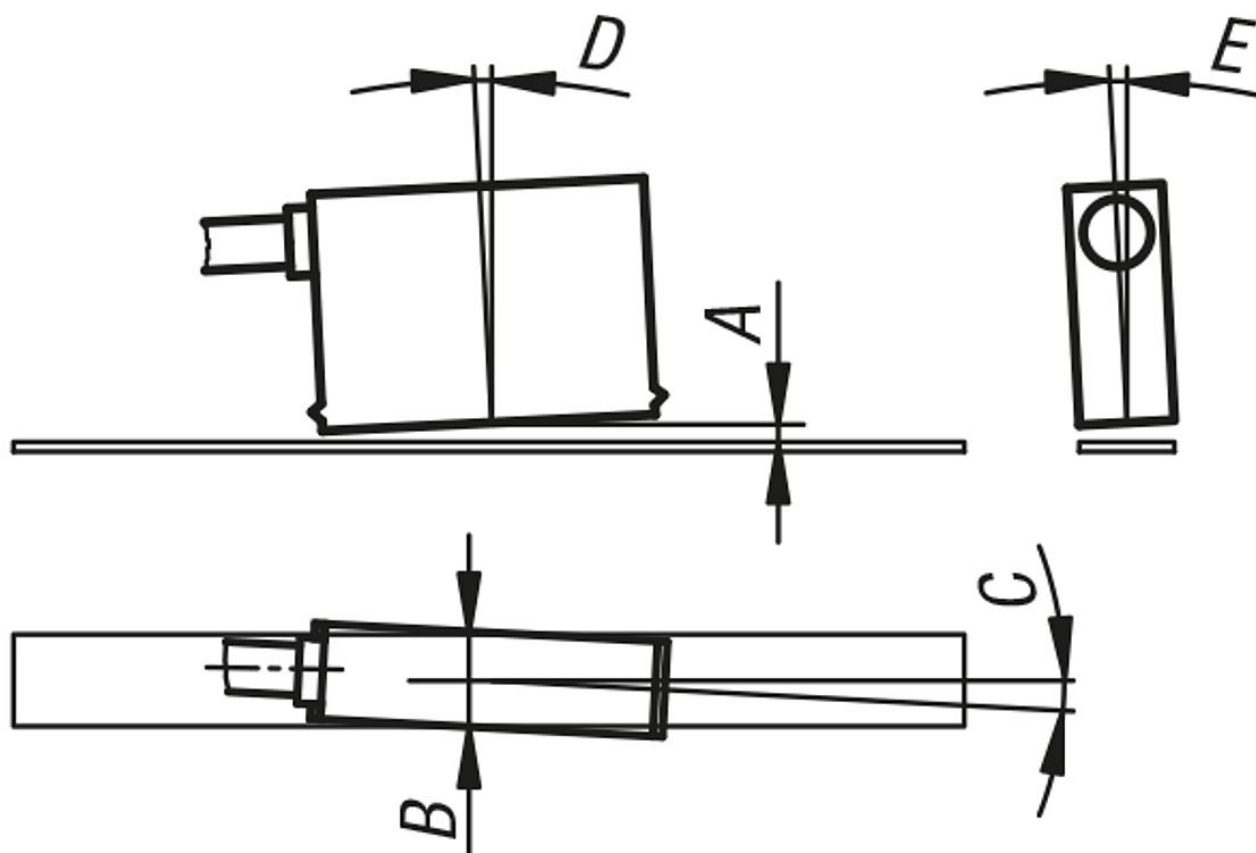
Humidité relative de l'air 100 %. Une formation de rosée est admise (tête de capteur).

Indication de dessin :

- 1) Sinus avant Cosinus
- 2) Surface de mesure active
- 3) Bande magnétique



Dessins



Aperçu des articles

Référence	P	L	H
21720-00200	200	26,7	15
21720-00500	500	26,7	15
21720-01000	1000	26,7	15
21720-02000	2000	26,7	15
21720-05000	5000	26,7	15
21720-10000	10000	26,7	15