

Description de l'article/illustrations du produit



Description

Matière :

Acier 1.0503 (C45).

Finition :

Denture fraisée, engrènement droit.

Angle de pression 20°, naturel.

Nota :

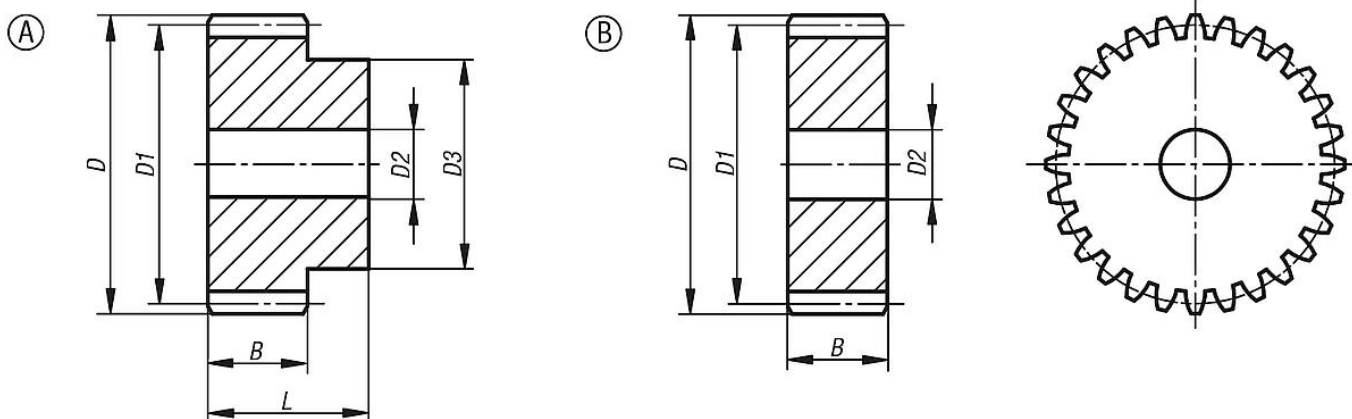
Jusqu'à 70 dents avec moyeu d'un côté, à partir de 72 dents comme rondelle. Les engrenages comportent un trou de centrage ou sont pré-perçés (cela peut varier en fonction de la technique de fabrication). C'est pourquoi la cote D2 stipulée dans le tableau est au maximum égale à la valeur maximale du perçage avec laquelle les engrenages sont livrés. Ce pré-perçage/trou de centrage peut être pourvu d'un trou lisse, trou lisse avec rainure ou un taraudage fourni par le client. Des inserts peuvent également être utilisés côté client pour réduire le diamètre.

Indication de dessin :

Forme A : avec moyeu

Forme B : sans moyeu

Dessins



Aperçu des articles

Référence	Forme	Nombre de dents	D	D1	D2 max.	D3	B	L
22400-0110150012	A	12	14	12	6	9	15	25
22400-0110150013	A	13	15	13	-	10	15	25
22400-0110150014	A	14	16	14	-	11	15	25
22400-0110150015	A	15	17	15	-	12	15	25
22400-0110150016	A	16	18	16	-	13	15	25
22400-0110150017	A	17	19	17	-	14	15	25
22400-0110150018	A	18	20	18	8	15	15	25
22400-0110150019	A	19	21	19	8	15	15	25
22400-0110150020	A	20	22	20	8	16	15	25
22400-0110150021	A	21	23	21	8	16	15	25
22400-0110150022	A	22	24	22	8	16	15	25
22400-0110150023	A	23	25	23	8	18	15	25
22400-0110150024	A	24	26	24	10	20	15	25
22400-0110150025	A	25	27	25	10	20	15	25
22400-0110150026	A	26	28	26	10	20	15	25
22400-0110150027	A	27	29	27	10	20	15	25

Aperçu des articles

Référence	Forme	Nombre de dents	D	D1	D2 max.	D3	B	L
22400-0110150028	A	28	30	28	10	20	15	25
22400-0110150029	A	29	31	29	10	20	15	25
22400-0110150030	A	30	32	30	10	20	15	25
22400-0110150031	A	31	33	31	10	25	15	25
22400-0110150032	A	32	34	32	10	25	15	25
22400-0110150033	A	33	35	33	10	25	15	25
22400-0110150034	A	34	36	34	10	25	15	25
22400-0110150035	A	35	37	35	10	25	15	25
22400-0110150036	A	36	38	36	10	25	15	25
22400-0110150037	A	37	39	37	10	25	15	25
22400-0110150038	A	38	40	38	10	25	15	25
22400-0110150039	A	39	41	39	10	25	15	25
22400-0110150040	A	40	42	40	10	25	15	25
22400-0110150041	A	41	43	41	10	30	15	25
22400-0110150042	A	42	44	42	10	30	15	25
22400-0110150043	A	43	45	43	10	30	15	25
22400-0110150044	A	44	46	44	10	30	15	25
22400-0110150045	A	45	47	45	10	30	15	25
22400-0110150046	A	46	48	46	10	30	15	25
22400-0110150047	A	47	49	47	10	30	15	25
22400-0110150048	A	48	50	48	10	30	15	25
22400-0110150049	A	49	51	49	10	30	15	25
22400-0110150050	A	50	52	50	12	30	15	25
22400-0110150051	A	51	53	51	12	40	15	25
22400-0110150052	A	52	54	52	12	40	15	25
22400-0110150053	A	53	55	53	12	40	15	25
22400-0110150054	A	54	56	54	12	40	15	25
22400-0110150055	A	55	57	55	12	40	15	25
22400-0110150056	A	56	58	56	12	40	15	25
22400-0110150057	A	57	59	57	12	40	15	25
22400-0110150058	A	58	60	58	12	40	15	25
22400-0110150059	A	59	61	59	12	40	15	25
22400-0110150060	A	60	62	60	12	40	15	25
22400-0110150061	A	61	63	61	12	50	15	25
22400-0110150062	A	62	64	62	12	50	15	25
22400-0110150063	A	63	65	63	12	50	15	25
22400-0110150064	A	64	66	64	12	50	15	25
22400-0110150065	A	65	67	65	12	50	15	25
22400-0110150066	A	66	68	66	12	50	15	25
22400-0110150067	A	67	69	67	12	50	15	25
22400-0110150068	A	68	70	68	12	50	15	25
22400-0110150069	A	69	71	69	12	50	15	25
22400-0110150070	A	70	72	70	12	50	15	25
22400-0210150072	B	72	74	72	12	-	15	-
22400-0210150075	B	75	77	75	12	-	15	-
22400-0210150076	B	76	78	76	12	-	15	-
22400-0210150080	B	80	82	80	12	-	15	-
22400-0210150085	B	85	87	85	12	-	15	-
22400-0210150090	B	90	92	90	12	-	15	-
22400-0210150095	B	95	97	95	12	-	15	-
22400-0210150100	B	100	102	100	12	-	15	-
22400-0210150110	B	110	112	110	12	-	15	-
22400-0210150114	B	114	116	114	12	-	15	-
22400-0210150120	B	120	122	120	12	-	15	-
22400-0210150127	B	127	129	127	12	-	15	-

