



Description

Matière :

Manette en plastique renforcé de fibre de verre, couronne dentée en zinc injecté haute pression.

Insert en acier, classe de résistance 5.8.

Finition :

Pièces en acier zingué, passivé bleu.

Sur demande :

Autres taraudages et finitions spéciales.

La cote «H1» est disponible dans d'autres longueurs (prix spécifique).

Description de l'article/illustrations du produit

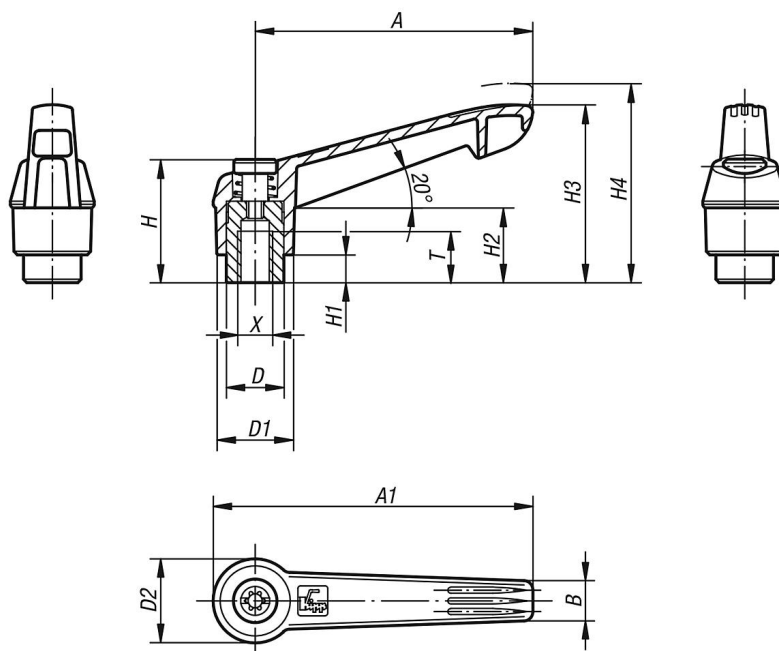




Débrayage de la poignée par traction



Dessins



06600-05 Manette indexable en plastique taraudée, pièces en acier zingué passivé bleu



Aperçu des articles

Référence	Couleur du corps de base	Taille	X	T	D	D1	D2	H	H1	H2	H3	H4	A	A1	B	Nombre de dents
06600-05-1041	gris foncé RAL 7021	1	M4	9	10	13	14,5	24,5	4	15	30	33,5	40	47	7,5	16
06600-05-1042	orangé pur RAL 2004	1	M4	9	10	13	14,5	24,5	4	15	30	33,5	40	47	7,5	16
06600-05-10416	jaune colza RAL 1021	1	M4	9	10	13	14,5	24,5	4	15	30	33,5	40	47	7,5	16
06600-05-10484	rouge traffic RAL 3020	1	M4	9	10	13	14,5	24,5	4	15	30	33,5	40	47	7,5	16
06600-05-10486	vert sécurité RAL 6032	1	M4	9	10	13	14,5	24,5	4	15	30	33,5	40	47	7,5	16
06600-05-10487	bleu traffic RAL 5017	1	M4	9	10	13	14,5	24,5	4	15	30	33,5	40	47	7,5	16
06600-05-10488	gris clair RAL 7035	1	M4	9	10	13	14,5	24,5	4	15	30	33,5	40	47	7,5	16
06600-05-1051	gris foncé RAL 7021	1	M5	9	10	13	14,5	24,5	4	15	30	33,5	40	47	7,5	16
06600-05-1052	orangé pur RAL 2004	1	M5	9	10	13	14,5	24,5	4	15	30	33,5	40	47	7,5	16
06600-05-10516	jaune colza RAL 1021	1	M5	9	10	13	14,5	24,5	4	15	30	33,5	40	47	7,5	16
06600-05-10584	rouge traffic RAL 3020	1	M5	9	10	13	14,5	24,5	4	15	30	33,5	40	47	7,5	16
06600-05-10586	vert sécurité RAL 6032	1	M5	9	10	13	14,5	24,5	4	15	30	33,5	40	47	7,5	16
06600-05-10587	bleu traffic RAL 5017	1	M5	9	10	13	14,5	24,5	4	15	30	33,5	40	47	7,5	16
06600-05-10588	gris clair RAL 7035	1	M5	9	10	13	14,5	24,5	4	15	30	33,5	40	47	7,5	16
06600-05-1061	gris foncé RAL 7021	1	M6	9	10	13	14,5	24,5	4	15	30	33,5	40	47	7,5	16
06600-05-1062	orangé pur RAL 2004	1	M6	9	10	13	14,5	24,5	4	15	30	33,5	40	47	7,5	16
06600-05-10616	jaune colza RAL 1021	1	M6	9	10	13	14,5	24,5	4	15	30	33,5	40	47	7,5	16
06600-05-10684	rouge traffic RAL 3020	1	M6	9	10	13	14,5	24,5	4	15	30	33,5	40	47	7,5	16
06600-05-10686	vert sécurité RAL 6032	1	M6	9	10	13	14,5	24,5	4	15	30	33,5	40	47	7,5	16
06600-05-10687	bleu traffic RAL 5017	1	M6	9	10	13	14,5	24,5	4	15	30	33,5	40	47	7,5	16
06600-05-10688	gris clair RAL 7035	1	M6	9	10	13	14,5	24,5	4	15	30	33,5	40	47	7,5	16
06600-05-2061	gris foncé RAL 7021	2	M6	12	13,5	18	19,5	28,5	6,5	17,5	41,5	45,5	65	75	9,5	20
06600-05-2062	orangé pur RAL 2004	2	M6	12	13,5	18	19,5	28,5	6,5	17,5	41,5	45,5	65	75	9,5	20
06600-05-20616	jaune colza RAL 1021	2	M6	12	13,5	18	19,5	28,5	6,5	17,5	41,5	45,5	65	75	9,5	20
06600-05-20684	rouge traffic RAL 3020	2	M6	12	13,5	18	19,5	28,5	6,5	17,5	41,5	45,5	65	75	9,5	20
06600-05-20686	vert sécurité RAL 6032	2	M6	12	13,5	18	19,5	28,5	6,5	17,5	41,5	45,5	65	75	9,5	20
06600-05-20687	bleu traffic RAL 5017	2	M6	12	13,5	18	19,5	28,5	6,5	17,5	41,5	45,5	65	75	9,5	20
06600-05-20688	gris clair RAL 7035	2	M6	12	13,5	18	19,5	28,5	6,5	17,5	41,5	45,5	65	75	9,5	20
06600-05-2081	gris foncé RAL 7021	2	M8	12	13,5	18	19,5	28,5	6,5	17,5	41,5	45,5	65	75	9,5	20
06600-05-2082	orangé pur RAL 2004	2	M8	12	13,5	18	19,5	28,5	6,5	17,5	41,5	45,5	65	75	9,5	20
06600-05-20816	jaune colza RAL 1021	2	M8	12	13,5	18	19,5	28,5	6,5	17,5	41,5	45,5	65	75	9,5	20
06600-05-20884	rouge traffic RAL 3020	2	M8	12	13,5	18	19,5	28,5	6,5	17,5	41,5	45,5	65	75	9,5	20
06600-05-20886	vert sécurité RAL 6032	2	M8	12	13,5	18	19,5	28,5	6,5	17,5	41,5	45,5	65	75	9,5	20
06600-05-20887	bleu traffic RAL 5017	2	M8	12	13,5	18	19,5	28,5	6,5	17,5	41,5	45,5	65	75	9,5	20
06600-05-20888	gris clair RAL 7035	2	M8	12	13,5	18	19,5	28,5	6,5	17,5	41,5	45,5	65	75	9,5	20
06600-05-3081	gris foncé RAL 7021	3	M8	14	16	21,5	23	37	10	24	53,5	58	80	91,5	11	22
06600-05-3082	orangé pur RAL 2004	3	M8	14	16	21,5	23	37	10	24	53,5	58	80	91,5	11	22
06600-05-30816	jaune colza RAL 1021	3	M8	14	16	21,5	23	37	10	24	53,5	58	80	91,5	11	22
06600-05-30884	rouge traffic RAL 3020	3	M8	14	16	21,5	23	37	10	24	53,5	58	80	91,5	11	22
06600-05-30886	vert sécurité RAL 6032	3	M8	14	16	21,5	23	37	10	24	53,5	58	80	91,5	11	22
06600-05-30887	bleu traffic RAL 5017	3	M8	14	16	21,5	23	37	10	24	53,5	58	80	91,5	11	22
06600-05-30888	gris clair RAL 7035	3	M8	14	16	21,5	23	37	10	24	53,5	58	80	91,5	11	22
06600-05-3101	gris foncé RAL 7021	3	M10	14	16	21,5	23	37	10	24	53,5	58	80	91,5	11	22
06600-05-3102	orangé pur RAL 2004	3	M10	14	16	21,5	23	37	10	24	53,5	58	80	91,5	11	22
06600-05-31016	jaune colza RAL 1021	3	M10	14	16	21,5	23	37	10	24	53,5	58	80	91,5	11	22
06600-05-31084	rouge traffic RAL 3020	3	M10	14	16	21,5	23	37	10	24	53,5	58	80	91,5	11	22
06600-05-31086	vert sécurité RAL 6032	3	M10	14	16	21,5	23	37	10	24	53,5	58	80	91,5	11	22
06600-05-31087	bleu traffic RAL 5017	3	M10	14	16	21,5	23	37	10	24	53,5	58	80	91,5	11	22
06600-05-31088	gris clair RAL 7035	3	M10	14	16	21,5	23	37	10	24	53,5	58	80	91,5	11	22
06600-05-4101	gris foncé RAL 7021	4	M10	17	19	25,5	27,5	43	10	26	61	66	95	109	13	24
06600-05-4102	orangé pur RAL 2004	4	M10	17	19	25,5	27,5	43	10	26	61	66	95	109	13	24
06600-05-41016	jaune colza RAL 1021	4	M10	17	19	25,5	27,5	43	10	26	61	66	95	109	13	24
06600-05-41084	rouge traffic RAL 3020	4	M10	17	19	25,5	27,5	43	10	26	61	66	95	109	13	24
06600-05-41086	vert sécurité RAL 6032	4	M10	17	19	25,5	27,5	43	10	26	61	66	95	109	13	24
06600-05-41087	bleu traffic RAL 5017	4	M10	17	19	25,5	27,5	43	10	26	61	66	95	109	13	24
06600-05-41088	gris clair RAL 7035	4	M10	17	19	25,5	27,5	43	10	26	61	66	95	109	13	24
06600-05-4121	gris foncé RAL 7021	4	M12	17	19	25,5	27,5	43	10	26	61	66	95	109	13	24
06600-05-4122	orangé pur RAL 2004	4	M12	17	19	25,5	27,5	43	10	26	61	66	95	109	13	24
06600-05-41216	jaune colza RAL 1021	4	M12	17	19	25,5	27,5	43	10	26	61	66	95	109	13	24
06600-05-41284	rouge traffic RAL 3020	4	M12	17	19	25,5	27,5	43	10	26	61	66	95	109	13	24
06600-05-41286	vert sécurité RAL 6032	4	M12	17	19	25,5	27,5	43	10	26	61	66	95	109	13	24
06600-05-41287	bleu traffic RAL 5017	4	M12	17	19	25,5	27,5	43	10	26	61	66	95	109	13	24
06600-05-41288	gris clair RAL 7035	4	M12	17	19	25,5	27,5	43	10	26	61	66	95	109	13	24
06600-05-5121	gris foncé RAL 7021	5	M12	23	23	30	32,5	49	12	33	72	77	110	126	15,5	26

Aperçu des articles

Référence	Couleur du corps de base	Taille	X	T	D	D1	D2	H	H1	H2	H3	H4	A	A1	B	Nombre de dents
06600-05-5122	orangé pur RAL 2004	5	M12	23	23	30	32,5	49	12	33	72	77	110	126	15,5	26
06600-05-51216	jaune colza RAL 1021	5	M12	23	23	30	32,5	49	12	33	72	77	110	126	15,5	26
06600-05-51284	rouge traffic RAL 3020	5	M12	23	23	30	32,5	49	12	33	72	77	110	126	15,5	26
06600-05-51286	vert sécurité RAL 6032	5	M12	23	23	30	32,5	49	12	33	72	77	110	126	15,5	26
06600-05-51287	bleu traffic RAL 5017	5	M12	23	23	30	32,5	49	12	33	72	77	110	126	15,5	26
06600-05-51288	gris clair RAL 7035	5	M12	23	23	30	32,5	49	12	33	72	77	110	126	15,5	26
06600-05-5161	gris foncé RAL 7021	5	M16	23	23	30	32,5	49	12	33	72	77	110	126	15,5	26
06600-05-5162	orangé pur RAL 2004	5	M16	23	23	30	32,5	49	12	33	72	77	110	126	15,5	26
06600-05-51616	jaune colza RAL 1021	5	M16	23	23	30	32,5	49	12	33	72	77	110	126	15,5	26
06600-05-51684	rouge traffic RAL 3020	5	M16	23	23	30	32,5	49	12	33	72	77	110	126	15,5	26
06600-05-51686	vert sécurité RAL 6032	5	M16	23	23	30	32,5	49	12	33	72	77	110	126	15,5	26
06600-05-51687	bleu traffic RAL 5017	5	M16	23	23	30	32,5	49	12	33	72	77	110	126	15,5	26
06600-05-51688	gris clair RAL 7035	5	M16	23	23	30	32,5	49	12	33	72	77	110	126	15,5	26