

## Description de l'article/illustrations du produit

**Description****Matière :**

Doigt d'appui : boîtier et doigt d'appui en plastique.

Doigt d'appui à galet : boîtier et galet en plastique.

Levier pivotant : boîtier en acier, galet en plastique.

Levier pivotant à galet : boîtier et levier en acier, galet en plastique.

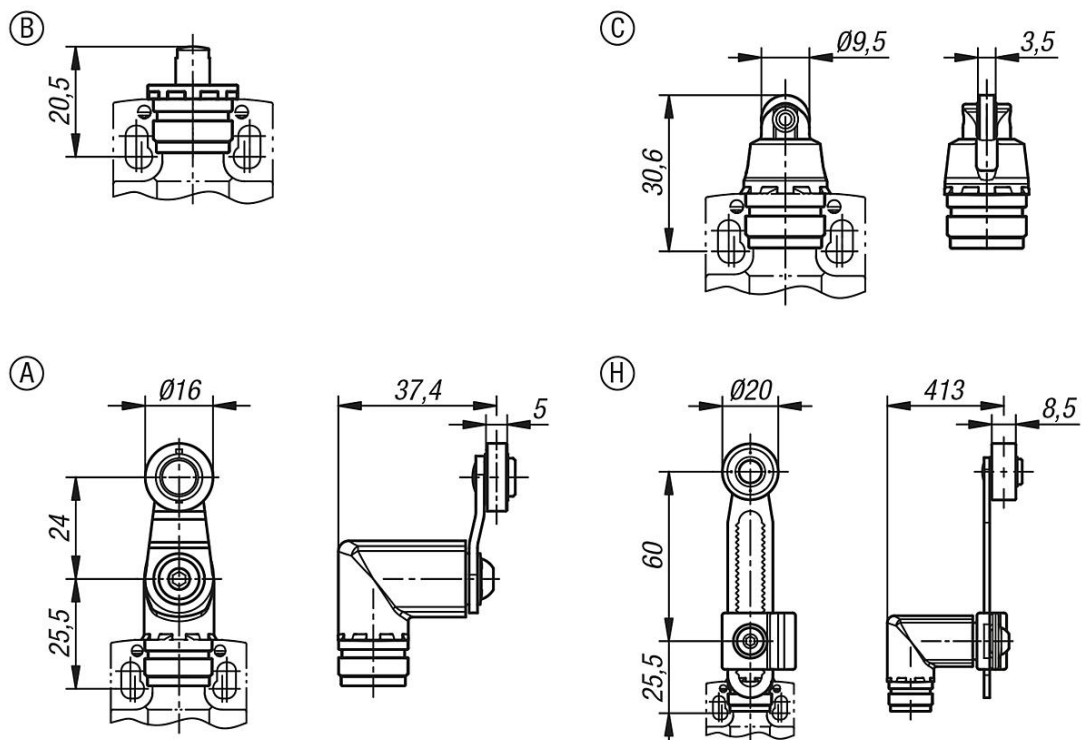
**Nota :**

Les actionneurs peuvent être montés sur l'interrupteur de position par pas de 45°. Il est ainsi possible de s'adapter à tout moment à la configuration d'approche.

**Plage de température :**

-30 °C à + 80 °C.

## Dessins



## Aperçu des articles

## Actionneur pour interrupteur de position

Référence	Forme	Type de forme	Forme d'entraînement	Force d'ouverture positive N	Vitesse d'actionnement min. (rupture brusque) mm/min.	Vitesse d'actionnement max. (rupture brusque) m/s	Positionnement du levier
83450-10-02	B	Doigt d'appui	EN 50047	>40	10	0,5	-
83450-10-03	C	Doigt d'appui à galet	EN 50047	>40	10	0,5	-
83450-10-01	A	Levier pivotant	EN 50047	>40	10	1	réglable par pas de 15°
83450-10-08	H	Levier pivotant à galet	-	>40	10	1	réglable par pas de 15°