

Description de l'article/illustrations du produit



Débrayage de la poignée par traction



Description

Description du produit :

La manette indexable en plastique, avec sa poignée au design ergonomique, présente un aspect moderne qualitatif, associé à une préhension des plus agréables. Sa poignée est composée d'un plastique spécial haute performance et est disponible dans de nombreux coloris standard.

Cette poignée a pour atouts une rigidité et une résistance élevées. Son faible poids la rend idéale pour les applications impliquant des déplacements.

Matière :

Thermoplastique haute performance, renforcé de fibre de verre.
Pièces en acier de classe de résistance 5.8.

Finition :

Acier bruni.

Mode d'emploi :

La poignée est engagée à l'état non actionné dans l'insert denté au moyen d'une couronne dentée, ce qui permet de fixer ou de libérer le filetage. En soulevant la poignée, celle-ci peut être repositionnée et réengagée dans la couronne dentée grâce à la force du ressort.

Utilisation :

Construction de machines, d'appareils et d'installations, rééducation.

Plage de température :

Température en fonctionnement continu max. 100 °C.

Température d'utilisation à court terme max. 130 °C.

Avantages :

Sept variantes de couleur.

Sur demande :

Autres taraudages et versions spéciales.

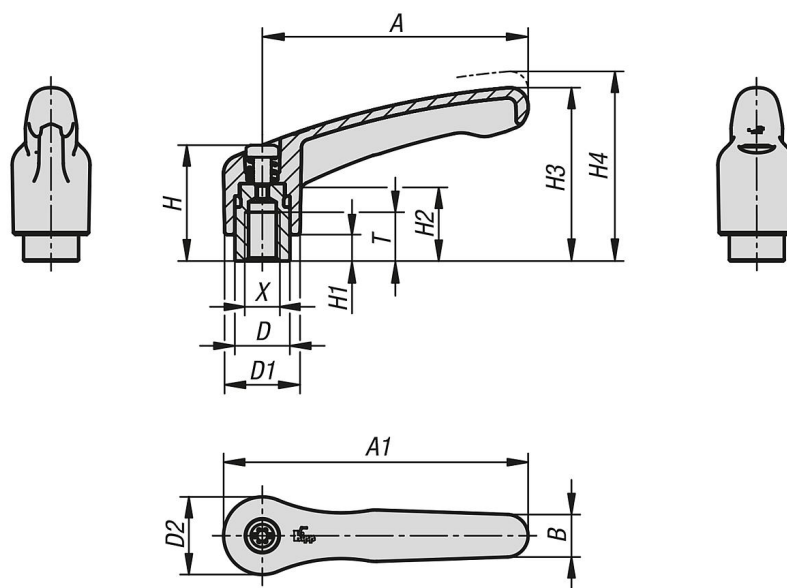
La cote « H1 » est disponible dans d'autres longueurs sur demande (avec supplément).

Plastique haute température gris foncé.

Température en fonctionnement continu selon CEI 216 max. 150 °C - 160 °C.

Température d'utilisation à court terme max. 250 °C.

Dessins



Aperçu des articles

| Référence | Couleur du corps de base | Matière du corps de base | Taille | X | T | D | D1 | D2 | H | H1 | H2 | H3 | H4 | A | A1 | B | Nombre de dents |
|----------------|--------------------------|-----------------------------------|--------|----|----|------|------|------|------|-----|------|------|------|------|------|------|-----------------|
| 06600-50-1041 | gris foncé RAL 7021 | Thermoplastique haute performance | 1 | M4 | 9 | 10 | 13,2 | 13,8 | 24,5 | 4 | 14,2 | 30,8 | 35 | 39,9 | 46,8 | 7,9 | 16 |
| 06600-50-1042 | orangé pur RAL 2004 | Thermoplastique haute performance | 1 | M4 | 9 | 10 | 13,2 | 13,8 | 24,5 | 4 | 14,2 | 30,8 | 35 | 39,9 | 46,8 | 7,9 | 16 |
| 06600-50-10416 | jaune colza RAL 1021 | Thermoplastique haute performance | 1 | M4 | 9 | 10 | 13,2 | 13,8 | 24,5 | 4 | 14,2 | 30,8 | 35 | 39,9 | 46,8 | 7,9 | 16 |
| 06600-50-10484 | rouge trafic RAL 3020 | Thermoplastique haute performance | 1 | M4 | 9 | 10 | 13,2 | 13,8 | 24,5 | 4 | 14,2 | 30,8 | 35 | 39,9 | 46,8 | 7,9 | 16 |
| 06600-50-10486 | vert sécurité RAL 6032 | Thermoplastique haute performance | 1 | M4 | 9 | 10 | 13,2 | 13,8 | 24,5 | 4 | 14,2 | 30,8 | 35 | 39,9 | 46,8 | 7,9 | 16 |
| 06600-50-10487 | bleu trafic RAL 5017 | Thermoplastique haute performance | 1 | M4 | 9 | 10 | 13,2 | 13,8 | 24,5 | 4 | 14,2 | 30,8 | 35 | 39,9 | 46,8 | 7,9 | 16 |
| 06600-50-10488 | gris clair RAL 7035 | Thermoplastique haute performance | 1 | M4 | 9 | 10 | 13,2 | 13,8 | 24,5 | 4 | 14,2 | 30,8 | 35 | 39,9 | 46,8 | 7,9 | 16 |
| 06600-50-1051 | gris foncé RAL 7021 | Thermoplastique haute performance | 1 | M5 | 9 | 10 | 13,2 | 13,8 | 24,5 | 4 | 14,2 | 30,8 | 35 | 39,9 | 46,8 | 7,9 | 16 |
| 06600-50-1052 | orangé pur RAL 2004 | Thermoplastique haute performance | 1 | M5 | 9 | 10 | 13,2 | 13,8 | 24,5 | 4 | 14,2 | 30,8 | 35 | 39,9 | 46,8 | 7,9 | 16 |
| 06600-50-10516 | jaune colza RAL 1021 | Thermoplastique haute performance | 1 | M5 | 9 | 10 | 13,2 | 13,8 | 24,5 | 4 | 14,2 | 30,8 | 35 | 39,9 | 46,8 | 7,9 | 16 |
| 06600-50-10584 | rouge trafic RAL 3020 | Thermoplastique haute performance | 1 | M5 | 9 | 10 | 13,2 | 13,8 | 24,5 | 4 | 14,2 | 30,8 | 35 | 39,9 | 46,8 | 7,9 | 16 |
| 06600-50-10586 | vert sécurité RAL 6032 | Thermoplastique haute performance | 1 | M5 | 9 | 10 | 13,2 | 13,8 | 24,5 | 4 | 14,2 | 30,8 | 35 | 39,9 | 46,8 | 7,9 | 16 |
| 06600-50-10587 | bleu trafic RAL 5017 | Thermoplastique haute performance | 1 | M5 | 9 | 10 | 13,2 | 13,8 | 24,5 | 4 | 14,2 | 30,8 | 35 | 39,9 | 46,8 | 7,9 | 16 |
| 06600-50-10588 | gris clair RAL 7035 | Thermoplastique haute performance | 1 | M5 | 9 | 10 | 13,2 | 13,8 | 24,5 | 4 | 14,2 | 30,8 | 35 | 39,9 | 46,8 | 7,9 | 16 |
| 06600-50-1061 | gris foncé RAL 7021 | Thermoplastique haute performance | 1 | M6 | 9 | 10 | 13,2 | 13,8 | 24,5 | 4 | 14,2 | 30,8 | 35 | 39,9 | 46,8 | 7,9 | 16 |
| 06600-50-1062 | orangé pur RAL 2004 | Thermoplastique haute performance | 1 | M6 | 9 | 10 | 13,2 | 13,8 | 24,5 | 4 | 14,2 | 30,8 | 35 | 39,9 | 46,8 | 7,9 | 16 |
| 06600-50-10616 | jaune colza RAL 1021 | Thermoplastique haute performance | 1 | M6 | 9 | 10 | 13,2 | 13,8 | 24,5 | 4 | 14,2 | 30,8 | 35 | 39,9 | 46,8 | 7,9 | 16 |
| 06600-50-10684 | rouge trafic RAL 3020 | Thermoplastique haute performance | 1 | M6 | 9 | 10 | 13,2 | 13,8 | 24,5 | 4 | 14,2 | 30,8 | 35 | 39,9 | 46,8 | 7,9 | 16 |
| 06600-50-10686 | vert sécurité RAL 6032 | Thermoplastique haute performance | 1 | M6 | 9 | 10 | 13,2 | 13,8 | 24,5 | 4 | 14,2 | 30,8 | 35 | 39,9 | 46,8 | 7,9 | 16 |
| 06600-50-10687 | bleu trafic RAL 5017 | Thermoplastique haute performance | 1 | M6 | 9 | 10 | 13,2 | 13,8 | 24,5 | 4 | 14,2 | 30,8 | 35 | 39,9 | 46,8 | 7,9 | 16 |
| 06600-50-10688 | gris clair RAL 7035 | Thermoplastique haute performance | 1 | M6 | 9 | 10 | 13,2 | 13,8 | 24,5 | 4 | 14,2 | 30,8 | 35 | 39,9 | 46,8 | 7,9 | 16 |
| 06600-50-2061 | gris foncé RAL 7021 | Thermoplastique haute performance | 2 | M6 | 12 | 13,5 | 18,5 | 19,1 | 28,5 | 6,5 | 18,6 | 42,6 | 47,1 | 65,2 | 74,8 | 10,5 | 20 |
| 06600-50-2062 | orangé pur RAL 2004 | Thermoplastique haute performance | 2 | M6 | 12 | 13,5 | 18,5 | 19,1 | 28,5 | 6,5 | 18,6 | 42,6 | 47,1 | 65,2 | 74,8 | 10,5 | 20 |
| 06600-50-20616 | jaune colza RAL 1021 | Thermoplastique haute performance | 2 | M6 | 12 | 13,5 | 18,5 | 19,1 | 28,5 | 6,5 | 18,6 | 42,6 | 47,1 | 65,2 | 74,8 | 10,5 | 20 |
| 06600-50-20684 | rouge trafic RAL 3020 | Thermoplastique haute performance | 2 | M6 | 12 | 13,5 | 18,5 | 19,1 | 28,5 | 6,5 | 18,6 | 42,6 | 47,1 | 65,2 | 74,8 | 10,5 | 20 |
| 06600-50-20686 | vert sécurité RAL 6032 | Thermoplastique haute performance | 2 | M6 | 12 | 13,5 | 18,5 | 19,1 | 28,5 | 6,5 | 18,6 | 42,6 | 47,1 | 65,2 | 74,8 | 10,5 | 20 |
| 06600-50-20687 | bleu trafic RAL 5017 | Thermoplastique haute performance | 2 | M6 | 12 | 13,5 | 18,5 | 19,1 | 28,5 | 6,5 | 18,6 | 42,6 | 47,1 | 65,2 | 74,8 | 10,5 | 20 |
| 06600-50-20688 | gris clair RAL 7035 | Thermoplastique haute performance | 2 | M6 | 12 | 13,5 | 18,5 | 19,1 | 28,5 | 6,5 | 18,6 | 42,6 | 47,1 | 65,2 | 74,8 | 10,5 | 20 |
| 06600-50-2081 | gris foncé RAL 7021 | Thermoplastique haute performance | 2 | M8 | 12 | 13,5 | 18,5 | 19,1 | 28,5 | 6,5 | 18,6 | 42,6 | 47,1 | 65,2 | 74,8 | 10,5 | 20 |
| 06600-50-2082 | orangé pur RAL 2004 | Thermoplastique haute performance | 2 | M8 | 12 | 13,5 | 18,5 | 19,1 | 28,5 | 6,5 | 18,6 | 42,6 | 47,1 | 65,2 | 74,8 | 10,5 | 20 |
| 06600-50-20816 | jaune colza RAL 1021 | Thermoplastique haute performance | 2 | M8 | 12 | 13,5 | 18,5 | 19,1 | 28,5 | 6,5 | 18,6 | 42,6 | 47,1 | 65,2 | 74,8 | 10,5 | 20 |
| 06600-50-20884 | rouge trafic RAL 3020 | Thermoplastique haute performance | 2 | M8 | 12 | 13,5 | 18,5 | 19,1 | 28,5 | 6,5 | 18,6 | 42,6 | 47,1 | 65,2 | 74,8 | 10,5 | 20 |
| 06600-50-20886 | vert sécurité RAL 6032 | Thermoplastique haute performance | 2 | M8 | 12 | 13,5 | 18,5 | 19,1 | 28,5 | 6,5 | 18,6 | 42,6 | 47,1 | 65,2 | 74,8 | 10,5 | 20 |
| 06600-50-20887 | bleu trafic RAL 5017 | Thermoplastique haute performance | 2 | M8 | 12 | 13,5 | 18,5 | 19,1 | 28,5 | 6,5 | 18,6 | 42,6 | 47,1 | 65,2 | 74,8 | 10,5 | 20 |
| 06600-50-20888 | gris clair RAL 7035 | Thermoplastique haute performance | 2 | M8 | 12 | 13,5 | 18,5 | 19,1 | 28,5 | 6,5 | 18,6 | 42,6 | 47,1 | 65,2 | 74,8 | 10,5 | 20 |
| 06600-50-3081 | gris foncé RAL 7021 | Thermoplastique haute performance | 3 | M8 | 14 | 16 | 21,2 | 21,9 | 37 | 10 | 24 | 54 | 59,2 | 80,2 | 91,1 | 11,5 | 22 |
| 06600-50-3082 | orangé pur RAL 2004 | Thermoplastique haute performance | 3 | M8 | 14 | 16 | 21,2 | 21,9 | 37 | 10 | 24 | 54 | 59,2 | 80,2 | 91,1 | 11,5 | 22 |

Aperçu des articles

| Référence | Couleur du corps de base | Matière du corps de base | Taille | X | T | D | D1 | D2 | H | H1 | H2 | H3 | H4 | A | A1 | B | Nombre de dents |
|----------------|--------------------------|-----------------------------------|--------|-----|----|----|------|------|------|----|------|------|------|-------|-------|------|-----------------|
| 06600-50-30816 | jaune colza RAL 1021 | Thermoplastique haute performance | 3 | M8 | 14 | 16 | 21,2 | 21,9 | 37 | 10 | 24 | 54 | 59,2 | 80,2 | 91,1 | 11,5 | 22 |
| 06600-50-30884 | rouge traffic RAL 3020 | Thermoplastique haute performance | 3 | M8 | 14 | 16 | 21,2 | 21,9 | 37 | 10 | 24 | 54 | 59,2 | 80,2 | 91,1 | 11,5 | 22 |
| 06600-50-30886 | vert sécurité RAL 6032 | Thermoplastique haute performance | 3 | M8 | 14 | 16 | 21,2 | 21,9 | 37 | 10 | 24 | 54 | 59,2 | 80,2 | 91,1 | 11,5 | 22 |
| 06600-50-30887 | bleu traffic RAL 5017 | Thermoplastique haute performance | 3 | M8 | 14 | 16 | 21,2 | 21,9 | 37 | 10 | 24 | 54 | 59,2 | 80,2 | 91,1 | 11,5 | 22 |
| 06600-50-30888 | gris clair RAL 7035 | Thermoplastique haute performance | 3 | M8 | 14 | 16 | 21,2 | 21,9 | 37 | 10 | 24 | 54 | 59,2 | 80,2 | 91,1 | 11,5 | 22 |
| 06600-50-3101 | gris foncé RAL 7021 | Thermoplastique haute performance | 3 | M10 | 14 | 16 | 21,2 | 21,9 | 37 | 10 | 24 | 54 | 59,2 | 80,2 | 91,1 | 11,5 | 22 |
| 06600-50-3102 | orangé pur RAL 2004 | Thermoplastique haute performance | 3 | M10 | 14 | 16 | 21,2 | 21,9 | 37 | 10 | 24 | 54 | 59,2 | 80,2 | 91,1 | 11,5 | 22 |
| 06600-50-31016 | jaune colza RAL 1021 | Thermoplastique haute performance | 3 | M10 | 14 | 16 | 21,2 | 21,9 | 37 | 10 | 24 | 54 | 59,2 | 80,2 | 91,1 | 11,5 | 22 |
| 06600-50-31084 | rouge traffic RAL 3020 | Thermoplastique haute performance | 3 | M10 | 14 | 16 | 21,2 | 21,9 | 37 | 10 | 24 | 54 | 59,2 | 80,2 | 91,1 | 11,5 | 22 |
| 06600-50-31086 | vert sécurité RAL 6032 | Thermoplastique haute performance | 3 | M10 | 14 | 16 | 21,2 | 21,9 | 37 | 10 | 24 | 54 | 59,2 | 80,2 | 91,1 | 11,5 | 22 |
| 06600-50-31087 | bleu traffic RAL 5017 | Thermoplastique haute performance | 3 | M10 | 14 | 16 | 21,2 | 21,9 | 37 | 10 | 24 | 54 | 59,2 | 80,2 | 91,1 | 11,5 | 22 |
| 06600-50-31088 | gris clair RAL 7035 | Thermoplastique haute performance | 3 | M10 | 14 | 16 | 21,2 | 21,9 | 37 | 10 | 24 | 54 | 59,2 | 80,2 | 91,1 | 11,5 | 22 |
| 06600-50-4101 | gris foncé RAL 7021 | Thermoplastique haute performance | 4 | M10 | 17 | 19 | 26,2 | 27,1 | 43,1 | 10 | 27,8 | 62,4 | 68,1 | 96,8 | 110,3 | 14,1 | 24 |
| 06600-50-4102 | orangé pur RAL 2004 | Thermoplastique haute performance | 4 | M10 | 17 | 19 | 26,2 | 27,1 | 43,1 | 10 | 27,8 | 62,4 | 68,1 | 96,8 | 110,3 | 14,1 | 24 |
| 06600-50-41016 | jaune colza RAL 1021 | Thermoplastique haute performance | 4 | M10 | 17 | 19 | 26,2 | 27,1 | 43,1 | 10 | 27,8 | 62,4 | 68,1 | 96,8 | 110,3 | 14,1 | 24 |
| 06600-50-41084 | rouge traffic RAL 3020 | Thermoplastique haute performance | 4 | M10 | 17 | 19 | 26,2 | 27,1 | 43,1 | 10 | 27,8 | 62,4 | 68,1 | 96,8 | 110,3 | 14,1 | 24 |
| 06600-50-41086 | vert sécurité RAL 6032 | Thermoplastique haute performance | 4 | M10 | 17 | 19 | 26,2 | 27,1 | 43,1 | 10 | 27,8 | 62,4 | 68,1 | 96,8 | 110,3 | 14,1 | 24 |
| 06600-50-41087 | bleu traffic RAL 5017 | Thermoplastique haute performance | 4 | M10 | 17 | 19 | 26,2 | 27,1 | 43,1 | 10 | 27,8 | 62,4 | 68,1 | 96,8 | 110,3 | 14,1 | 24 |
| 06600-50-41088 | gris clair RAL 7035 | Thermoplastique haute performance | 4 | M10 | 17 | 19 | 26,2 | 27,1 | 43,1 | 10 | 27,8 | 62,4 | 68,1 | 96,8 | 110,3 | 14,1 | 24 |
| 06600-50-4121 | gris foncé RAL 7021 | Thermoplastique haute performance | 4 | M12 | 17 | 19 | 26,2 | 27,1 | 43,1 | 10 | 27,8 | 62,4 | 68,1 | 96,8 | 110,3 | 14,1 | 24 |
| 06600-50-4122 | orangé pur RAL 2004 | Thermoplastique haute performance | 4 | M12 | 17 | 19 | 26,2 | 27,1 | 43,1 | 10 | 27,8 | 62,4 | 68,1 | 96,8 | 110,3 | 14,1 | 24 |
| 06600-50-41216 | jaune colza RAL 1021 | Thermoplastique haute performance | 4 | M12 | 17 | 19 | 26,2 | 27,1 | 43,1 | 10 | 27,8 | 62,4 | 68,1 | 96,8 | 110,3 | 14,1 | 24 |
| 06600-50-41284 | rouge traffic RAL 3020 | Thermoplastique haute performance | 4 | M12 | 17 | 19 | 26,2 | 27,1 | 43,1 | 10 | 27,8 | 62,4 | 68,1 | 96,8 | 110,3 | 14,1 | 24 |
| 06600-50-41286 | vert sécurité RAL 6032 | Thermoplastique haute performance | 4 | M12 | 17 | 19 | 26,2 | 27,1 | 43,1 | 10 | 27,8 | 62,4 | 68,1 | 96,8 | 110,3 | 14,1 | 24 |
| 06600-50-41287 | bleu traffic RAL 5017 | Thermoplastique haute performance | 4 | M12 | 17 | 19 | 26,2 | 27,1 | 43,1 | 10 | 27,8 | 62,4 | 68,1 | 96,8 | 110,3 | 14,1 | 24 |
| 06600-50-41288 | gris clair RAL 7035 | Thermoplastique haute performance | 4 | M12 | 17 | 19 | 26,2 | 27,1 | 43,1 | 10 | 27,8 | 62,4 | 68,1 | 96,8 | 110,3 | 14,1 | 24 |
| 06600-50-5121 | gris foncé RAL 7021 | Thermoplastique haute performance | 5 | M12 | 23 | 23 | 30,5 | 31,5 | 49,1 | 12 | 30,8 | 72,9 | 79,2 | 110,9 | 126,6 | 15,1 | 26 |
| 06600-50-5122 | orangé pur RAL 2004 | Thermoplastique haute performance | 5 | M12 | 23 | 23 | 30,5 | 31,5 | 49,1 | 12 | 30,8 | 72,9 | 79,2 | 110,9 | 126,6 | 15,1 | 26 |
| 06600-50-51216 | jaune colza RAL 1021 | Thermoplastique haute performance | 5 | M12 | 23 | 23 | 30,5 | 31,5 | 49,1 | 12 | 30,8 | 72,9 | 79,2 | 110,9 | 126,6 | 15,1 | 26 |
| 06600-50-51284 | rouge traffic RAL 3020 | Thermoplastique haute performance | 5 | M12 | 23 | 23 | 30,5 | 31,5 | 49,1 | 12 | 30,8 | 72,9 | 79,2 | 110,9 | 126,6 | 15,1 | 26 |
| 06600-50-51286 | vert sécurité RAL 6032 | Thermoplastique haute performance | 5 | M12 | 23 | 23 | 30,5 | 31,5 | 49,1 | 12 | 30,8 | 72,9 | 79,2 | 110,9 | 126,6 | 15,1 | 26 |
| 06600-50-51287 | bleu traffic RAL 5017 | Thermoplastique haute performance | 5 | M12 | 23 | 23 | 30,5 | 31,5 | 49,1 | 12 | 30,8 | 72,9 | 79,2 | 110,9 | 126,6 | 15,1 | 26 |
| 06600-50-51288 | gris clair RAL 7035 | Thermoplastique haute performance | 5 | M12 | 23 | 23 | 30,5 | 31,5 | 49,1 | 12 | 30,8 | 72,9 | 79,2 | 110,9 | 126,6 | 15,1 | 26 |
| 06600-50-5161 | gris foncé RAL 7021 | Thermoplastique haute performance | 5 | M16 | 23 | 23 | 30,5 | 31,5 | 49,1 | 12 | 30,8 | 72,9 | 79,2 | 110,9 | 126,6 | 15,1 | 26 |
| 06600-50-5162 | orangé pur RAL 2004 | Thermoplastique haute performance | 5 | M16 | 23 | 23 | 30,5 | 31,5 | 49,1 | 12 | 30,8 | 72,9 | 79,2 | 110,9 | 126,6 | 15,1 | 26 |
| 06600-50-51616 | jaune colza RAL 1021 | Thermoplastique haute performance | 5 | M16 | 23 | 23 | 30,5 | 31,5 | 49,1 | 12 | 30,8 | 72,9 | 79,2 | 110,9 | 126,6 | 15,1 | 26 |
| 06600-50-51684 | rouge traffic RAL 3020 | Thermoplastique haute performance | 5 | M16 | 23 | 23 | 30,5 | 31,5 | 49,1 | 12 | 30,8 | 72,9 | 79,2 | 110,9 | 126,6 | 15,1 | 26 |
| 06600-50-51686 | vert sécurité RAL 6032 | Thermoplastique haute performance | 5 | M16 | 23 | 23 | 30,5 | 31,5 | 49,1 | 12 | 30,8 | 72,9 | 79,2 | 110,9 | 126,6 | 15,1 | 26 |
| 06600-50-51687 | bleu traffic RAL 5017 | Thermoplastique haute performance | 5 | M16 | 23 | 23 | 30,5 | 31,5 | 49,1 | 12 | 30,8 | 72,9 | 79,2 | 110,9 | 126,6 | 15,1 | 26 |
| 06600-50-51688 | gris clair RAL 7035 | Thermoplastique haute performance | 5 | M16 | 23 | 23 | 30,5 | 31,5 | 49,1 | 12 | 30,8 | 72,9 | 79,2 | 110,9 | 126,6 | 15,1 | 26 |