

Description de l'article/illustrations du produit



Description

Description du produit :

Les goupilles d'arrêt permettent d'assembler ou de fixer rapidement et simplement des composants. La version verrouillable empêche tout desserrage involontaire du raccordement.

L'ouverture de la serrure à poussoir à l'aide d'une clé permet de déverrouiller les deux billes et donc de désolidariser les pièces. En repoussant la serrure à poussoir manuellement, les billes se bloquent et procurent un assemblage sûr. Le déverrouillage des billes ne peut être effectué qu'au moyen d'une clé.

Matière :

Poignée en thermoplastique.
Composants en inox.
Serrure en zamak.
Clé en acier zingué.

Finition :

Poignée noire ou rouge signalisation RAL 3020.
Inox naturel.

Nota :

Force de cisaillement double section (F) = $S \cdot \tau$ aB max.

Les données relatives à la force de cisaillement correspondent à la charge de rupture théorique. Il s'agit de valeurs indicatives sans engagement, qui ne tiennent pas compte des facteurs de sécurité et excluent toute responsabilité. Les valeurs indiquées sont exclusivement destinées à des fins d'information et ne constituent pas une garantie juridique des propriétés.

Les valeurs de charge ont été calculées conformément à la norme DIN 50141. Chaque utilisateur doit déterminer lui-même si la goupille d'arrêt est adaptée à l'application envisagée.

Les différents matériaux avec lesquels les goupilles d'arrêt sont utilisées, les conditions climatiques ainsi que l'usure peuvent influencer sur les valeurs définies.

La serrure à poussoir est à fermeture identique. Tous les barilletts peuvent être ouverts avec la même clé. Les goupilles d'arrêt verrouillables sont livrées avec deux clés.

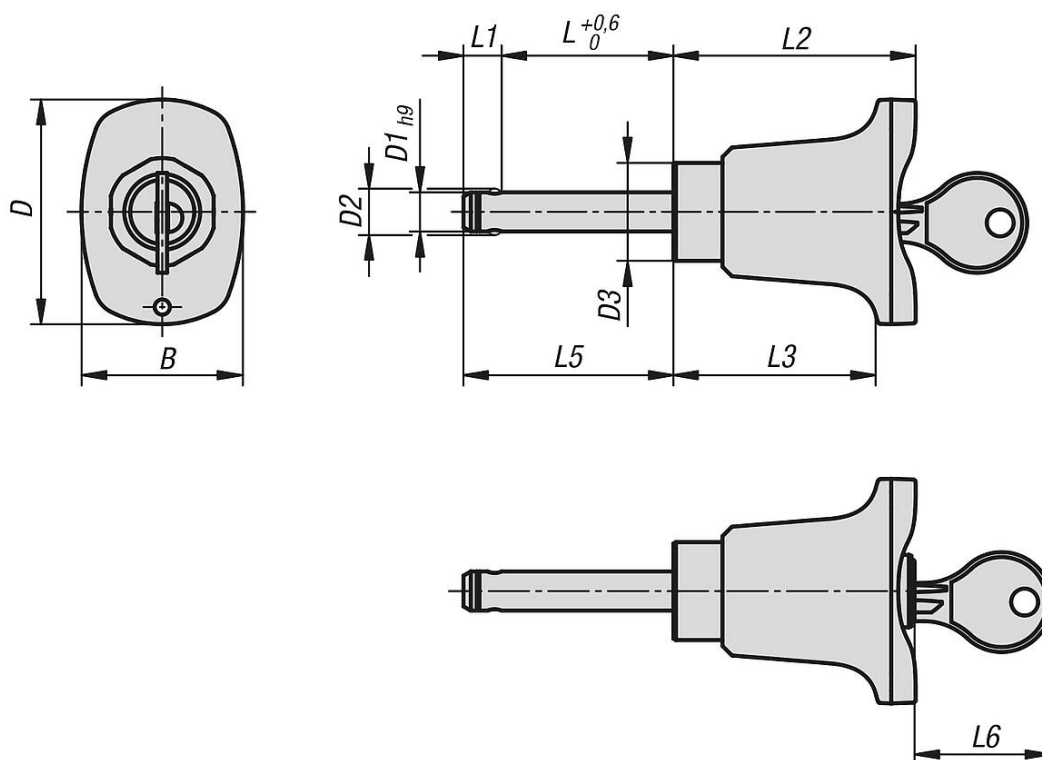
Sur demande :

Autres modèles.

Accessoires :

Douille de logement pour goupille d'arrêt 03197
Câble de sécurité en spirale 03199
Corde de maintien avec œillet 03199
Anneau 03199

Dessins



Aperçu des articles

Référence	Couleur de composant	B	D	D1	D2	D3	L	L1	L2	L3	L5	L6	Alésage logement H11	Force de cisaillement double section max.kN
03420-05-004608020	noir	33	45,9	8	9,5	20	20	7,8	49,5	41,3	27,8	28	8	38
03420-05-004608025	noir	33	45,9	8	9,5	20	25	7,8	49,5	41,3	32,8	28	8	38
03420-05-004608030	noir	33	45,9	8	9,5	20	30	7,8	49,5	41,3	37,8	28	8	38
03420-05-004608035	noir	33	45,9	8	9,5	20	35	7,8	49,5	41,3	42,8	28	8	38
03420-05-004608040	noir	33	45,9	8	9,5	20	40	7,8	49,5	41,3	47,8	28	8	38
03420-05-004608045	noir	33	45,9	8	9,5	20	45	7,8	49,5	41,3	52,8	28	8	38
03420-05-004608050	noir	33	45,9	8	9,5	20	50	7,8	49,5	41,3	57,8	28	8	38
03420-05-004610020	noir	33	45,9	10	12	20	20	8,9	49,5	41,3	28,9	28	10	60
03420-05-004610025	noir	33	45,9	10	12	20	25	8,9	49,5	41,3	33,9	28	10	60
03420-05-004610030	noir	33	45,9	10	12	20	30	8,9	49,5	41,3	38,9	28	10	60
03420-05-004610035	noir	33	45,9	10	12	20	35	8,9	49,5	41,3	43,9	28	10	60
03420-05-004610040	noir	33	45,9	10	12	20	40	8,9	49,5	41,3	48,9	28	10	60
03420-05-004610045	noir	33	45,9	10	12	20	45	8,9	49,5	41,3	53,9	28	10	60
03420-05-004610050	noir	33	45,9	10	12	20	50	8,9	49,5	41,3	58,9	28	10	60
03420-05-004610060	noir	33	45,9	10	12	20	60	8,9	49,5	41,3	68,9	28	10	60
03420-05-004612025	noir	33	45,9	12	14,5	20	25	9,9	49,5	41,3	34,9	28	12	86
03420-05-004612030	noir	33	45,9	12	14,5	20	30	9,9	49,5	41,3	39,9	28	12	86
03420-05-004612035	noir	33	45,9	12	14,5	20	35	9,9	49,5	41,3	44,9	28	12	86
03420-05-004612040	noir	33	45,9	12	14,5	20	40	9,9	49,5	41,3	49,9	28	12	86
03420-05-004612045	noir	33	45,9	12	14,5	20	45	9,9	49,5	41,3	54,9	28	12	86
03420-05-004612050	noir	33	45,9	12	14,5	20	50	9,9	49,5	41,3	59,9	28	12	86
03420-05-004612060	noir	33	45,9	12	14,5	20	60	9,9	49,5	41,3	69,9	28	12	86
03420-05-004612070	noir	33	45,9	12	14,5	20	70	9,9	49,5	41,3	79,9	28	12	86
03420-05-004612080	noir	33	45,9	12	14,5	20	80	9,9	49,5	41,3	89,9	28	12	86
03420-05-004616030	noir	33	45,9	16	19	20	30	13,1	49,5	41,3	43,1	28	16	153
03420-05-004616035	noir	33	45,9	16	19	20	35	13,1	49,5	41,3	48,1	28	16	153
03420-05-004616040	noir	33	45,9	16	19	20	40	13,1	49,5	41,3	53,1	28	16	153
03420-05-004616045	noir	33	45,9	16	19	20	45	13,1	49,5	41,3	58,1	28	16	153
03420-05-004616050	noir	33	45,9	16	19	20	50	13,1	49,5	41,3	63,1	28	16	153
03420-05-004616060	noir	33	45,9	16	19	20	60	13,1	49,5	41,3	73,1	28	16	153
03420-05-004616070	noir	33	45,9	16	19	20	70	13,1	49,5	41,3	83,1	28	16	153

Aperçu des articles

Référence	Couleur de composant	B	D	D1	D2	D3	L	L1	L2	L3	L5	L6	Alésage logement H11	Force de cisaillement double section max.kN
03420-05-004616080	noir	33	45,9	16	19	20	80	13,1	49,5	41,3	93,1	28	16	153
03420-05-00844608020	rouge traffic RAL 3020	33	45,9	8	9,5	20	20	7,8	49,5	41,3	27,8	28	8	38
03420-05-00844608025	rouge traffic RAL 3020	33	45,9	8	9,5	20	25	7,8	49,5	41,3	32,8	28	8	38
03420-05-00844608030	rouge traffic RAL 3020	33	45,9	8	9,5	20	30	7,8	49,5	41,3	37,8	28	8	38
03420-05-00844608035	rouge traffic RAL 3020	33	45,9	8	9,5	20	35	7,8	49,5	41,3	42,8	28	8	38
03420-05-00844608040	rouge traffic RAL 3020	33	45,9	8	9,5	20	40	7,8	49,5	41,3	47,8	28	8	38
03420-05-00844608045	rouge traffic RAL 3020	33	45,9	8	9,5	20	45	7,8	49,5	41,3	52,8	28	8	38
03420-05-00844608050	rouge traffic RAL 3020	33	45,9	8	9,5	20	50	7,8	49,5	41,3	57,8	28	8	38
03420-05-00844610020	rouge traffic RAL 3020	33	45,9	10	12	20	20	8,9	49,5	41,3	28,9	28	10	60
03420-05-00844610025	rouge traffic RAL 3020	33	45,9	10	12	20	25	8,9	49,5	41,3	33,9	28	10	60
03420-05-00844610030	rouge traffic RAL 3020	33	45,9	10	12	20	30	8,9	49,5	41,3	38,9	28	10	60
03420-05-00844610035	rouge traffic RAL 3020	33	45,9	10	12	20	35	8,9	49,5	41,3	43,9	28	10	60
03420-05-00844610040	rouge traffic RAL 3020	33	45,9	10	12	20	40	8,9	49,5	41,3	48,9	28	10	60
03420-05-00844610045	rouge traffic RAL 3020	33	45,9	10	12	20	45	8,9	49,5	41,3	53,9	28	10	60
03420-05-00844610050	rouge traffic RAL 3020	33	45,9	10	12	20	50	8,9	49,5	41,3	58,9	28	10	60
03420-05-00844610060	rouge traffic RAL 3020	33	45,9	10	12	20	60	8,9	49,5	41,3	68,9	28	10	60
03420-05-00844612025	rouge traffic RAL 3020	33	45,9	12	14,5	20	25	9,9	49,5	41,3	34,9	28	12	86
03420-05-00844612030	rouge traffic RAL 3020	33	45,9	12	14,5	20	30	9,9	49,5	41,3	39,9	28	12	86
03420-05-00844612035	rouge traffic RAL 3020	33	45,9	12	14,5	20	35	9,9	49,5	41,3	44,9	28	12	86
03420-05-00844612040	rouge traffic RAL 3020	33	45,9	12	14,5	20	40	9,9	49,5	41,3	49,9	28	12	86
03420-05-00844612045	rouge traffic RAL 3020	33	45,9	12	14,5	20	45	9,9	49,5	41,3	54,9	28	12	86
03420-05-00844612050	rouge traffic RAL 3020	33	45,9	12	14,5	20	50	9,9	49,5	41,3	59,9	28	12	86
03420-05-00844612060	rouge traffic RAL 3020	33	45,9	12	14,5	20	60	9,9	49,5	41,3	69,9	28	12	86
03420-05-00844612070	rouge traffic RAL 3020	33	45,9	12	14,5	20	70	9,9	49,5	41,3	79,9	28	12	86
03420-05-00844612080	rouge traffic RAL 3020	33	45,9	12	14,5	20	80	9,9	49,5	41,3	89,9	28	12	86
03420-05-00844616030	rouge traffic RAL 3020	33	45,9	16	19	20	30	13,1	49,5	41,3	43,1	28	16	153
03420-05-00844616035	rouge traffic RAL 3020	33	45,9	16	19	20	35	13,1	49,5	41,3	48,1	28	16	153
03420-05-00844616040	rouge traffic RAL 3020	33	45,9	16	19	20	40	13,1	49,5	41,3	53,1	28	16	153
03420-05-00844616045	rouge traffic RAL 3020	33	45,9	16	19	20	45	13,1	49,5	41,3	58,1	28	16	153
03420-05-00844616050	rouge traffic RAL 3020	33	45,9	16	19	20	50	13,1	49,5	41,3	63,1	28	16	153
03420-05-00844616060	rouge traffic RAL 3020	33	45,9	16	19	20	60	13,1	49,5	41,3	73,1	28	16	153
03420-05-00844616070	rouge traffic RAL 3020	33	45,9	16	19	20	70	13,1	49,5	41,3	83,1	28	16	153
03420-05-00844616080	rouge traffic RAL 3020	33	45,9	16	19	20	80	13,1	49,5	41,3	93,1	28	16	153