



Description

Description du produit :

Les éléments de manœuvre détectables par métal sont fabriqués à partir de granulés de plastique conformes UE10/2011 et FDA. Grâce à des additifs spéciaux contenus dans les granulés de plastique, les détecteurs de métaux (technologie à induction) peuvent détecter des particules aussi petites que des fragments de plastique de 0,027 cm³ (3x3x3 mm). Les fragments de plastique des éléments de manœuvre détectables par métal peuvent ainsi être identifiés dans les secteurs sensibles tels que la transformation alimentaire, ce qui permet de réduire considérablement le risque d'arrêts de production et de réclamations.

Matière :

Thermoplastique (polyamide renforcé de fibre de verre), détectable par métal, conforme UE10/2011 et FDA.
Composants en inox 1.4404.

Finition :

Thermoplastique gris foncé RAL 7021.
Composants en inox poli.

Nota :

Les poignées croisillon avec douille en acier saillante et taraudage se prêtent particulièrement aux goupillages transversaux.

Utilisation :

- Industrie agroalimentaire
- Industrie pharmaceutique
- Industrie de l'emballage

Plage de température :

-20 °C jusqu'à +100 °C.

Avantages :

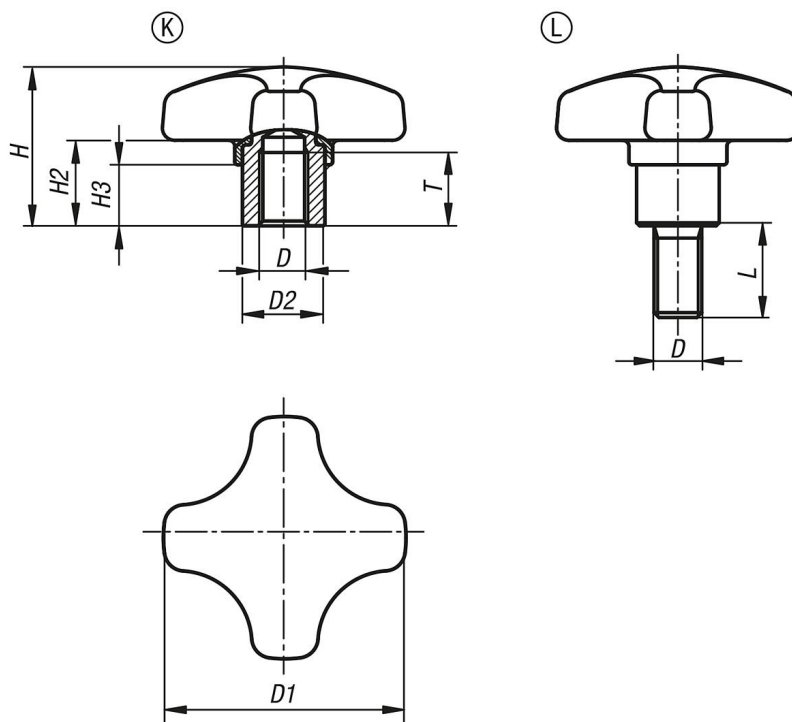
détectable par métal.
Volume de détection $\geq 0,027$ cm³.
Matériaux de qualité alimentaire.

Sur demande :

Finitions spéciales.

Indication de dessin :

Forme K : douille taraudée
Forme L : avec filetage



Aperçu des articles

Référence	Forme	Couleur du corps de base	D	D1	D2	H	H2	H3	L	T	Homologation / certification
06174-1425053175	K	gris foncé RAL 7021	M5	25	10	18	9	7	-	9	FDA + EU10/2011
06174-1432063175	K	gris foncé RAL 7021	M6	32	13,5	22	12	9,5	-	12	FDA + EU10/2011
06174-1440063175	K	gris foncé RAL 7021	M6	40	13,5	26	14	10	-	12	FDA + EU10/2011
06174-1440083175	K	gris foncé RAL 7021	M8	40	13,5	26	14	10	-	12	FDA + EU10/2011
06174-1450083175	K	gris foncé RAL 7021	M8	50	19	32	18	12	-	17	FDA + EU10/2011
06174-1450103175	K	gris foncé RAL 7021	M10	50	19	32	18	12	-	17	FDA + EU10/2011
06174-1425053175X10	L	gris foncé RAL 7021	M5	25	10	18	9	7	10	-	FDA + EU10/2011
06174-1425053175X15	L	gris foncé RAL 7021	M5	25	10	18	9	7	15	-	FDA + EU10/2011
06174-1425053175X20	L	gris foncé RAL 7021	M5	25	10	18	9	7	20	-	FDA + EU10/2011
06174-1432063175X10	L	gris foncé RAL 7021	M6	32	13,5	22	12	9,5	10	-	FDA + EU10/2011
06174-1432063175X15	L	gris foncé RAL 7021	M6	32	13,5	22	12	9,5	15	-	FDA + EU10/2011
06174-1432063175X20	L	gris foncé RAL 7021	M6	32	13,5	22	12	9,5	20	-	FDA + EU10/2011
06174-1432063175X25	L	gris foncé RAL 7021	M6	32	13,5	22	12	9,5	25	-	FDA + EU10/2011
06174-1432063175X30	L	gris foncé RAL 7021	M6	32	13,5	22	12	9,5	30	-	FDA + EU10/2011
06174-1440083175X15	L	gris foncé RAL 7021	M8	40	13,5	26	14	10	15	-	FDA + EU10/2011
06174-1440083175X20	L	gris foncé RAL 7021	M8	40	13,5	26	14	10	20	-	FDA + EU10/2011
06174-1440083175X25	L	gris foncé RAL 7021	M8	40	13,5	26	14	10	25	-	FDA + EU10/2011
06174-1440083175X30	L	gris foncé RAL 7021	M8	40	13,5	26	14	10	30	-	FDA + EU10/2011
06174-1440083175X40	L	gris foncé RAL 7021	M8	40	13,5	26	14	10	40	-	FDA + EU10/2011
06174-1440083175X50	L	gris foncé RAL 7021	M8	40	13,5	26	14	10	50	-	FDA + EU10/2011
06174-1450103175X20	L	gris foncé RAL 7021	M10	50	19	32	18	12	20	-	FDA + EU10/2011
06174-1450103175X25	L	gris foncé RAL 7021	M10	50	19	32	18	12	25	-	FDA + EU10/2011
06174-1450103175X30	L	gris foncé RAL 7021	M10	50	19	32	18	12	30	-	FDA + EU10/2011
06174-1450103175X40	L	gris foncé RAL 7021	M10	50	19	32	18	12	40	-	FDA + EU10/2011
06174-1450103175X50	L	gris foncé RAL 7021	M10	50	19	32	18	12	50	-	FDA + EU10/2011
06174-1450103175X60	L	gris foncé RAL 7021	M10	50	19	32	18	12	60	-	FDA + EU10/2011

