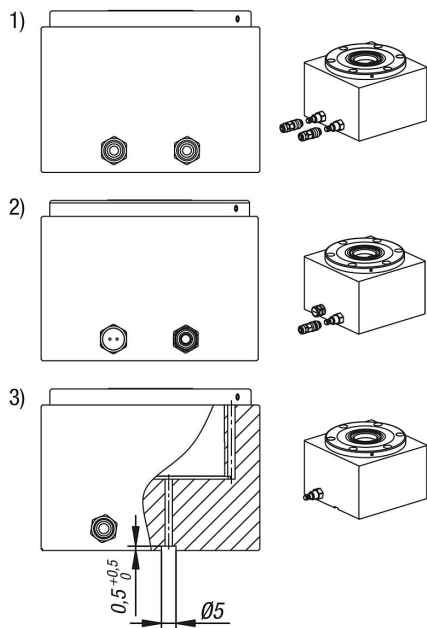


Description de l'article/illustrations du produit



Description

Matière :

Acier de cémentation.

Finition :

Surfaces fonctionnelles cémentées, trempées et rectifiées.

Nota :

Les modules de bridage UNILOCK EFM 138 peuvent être installés sur des tables de machine ou des dispositifs (plaques, cubes, tours, etc.), avec ou sans débord, et ce dans n'importe quelle position.

Le module de bridage UNILOCK EFM 138 est particulièrement adapté au montage dans des tours de bridage, en encastrant profondément les modules de bridage. Avec un débord maximal de 11 mm au-dessus de la surface de montage, les contours gênants sont minimales. Un usinage horizontal optimal peut ainsi être réalisé sur la pièce à usiner.

La commande pneumatique des modules de bridage peut être individuelle ou collective.

Cela permet d'obtenir un système de bridage à point zéro personnalisé.

Leur conception modulaire permet d'adapter de manière optimale le nombre et l'écartement des modules de bridage à l'opération de serrage à effectuer. Les temps d'équipement sont considérablement réduits, ce qui permet de prolonger la durée de vie des machines.

Les forces de serrage importantes sont produites par le groupe de ressorts intégré (l'unité est serrée sans pression).

Le desserrage s'effectue via un système pneumatique.

Même en cas de chute de pression ou de fluctuations de l'alimentation en air comprimé, la force de traction est totalement maintenue.

Tous les modules de bridage disposent par défaut d'une fonction turbo. Une brève impulsion d'air au niveau du raccord d'air « Turbo » permet d'augmenter nettement la force de traction obtenue grâce aux ressorts. Les modules de bridage sont donc très bien adaptés aux gros travaux d'usinage.

Il est recommandé d'utiliser la fonction turbo pour obtenir la force de traction maximale.

Les forces de serrage suivantes sont possibles en associant les broches de serrage UNILOCK aux vis de fixation M10, M12 et M16 :

- Force de serrage (M10) 35 000 N
- Force de serrage (M12) 50 000 N
- Force de serrage (M16) 75 000 N

Force de serrage avec la vis CHC DIN EN ISO 4762 -12.9

Les broches de serrage ne doivent être serrées dans le module de bridage qu'en association avec une unité de remplacement montée.

Une taille de broche de serrage commune à tous les modules de bridage et la compatibilité avec le système de bridage modulaire 5 axes 80 garantissent des possibilités d'utilisation variées.

Données techniques :

Description de l'article/illustrations du produit

- Force de traction avec turbo 20 kN.
- Pression système : 6 bars, air lubrifié.
- Répétabilité $\leq 0,005$ mm.
- Plage de température de 5° à 60° C.
- Raccord optionnel pour air purifié.

Avantages :

- Solution optimale pour une installation dans les tours de bridage avec une faible hauteur d'installation de 11 mm.
- Fonction turbo par défaut.
- Répétabilité $\leq 0,005$ mm.
- Positionnement au moyen de cônes courts.
- Forces de traction élevées.
- Optimisation des temps d'équipement.

Contenu de la livraison :

- 1x module de serrage comprenant 6 vis de fixation.
- 6x bouchons de protection pour vis.
- 2x joints toriques pour prise d'air.

Accessoires :

- Broche de serrage 42208.
- Bouchon de protection pour modules de bridage 42796.
- Couvercle pour modules de bridage 42796.

Recommandation pour le diamètre nominal du tuyau :

- Jusqu'à quatre modules de bridage, diamètre nominal du tuyau de 6 mm.
- À partir de cinq modules de bridage, diamètre nominal du tuyau de 8 mm.

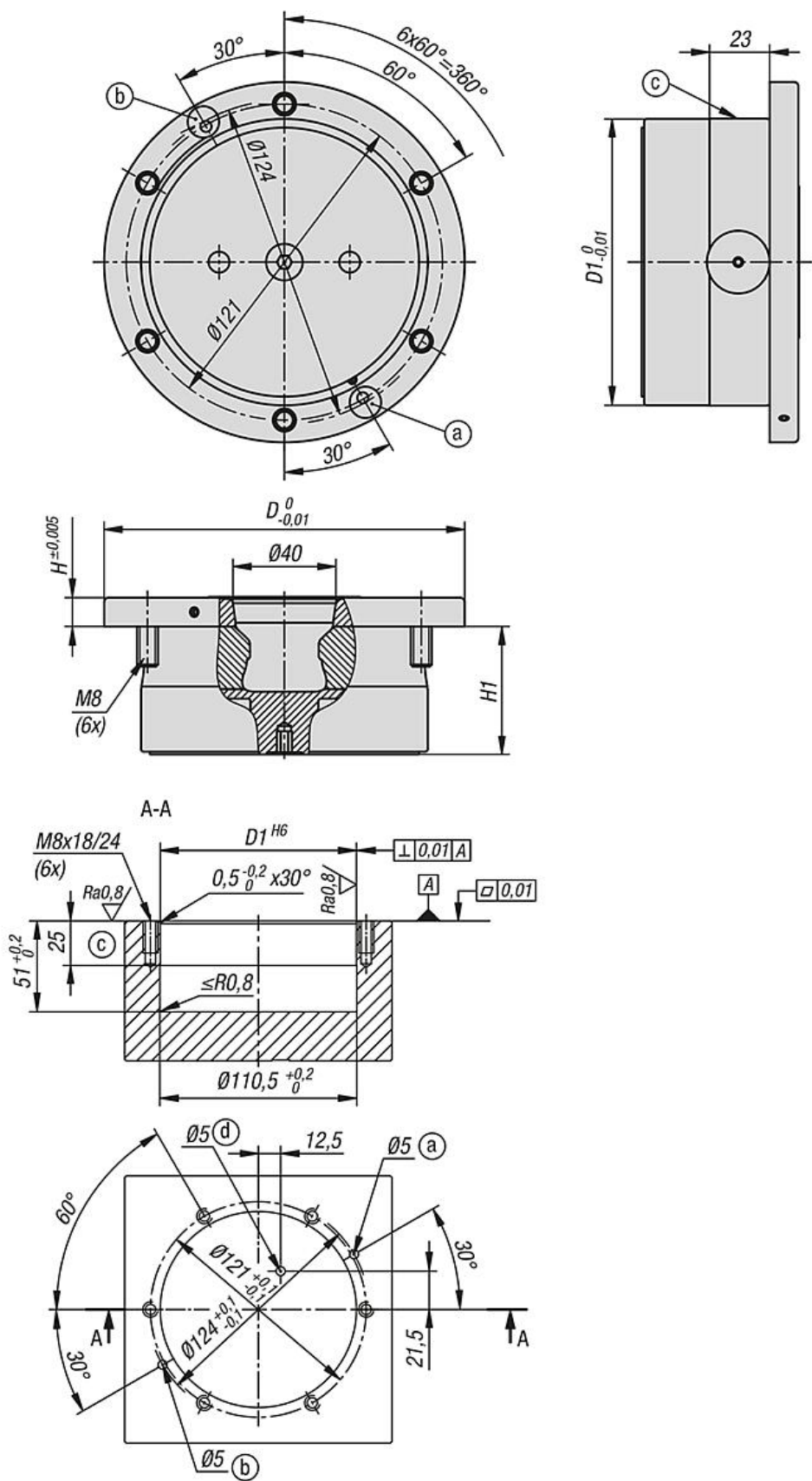
Indication de dessin :

Les modules de bridage sont commandés par les raccords de la plaque de base. Pour garantir le bon fonctionnement des coulisseaux de serrage, la ventilation de la chambre supérieure du piston doit passer par le raccord « Turbo ».

Ceci peut être réalisé en recourant à l'une des trois options suivantes :

- 1) Raccordement et utilisation de la fonction turbo dans la plaque de base ou la tour de serrage en plus du raccord « Ouvrir ». Le module de bridage peut ainsi être resserré par une brève impulsion d'air en cas de besoin. (Recommandé)
- 2) Un simple perçage pour évacuer l'air dans la plaque de base/tour de bridage reliée au raccord turbo. Pour protéger le perçage contre les salissures, il convient d'utiliser non pas un raccord avec fonction de blocage, mais un bouchon à évent.
- 3) Dans le troisième cas, la chambre du piston peut être ventilée au moyen d'un perçage relié à la plaque de base par une rainure transversale. Le perçage doit toucher le raccord turbo pour que la ventilation soit possible.

- a) raccord sans tuyau côté sol
(Ouvrir)
Joint torique Ø9x1,5
- b) raccord sans tuyau côté sol
(Turbo)
Joint torique Ø9x1,5
- c) bord de centrage
- d) évent



Aperçu des articles

Référence	D	D1	H	H1	Pression de service en bar	Force de traction avec turbo kN
42780-20-138110	138	110	11	49	6	20