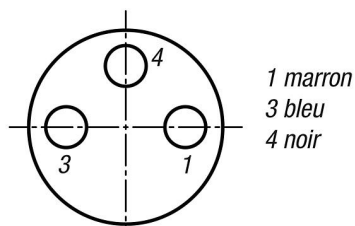
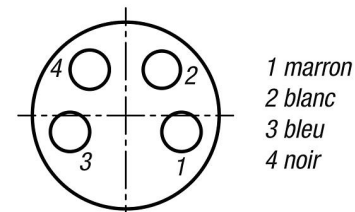


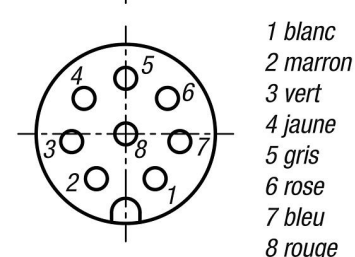
## Description de l'article/illustrations du produit



1 marron  
3 bleu  
4 noir



1 marron  
2 blanc  
3 bleu  
4 noir



1 blanc  
2 marron  
3 vert  
4 jaune  
5 gris  
6 rose  
7 bleu  
8 rouge

## Description

**Matière :**

Boîtier : plastique.  
Câble : PUR (4 pôles PVC).  
Isolation cordon : PP (4 pôles PVC).  
Contact : alliage de cuivre.  
Surface de contact : Au (or).  
Verrouillage : zinc injecté haute pression nickelé.

**Finition :**

Douille (femelle).  
Coloris du boîtier : noir.  
Coloris du câble : noir.

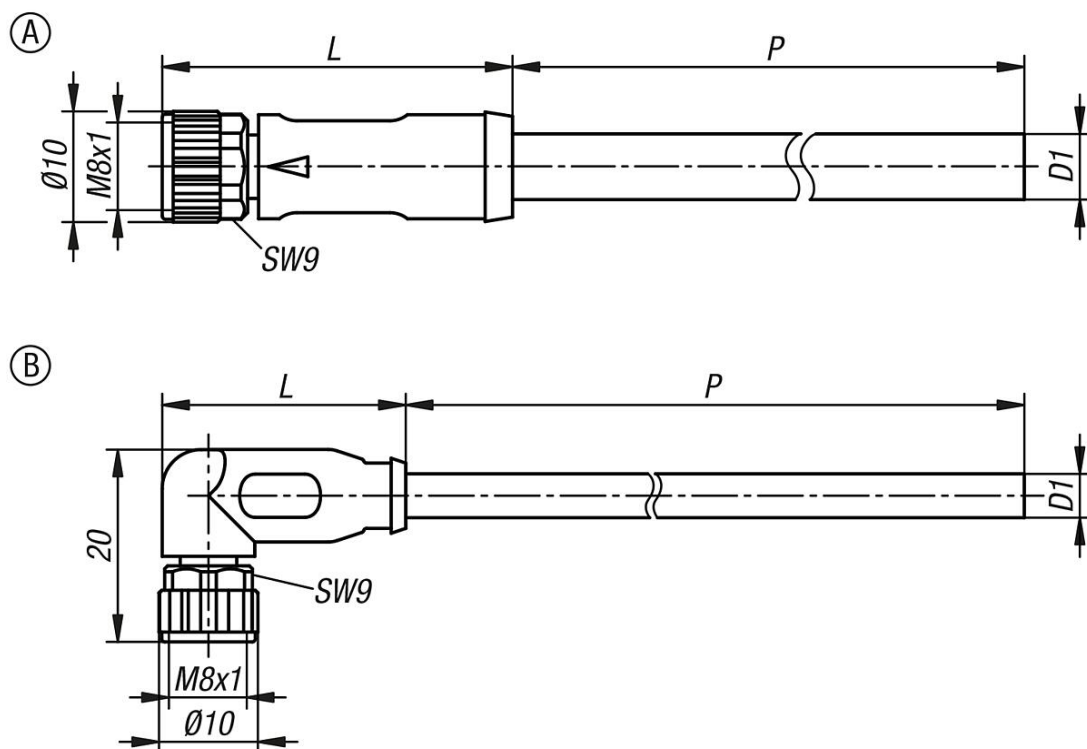
**Nota :**

Connecteur avec verrouillage à vis.  
Connecteur moulé sur le câble.  
Identification du fil selon le code couleur DIN 47100.  
Codage A. Couple de serrage recommandé pour le verrouillage 0,4 Nm.  
Les connecteurs sont conçus pour être utilisés dans la construction d'installations, de commandes et d'appareils électriques.

**Données techniques :**

Nombre de cycles de connexion :  $\geq 100$ .

## Dessins



## Aperçu des articles

Référence	Finition 2	Forme	Type de forme	P	D1	L	Nombre de conducteurs x section de conducteurs	Indice de protection	Tension de service V	Tension de tenue aux chocs nominale V
80150-010X2000	3 pôles	A	douille droite	2000	4,1	32	3 x 0,25 mm <sup>2</sup>	IP65/IP67	50 AC / 60 DC	1500
80150-010X5000	3 pôles	A	douille droite	5000	4,1	32	3 x 0,25 mm <sup>2</sup>	IP65/IP67	50 AC / 60 DC	1500
80150-011X3000	4 pôles	A	douille droite	3000	4,8	32	4 x 0,25 mm <sup>2</sup>	IP65/IP67	50 AC / 60 DC	1500
80150-011X5000	4 pôles	A	douille droite	5000	4,8	32	4 x 0,25 mm <sup>2</sup>	IP65/IP67	50 AC / 60 DC	1500
80150-012X3000	8 pôles	A	douille droite	3000	5,5	34	8 x 0,14 mm <sup>2</sup>	IP65/IP67	30 AC / 30 DC	800
80150-012X5000	8 pôles	A	douille droite	5000	5,5	34	8 x 0,14 mm <sup>2</sup>	IP65/IP67	30 AC / 30 DC	800
80150-030X2000	3 pôles	B	douille coudée	2000	4,1	25	3 x 0,25 mm <sup>2</sup>	IP65/IP67	50 AC / 60 DC	1500
80150-030X5000	3 pôles	B	douille coudée	5000	4,1	25	3 x 0,25 mm <sup>2</sup>	IP65/IP67	50 AC / 60 DC	1500
80150-031X3000	4 pôles	B	douille coudée	3000	4,8	25	4 x 0,25 mm <sup>2</sup>	IP65/IP67	50 AC / 60 DC	1500
80150-031X5000	4 pôles	B	douille coudée	5000	4,8	25	4 x 0,25 mm <sup>2</sup>	IP65/IP67	50 AC / 60 DC	1500
80150-032X3000	8 pôles	B	douille coudée	3000	5,5	24	8 x 0,14 mm <sup>2</sup>	IP65/IP67	30 AC / 30 DC	800
80150-032X5000	8 pôles	B	douille coudée	5000	5,5	24	8 x 0,14 mm <sup>2</sup>	IP65/IP67	30 AC / 30 DC	800

Référence	Courant nominal (40 °C) A	Résistance du conducteur (20 °C) Ω/Km	Degré de salissure	Tension nominale V	Tension de contrôle V	Rayon de courbure câble en mouvement
80150-010X2000	4	79	3	300 AC	2500 AC	≥ 10 x D1
80150-010X5000	4	79	3	300 AC	2500 AC	≥ 10 x D1
80150-011X3000	4	79	3	300 AC	2000 AC	≥ 10 x D1
80150-011X5000	4	79	3	300 AC	2000 AC	≥ 10 x D1
80150-012X3000	1,5	78	3	300 AC	3000 AC	≥ 10 x D1
80150-012X5000	1,5	78	3	300 AC	3000 AC	≥ 10 x D1
80150-030X2000	4	79	3	300 AC	2500 AC	≥ 10 x D1
80150-030X5000	4	79	3	300 AC	2500 AC	≥ 10 x D1
80150-031X3000	4	79	3	300 AC	2000 AC	≥ 10 x D1
80150-031X5000	4	79	3	300 AC	2000 AC	≥ 10 x D1
80150-032X3000	1,5	78	3	300 AC	3000 AC	≥ 10 x D1
80150-032X5000	1,5	78	3	300 AC	3000 AC	≥ 10 x D1

## Aperçu des articles

Référence	Rayon de courbure câble fixe	Nombre de cycles de flexion max.	Plage de température câble en mouvement	Plage de température câble fixe	Compatibilité CEM	Sans halogène
80150-010X2000	≥ 5 x D1	10000000 (25 °C)	T= -25 °C - +80 °C	T= -40 °C - +80 °C	non blindé	oui
80150-010X5000	≥ 5 x D1	10000000 (25 °C)	T= -25 °C - +80 °C	T= -40 °C - +80 °C	non blindé	oui
80150-011X3000	≥ 5 x D1	2000000 (25 °C)	T= -5 °C - +80 °C	T= -30 °C - +80 °C	non blindé	non
80150-011X5000	≥ 5 x D1	2000000 (25 °C)	T= -5 °C - +80 °C	T= -30 °C - +80 °C	non blindé	non
80150-012X3000	≥ 6 x D1	2000000 (25 °C)	T= -15 °C - +80 °C	T= -30 °C - +80 °C	non blindé	non
80150-012X5000	≥ 6 x D1	2000000 (25 °C)	T= -15 °C - +80 °C	T= -30 °C - +80 °C	non blindé	non
80150-030X2000	≥ 5 x D1	10000000 (25 °C)	T= -25 °C - +80 °C	T= -40 °C - +80 °C	non blindé	oui
80150-030X5000	≥ 5 x D1	10000000 (25 °C)	T= -25 °C - +80 °C	T= -40 °C - +80 °C	non blindé	oui
80150-031X3000	≥ 5 x D1	2000000 (25 °C)	T= -5 °C - +80 °C	T= -30 °C - +80 °C	non blindé	non
80150-031X5000	≥ 5 x D1	2000000 (25 °C)	T= -5 °C - +80 °C	T= -30 °C - +80 °C	non blindé	non
80150-032X3000	≥ 6 x D1	2000000 (25 °C)	T= -15 °C - +80 °C	T= -30 °C - +80 °C	non blindé	non
80150-032X5000	≥ 6 x D1	2000000 (25 °C)	T= -15 °C - +80 °C	T= -30 °C - +80 °C	non blindé	non