



Description

Description du produit :

Lors de l'usinage de pièces, des éléments d'appui sont utilisés pour éviter les vibrations et les flexions de la pièce. Les éléments d'appui vissables peuvent être montés horizontalement ou verticalement. Les deux possibilités de montage permettent de réaliser des positionnements peu encombrants dans les dispositifs de bridage.

Le serrage hydraulique peut être associé au bridage hydraulique ou dissocié.

Matière :

Corps et piston en acier.

Finition :

Corps bruni.

Piston trempé.

Nota :

Forme A, mise en place par hydraulique :

Broche de serrage rentrée en position initiale. Sortie de la broche par hydraulique et mise en place par ressort.

Forme B, mise en place par ressort :

Broche de serrage sortie en position initiale. Mise en place par ressort.

Il convient de respecter les forces de charge admissibles.

Respecter les consignes de sécurité.

Mode d'emploi :

Canaux forés.

Données techniques :

- Pression de service max. : 500 bar.
- Charge admissible à 500 bar : 9 kN.
- Pression d'huile min. : 100 bar.
- Couple de serrage max. : 60 Nm.

Montage :

Voir contour de montage.

Avantages :

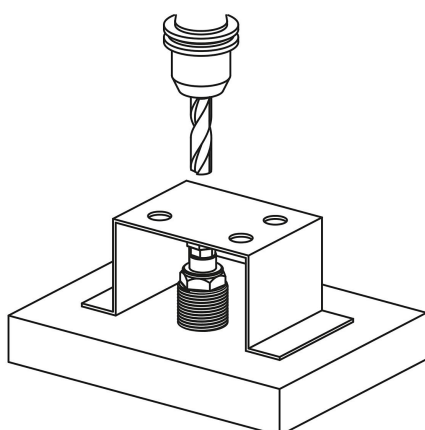
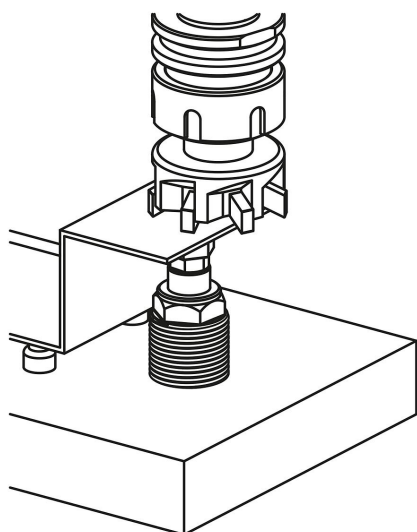
- Racleur métallique intégré.
- Mise en place toujours par ressort.
- Faible encombrement.
- Possibilité de montage horizontal/vertical.
- Serrage séparé ou associé au processus de serrage.

Contenu de la livraison :

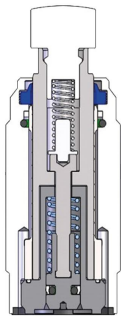
1 joint Kantseal inclus.

Indication de dessin :

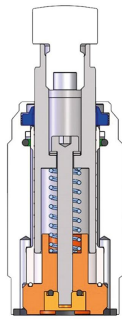
1) Contour de montage



Description de l'article/illustrations du produit

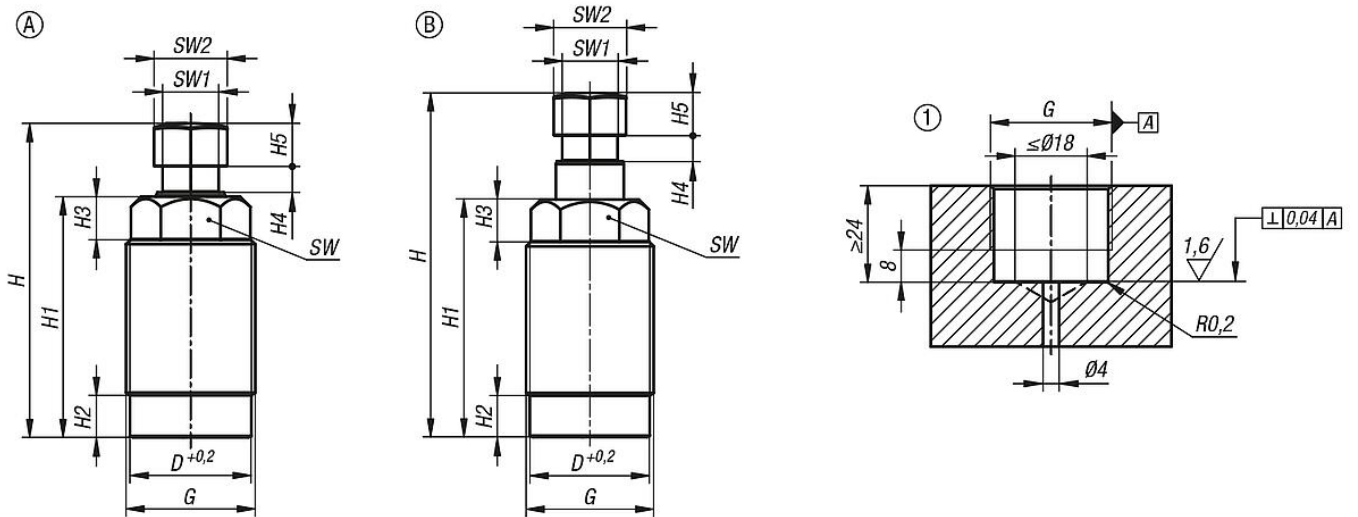


Mise en place par hydraulique



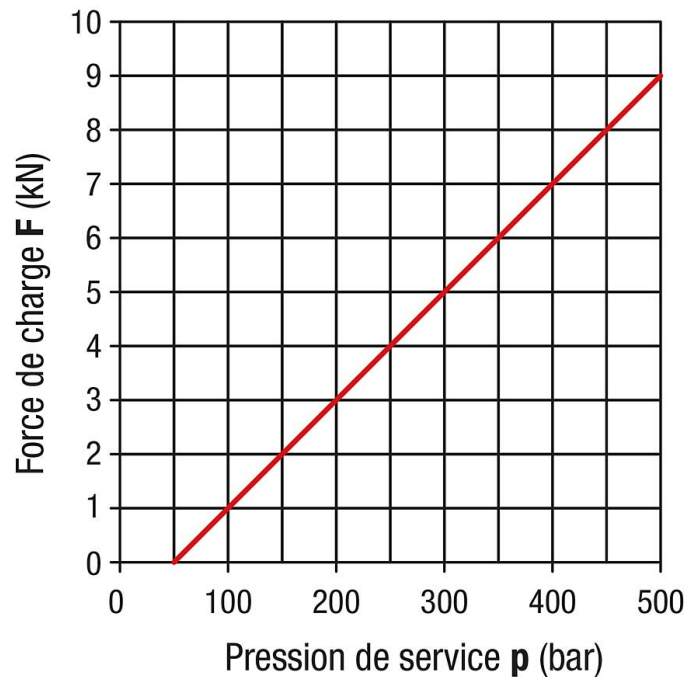
Mise en place par ressort

Dessins



Force de serrage

Force de charge admissible **F**
en fonction de la pression de service **p**



Aperçu des articles

Référence	Forme	Diamètre du piston	Course	Type de raccordement	D	G	H	H1	H2	H3	H4	H5	SW	SW1	SW2	Force du ressort min. (N)	Force F max. (N)	Débit volumétrique max. (cm ³ /s)
02341-160823061	A	16	8	canaux forés	28,2	M30x1,5	72,5	55,5	9,5	10	6	10	24	13	17	10	23	25
02341-160823062	B	16	8	canaux forés	28,2	M30x1,5	80,5	55,5	9,5	10	6	10	24	13	17	8	13	-