



Description

Description du produit :

Les vérins de bridage à levier rotatif conviennent très bien pour les dispositifs de bridage où l'espace est restreint. Grâce à leur compacité, les vérins de bridage à levier rotatif peuvent être utilisés de manières multiples dans les dispositifs de bridage où l'espace est limité, offrant ainsi souvent des solutions flexibles.

Matière :

Corps et piston en acier.

Finition :

Corps bruni.
Piston trempé.

Nota :

La poignée indexable du vérin de bridage à levier rotatif est reliée à la tige du piston. Le desserrage et l'ouverture de la poignée indexable s'effectuent au moyen d'un ressort pour les vérins de bridage à levier rotatif à simple effet et au moyen d'un fluide sous pression pour les vérins à double effet. Sur les vérins de bridage à levier rotatif, l'alimentation en huile se fait par des canaux forés.

Lors du bridage avec le vérin de bridage à levier rotatif, la poignée indexable se déplace selon une course rectiligne vers la pièce à usiner pour la serrer. Pour desserrer la pièce à usiner, la poignée indexable se rétracte jusqu'à ce que la pièce puisse être retirée par le haut sans risque de collision. La course individuelle d'un vérin de bridage à levier rotatif dépend du choix de la poignée indexable.

La propreté des éléments de bridage doit être contrôlée régulièrement et leur nettoyage doit être effectué si nécessaire.

Il convient de veiller à ce que la position de montage ne favorise pas la formation de nids de copeaux dans la zone de rotation de la poignée indexable du vérin de bridage à levier rotatif.

La collerette du vérin de bridage à levier rotatif doit être ajustée à la hauteur de la pièce à usiner lors du montage et le point de serrage doit être positionné horizontalement.

Le bon positionnement du vérin de bridage à levier rotatif permet de compenser de manière optimale les tolérances des pièces à usiner malgré une poignée indexable courte.

Les vérins de bridage à levier rotatif permettent de générer des forces importantes. Il convient alors de veiller à ce que les pièces à usiner et les dispositifs de bridage soient conçus pour supporter de telles charges.

Les vérins de bridage à levier rotatif peuvent être équipés de poignées indexables personnalisées. La force de serrage d'un vérin de bridage à levier rotatif dépend de la longueur de la poignée indexable.

La poignée indexable pour vérin de bridage à levier rotatif n'est pas incluse.

Respecter les consignes de sécurité.

Mode d'emploi :

Canaux forés.

Données techniques :

Pression de service max. : 400 bar.

Montage :

Voir contour de montage.

Avantages :

- Absence de forces transversales lors du serrage.
- Faible encombrement.
- Choix varié de poignées indexables.
- Accès sans collision à la pièce à usiner.
- Alimentation en pression sans fil.

Sur demande :

Courses et diamètres de piston plus importants, avec contrôle de la position en option.

Contenu de la livraison :

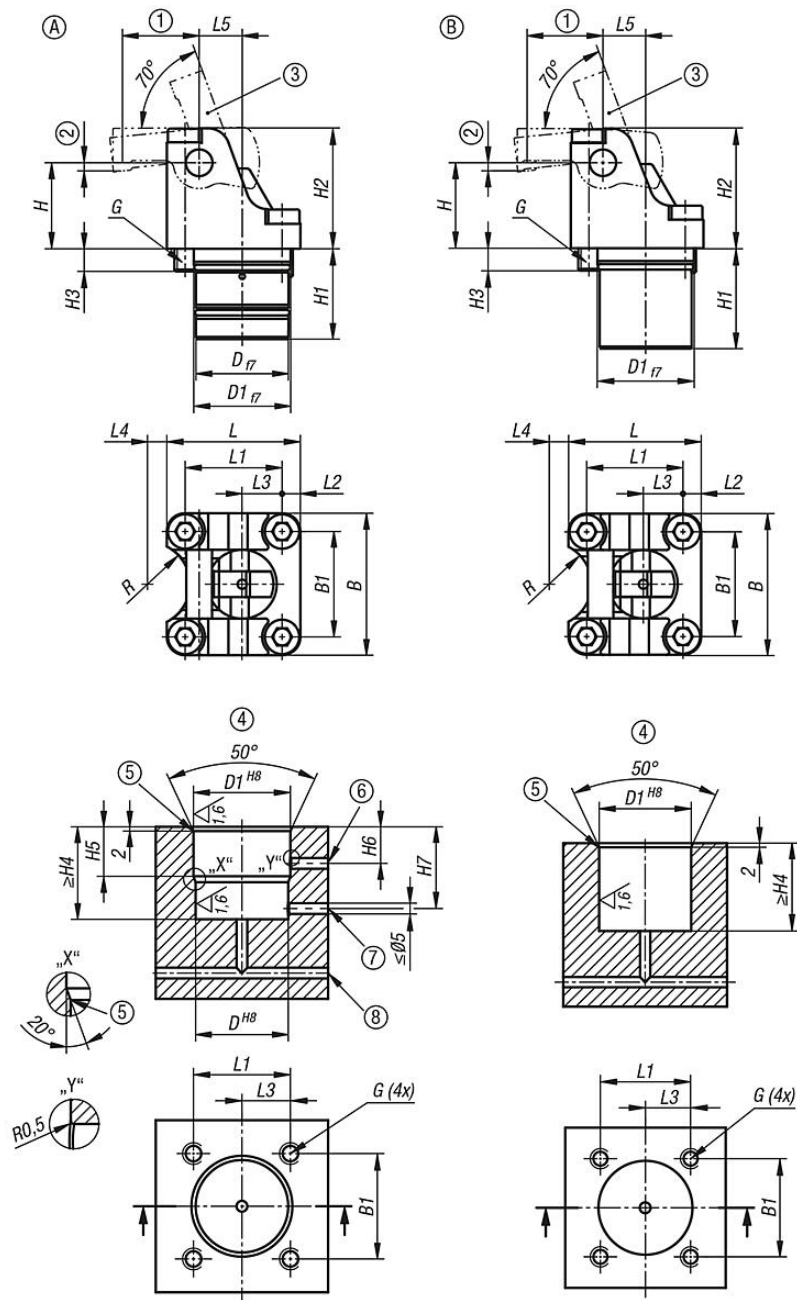
4 vis CHC DIN EN ISO 4762, classe de résistance 8.8 incluses.

Accessoires :

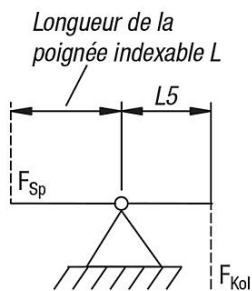
Poignée indexable pour vérin de bridage à levier rotatif 04624-30.

Indication de dessin :

- 1) longueur de la poignée indexable (voir 04624-30)
- 2) course (voir 04624-30)
- 3) voir accessoires
- 4) contour de montage
- 5) bords arrondis
- 6) desserrer
- 7) serrer alternativement
- 8) serrer



Calcul de la force de serrage effective d'un vérin de bridage à levier rotatif hydraulique :



Force de serrage effective F_{Sp} fonction de la force du piston F_{Kol} et de la longueur de la poignée indexable L

Calcul :

$$\text{Force de serrage } F_{Sp} = \frac{F_{Kol} \times L/5}{L}$$

$$\text{Force de serrage } F_{Sp} = \frac{2,5 \text{ kN} \times 10 \text{ mm}}{18 \text{ mm}} = 1,39 \text{ kN}$$

Exemple :

Vérin de bridage à levier rotatif de taille 16

Pression de service 100 bar

Force du piston F_{Kol} à 100 bar = 2,5 kN

Cote L5 selon tableau = 10 mm

Longueur de la poignée indexable L = 18 mm

Force de serrage effective F_{Sp} résultante = 1,39 kN

Aperçu des articles

Référence	Forme	Diamètre du piston	Type de forme	Type de raccordement	B	B1	D	D1	G	G1	H	H1	H2	H3	H4
04624-20-121304	A	12	à double effet	canaux forés	27	19,5	19,4	20	M4	M4x8	15	21	21	7,5	21,5
04624-20-161304	A	16	à double effet	canaux forés	34	25	23	24	M5	M5x12	20	26	28	10,5	26,5
04624-20-201304	A	20	à double effet	canaux forés	40	30	29	30	M6	M6x10	25	32,5	35	9	33
04624-20-251304	A	25	à double effet	canaux forés	52	38,5	35	36	M8	M8x12	31,25	37	43,75	11,5	38
04624-20-321304	A	32	à double effet	canaux forés	66	49	43	45	M10	M10x15	40	42	56	13	43
04624-20-401304	A	40	à double effet	canaux forés	78	59	53	55	M12	M12x18	50	47	70	17,5	48
04624-20-122304	B	12	à simple effet	canaux forés	27	19,5	-	20	M4	M4x8	15	23	21	7,5	23,5
04624-20-162304	B	16	à simple effet	canaux forés	34	25	-	24	M5	M5x12	20	26	28	10,5	26,5
04624-20-202304	B	20	à simple effet	canaux forés	40	30	-	30	M6	M6x10	25	32,5	35	9	33
04624-20-252304	B	25	à simple effet	canaux forés	52	38,5	-	36	M8	M8x12	31,25	37	43,75	11,5	38
04624-20-322304	B	32	à simple effet	canaux forés	66	49	-	45	M10	M10x15	40	47	56	11,5	48
04624-20-402304	B	40	à simple effet	canaux forés	78	59	-	55	M12	M12x18	50	55	70	17,5	56

Référence	Forme	Diamètre du piston	H5	H6	H7	L	L1	L2	L3	L4	L5	R	Force du piston à 100 bars (kN)	Force du piston à 400 bars (kN)	Volume (cm³)	surface utile du piston (cm²)
04624-20-121304	A	12	14	11	23	26	18,5	3,75	8,75	7,5	7,5	10,6	1,7	7	1,06	1,77
04624-20-161304	A	16	17	13	26	32	23	4,5	9,5	10	10	14,2	2,8	11,3	2,03	2,83
04624-20-201304	A	20	17	14	31	40	30	5	13,5	11	12,5	15,7	4,5	18	4,52	4,52
04624-20-251304	A	25	20	15	33	49	35,5	6,75	14,75	11	15,63	18,7	6,15	24,6	8,82	6,15
04624-20-321304	A	32	23	17	38	62	45	8,5	18,5	9	20	19,7	10,1	40,6	16,27	10,17
04624-20-401304	A	40	25	19	40	74	55	9,5	21,5	12	25	24,7	15,9	63,6	31,8	15,9
04624-20-122304	B	12	-	-	-	26	18,5	3,75	8,75	7,5	7,5	10,6	1,1	4,4	0,68	1,13
04624-20-162304	B	16	-	-	-	32	23	4,5	9,5	10	10	14,2	1,9	8	1,61	2,01
04624-20-202304	B	20	-	-	-	40	30	5	13,5	13,5	12,5	15,7	3	12,4	3,14	3,14
04624-20-252304	B	25	-	-	-	49	35,5	6,75	14,75	11	15,63	18,7	4,7	19,4	6,14	4,91
04624-20-322304	B	32	-	-	-	62	45	8,5	18,5	9	20	19,7	7,8	32	12,9	8,04
04624-20-402304	B	40	-	-	-	74	55	9,5	21,5	12	25	24,7	12,3	50	25,2	12,57