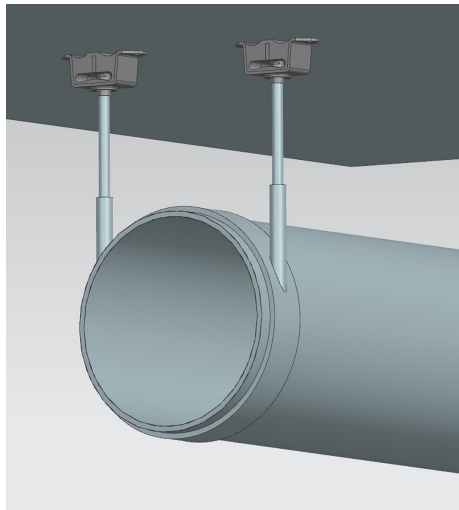


Description de l'article/illustrations du produit

**Description****Matière :**

Acier.

Caoutchouc naturel souple (45 Shore A), moyen (60 Shore A) et dur (70 Shore A).

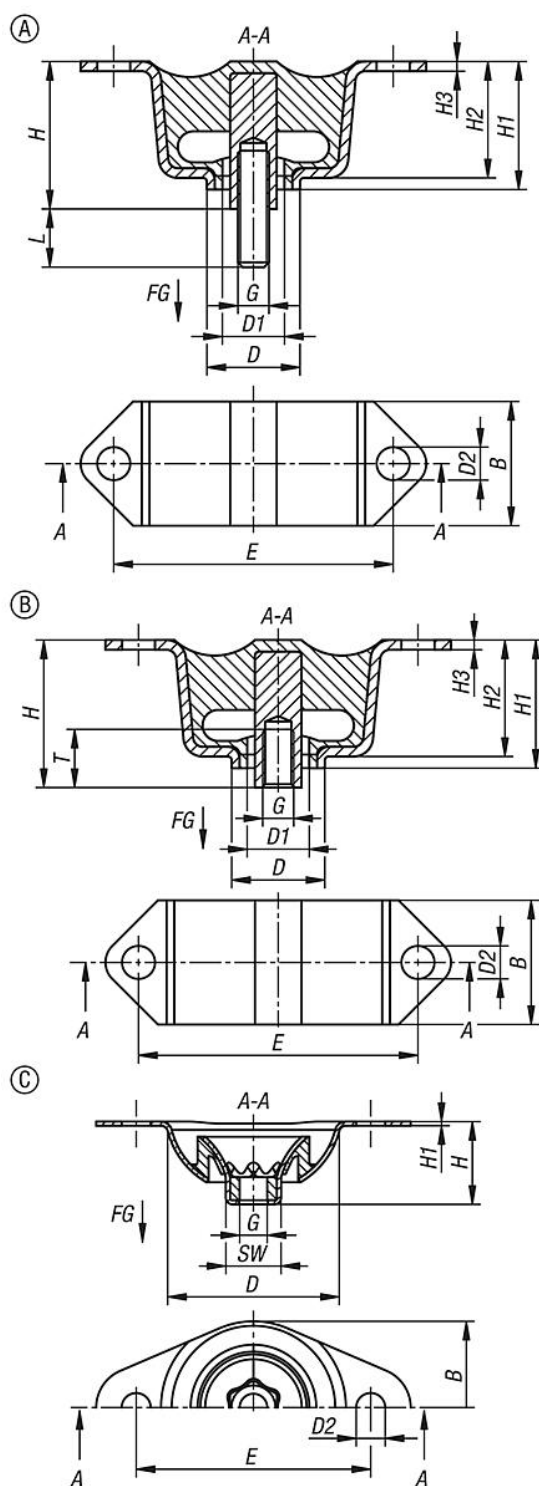
Finition :

Acier zingué.

Nota :

Les éléments de plafond en métal et caoutchouc sont des éléments suspendus dotés d'une protection contre l'arrachement intégrée et conviennent pour la suspension d'éclairages, d'appareils et de tuyaux. Les éléments de plafond peuvent subir une contrainte de traction et absorbent en douceur les chocs ainsi que les forces d'accélération.

Dessins



Aperçu des articles

Référence	Forme	Finition 1	B	D	D1	D2	E	G	H	H1	H2	H3	L	T	SW	Dureté Shore	Charge N
26132-10845	A	filetage	32	25	16	8,5	72	M8	38	33	30	2,5	15	-	-	45	125
26132-10860	A	filetage	32	25	16	8,5	72	M8	38	33	30	2,5	15	-	-	60	200
26132-10870	A	filetage	32	25	16	8,5	72	M8	38	33	30	2,5	15	-	-	70	300
26132-00845	B	taroudage	32	25	16	8,5	72	M8	38	33	30	2,5	-	15	-	45	125
26132-00860	B	taroudage	32	25	16	8,5	72	M8	38	33	30	2,5	-	15	-	60	200
26132-00870	B	taroudage	32	25	16	8,5	72	M8	38	33	30	2,5	-	15	-	70	300
26132-01040	C	taroudage	62,5	63	-	10,5	85	M10	30	-	-	1,5	-	-	21	40	250

Aperçu des articles

Référence	Forme	Finition 1	B	D	D1	D2	E	G	H	H1	H2	H3	L	T	SW	Dureté Shore	Charge N
26132-01060	C	tarudage	62,5	63	-	10,5	85	M10	30	-	-	1,5	-	-	21	60	700