

Description de l'article/illustrations du produit

**Description****Matière :**

Charnière en zinc injecté haute pression.
Axe en inox.

Finition :

Charnière grenaillée, chromée ou noire.
Axe brillant.

Nota :

Charnières pour portes encastrées.
Les charnières peuvent être montées aussi bien à droite qu'à gauche.

*À ces endroits, la face inférieure comporte des trous, qui peuvent être percés si nécessaire.

Les valeurs de charge admissible indiquées sont des valeurs indicatives sans engagement, qui ne tiennent pas compte des facteurs de sécurité et excluent toute responsabilité. Les valeurs indiquées sont exclusivement destinées à des fins d'information et ne constituent pas une garantie juridique des propriétés.

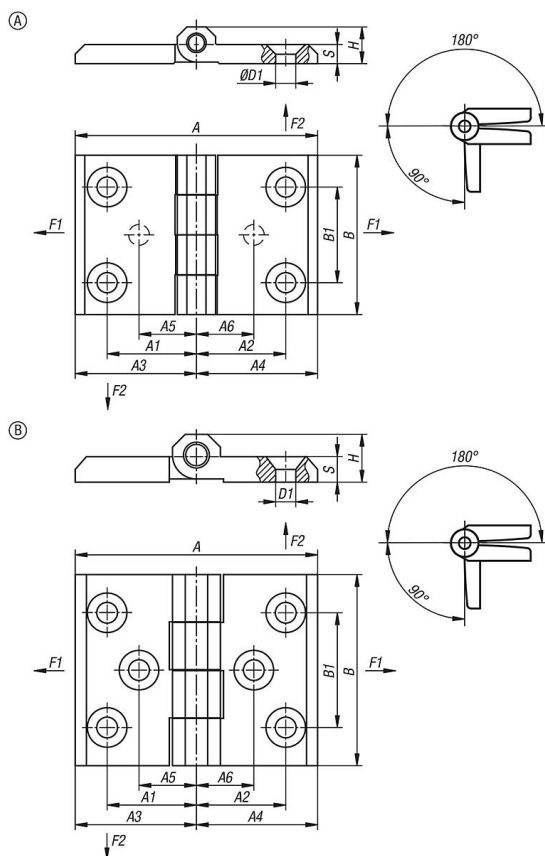
Les valeurs de charge admissible ont été déterminées dans des conditions de laboratoire. Chaque utilisateur doit déterminer lui-même si la charnière est adaptée à l'application envisagée.

Les différents matériaux sur lesquels les charnières sont fixées et les types de fixation, les conditions climatiques ainsi que l'usure peuvent influencer sur les valeurs définies.

Accessoires :

Vis FHC à six pans creux DIN EN ISO 10642 (07175).

Dessins



Aperçu des articles

Référence	Forme	Couleur du corps de base	A	A1	A2	A3	A4	A5	A6	B	B1	D1	H	Angle d'ouverture	S	F1 N	F2 N
27868-10-0504004011	A	chromé	40	12,5	12,5	20	20	-	-	40	25	5,3	9	180°	5	3650	2000
27868-10-0504004021	A	noir	40	12,5	12,5	20	20	-	-	40	25	5,3	9	180°	5	3650	2000
27868-10-0605005011	A	chromé	50	15	15	25	25	-	-	50	30	6,3	11,5	180°	6	3650	2000
27868-10-0605005021	A	noir	50	15	15	25	25	-	-	50	30	6,3	11,5	180°	6	3650	2000
27868-10-0607605011	A	chromé	76	28	28	38	38	-	-	50	30	6,5	11,5	270°	6	3650	900
27868-10-0607605021	A	noir	76	28	28	38	38	-	-	50	30	6,5	11,5	270°	6	3650	900
27868-10-0606305011	A	chromé	63	15	28	25	38	-	-	50	30	6,5	11,5	270°	6	4400	850
27868-10-0606305021	A	noir	63	15	28	25	38	-	-	50	30	6,5	11,5	270°	6	4400	850
27868-10-0806006011	A	chromé	60	18	18	30	30	-	-	60	36	8,4	15	180°	8	4500	4500
27868-10-0806006021	A	noir	60	18	18	30	30	-	-	60	36	8,4	15	180°	8	4500	4500
27868-10-0607606021	A	noir	76	28	28	38	38	-	-	60	36	6,5	15	270°	8	3650	2000
27868-10-0809006011	A	chromé	90	18	45	30	60	-	23*	60	36	8,4	15	270°	8	5500	2500
27868-10-0809006021	A	noir	90	18	45	30	60	-	23*	60	36	8,4	15	270°	8	5500	2500
27868-10-0812006011	A	chromé	120	45	45	60	60	23*	23*	60	36	8,4	15	270°	8	5500	1300
27868-10-0812006021	A	noir	120	45	45	60	60	23*	23*	60	36	8,4	15	270°	8	5500	1300
27868-10-0607606012	B	chromé	76	28	28	38	38	18	18	60	36	6,5	15	270°	8	4500	4500
27868-10-0607606022	B	noir	76	28	28	38	38	18	18	60	36	6,5	15	270°	8	4500	4500