



## Description

### Matière :

Corps de base en polyamide.  
Surface de glissement en feutre aiguilleté synthétique.

### Finition :

Corps de base noir.

### Nota :

Le réglage des pieds doit être effectué sans charge.  
La capacité de charge axiale statique indiquée porte sur une vis dévissée de 10 mm reposant entièrement à plat.  
Les bouchons d'ajustement ne sont pas adaptés pour servir de patins de charge et ne sont pas conçus pour les charges dynamiques.

La forme lamellaire de l'écrou peut être fermée ou discontinue.

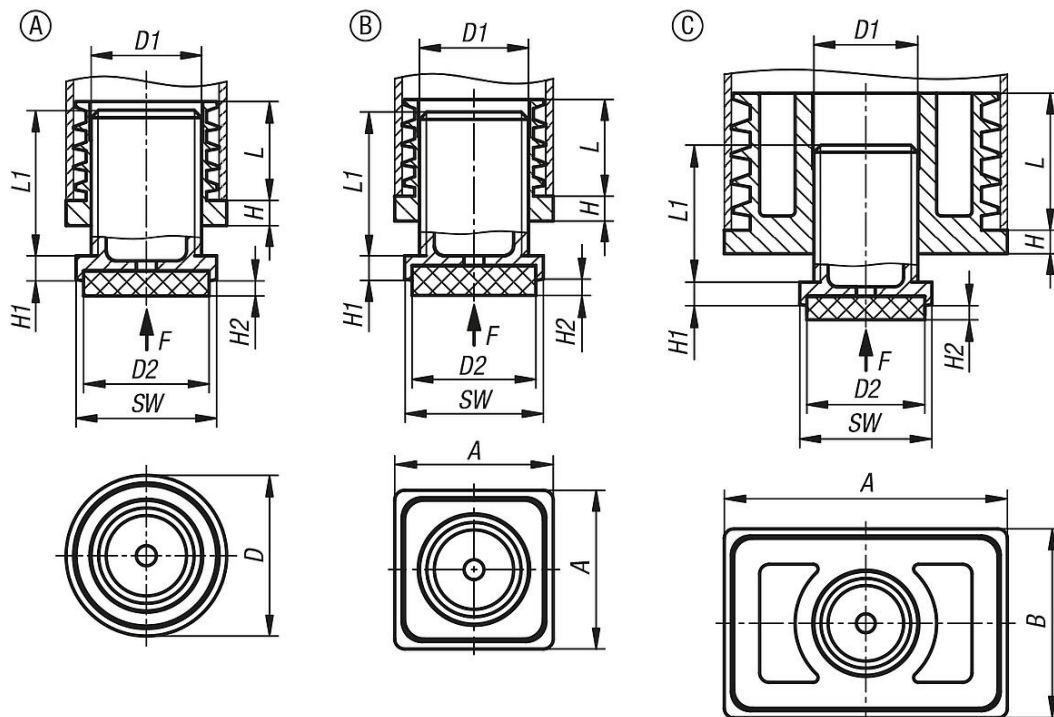
### Utilisation :

Les bouchons d'ajustement sont utilisés dans les tubes en acier, les caches de tubes ou encore les châssis en aluminium dans les secteurs de l'industrie, de l'artisanat et de la maison. Conviennent particulièrement aux sols fragiles et durs, tels que la pierre ou le stratifié, pour éviter les rayures.

### Montage :

Ils peuvent être montés en les enfonçant manuellement ou à l'aide d'un maillet plastique.

## Dessins



## Aperçu des articles

Référence	Finition 2	Forme	Type de forme	A	B	D	D1	D2	H	H1	H2	L	L1	SW	Charge admissible kN max. (contraintes statiques uniquement)	Assorti à
27799-15-0030101529	pour tube rond	A	rond	-	-	30	M22	25	5	5	3	19,7	29	28	3	Ø30x1-1,5
27799-15-0030101560	pour tube rond	A	rond	-	-	30	M22	25	5	5	3	19,7	60	28	3	Ø30x1-1,5
27799-15-0030152029	pour tube rond	A	rond	-	-	30	M22	25	5	5	3	27	29	28	2,5	Ø30x1,5-2
27799-15-0032152029	pour tube rond	A	rond	-	-	32	M22	25	5	5	3	19,7	29	28	3	Ø32x1,5-2
27799-15-0032152060	pour tube rond	A	rond	-	-	32	M22	25	5	5	3	19,7	60	28	3	Ø32x1,5-2
27799-15-0035202529	pour tube rond	A	rond	-	-	35	M22	25	5	5	3	29,3	29	28	3	Ø35x2-2,5
27799-15-0035202560	pour tube rond	A	rond	-	-	35	M22	25	5	5	3	29,3	60	28	3	Ø35x2-2,5
27799-15-0035152029	pour tube rond	A	rond	-	-	35	M22	25	5	5	3	29,3	29	28	3	Ø35x1,5-2
27799-15-0035152060	pour tube rond	A	rond	-	-	35	M22	25	5	5	3	29,3	60	28	3	Ø35x1,5-2
27799-15-0038152029	pour tube rond	A	rond	-	-	38	M22	25	5	5	3	29,3	29	28	3	Ø38x1,5-2
27799-15-0038152060	pour tube rond	A	rond	-	-	38	M22	25	5	5	3	29,3	60	28	3	Ø38x1,5-2
27799-15-0040202529	pour tube rond	A	rond	-	-	40	M22	25	5	5	3	29,3	29	28	3	Ø40x2-2,5
27799-15-0040202560	pour tube rond	A	rond	-	-	40	M22	25	5	5	3	29,3	60	28	3	Ø40x2-2,5
27799-15-0040152029	pour tube rond	A	rond	-	-	40	M22	25	5	5	3	29,3	29	28	3	Ø40x1,5-2
27799-15-0040152060	pour tube rond	A	rond	-	-	40	M22	25	5	5	3	29,3	60	28	3	Ø40x1,5-2
27799-15-0045152031	pour tube rond	A	rond	-	-	45	M30	25	5	5	3	29,3	31	41	3	Ø45x1,5-2
27799-15-0050152031	pour tube rond	A	rond	-	-	50	M30	25	5	5	3	29,3	31	41	3	Ø50x1,5-2
27799-15-3030101529	pour tube carré	B	carré	30	-	-	M22	25	5	5	3	19,5	29	28	3	30x30x1-1,5
27799-15-3030101560	pour tube carré	B	carré	30	-	-	M22	25	5	5	3	19,5	60	28	3	30x30x1-1,5
27799-15-3030152029	pour tube carré	B	carré	30	-	-	M22	25	5	5	3	19,5	29	28	3	30x30x1,5-2
27799-15-3030152060	pour tube carré	B	carré	30	-	-	M22	25	5	5	3	19,5	60	28	3	30x30x1,5-2
27799-15-3535152029	pour tube carré	B	carré	35	-	-	M22	25	5	5	3	29,3	29	28	3	35x35x1,5-2
27799-15-3535152060	pour tube carré	B	carré	35	-	-	M22	25	5	5	3	29,3	60	28	3	35x35x1,5-2
27799-15-3535202529	pour tube carré	B	carré	35	-	-	M22	25	5	5	3	29,3	29	28	3	35x35x2-2,5
27799-15-3535202560	pour tube carré	B	carré	35	-	-	M22	25	5	5	3	29,3	60	28	3	35x35x2-2,5
27799-15-4040152029	pour tube carré	B	carré	40	-	-	M22	25	5	5	3	29,3	29	28	3	40x40x1,5-2
27799-15-4040152060	pour tube carré	B	carré	40	-	-	M22	25	5	5	3	29,3	60	28	3	40x40x1,5-2
27799-15-4040202529	pour tube carré	B	carré	40	-	-	M22	25	5	5	3	29,3	29	28	3	40x40x2-2,5
27799-15-4040202560	pour tube carré	B	carré	40	-	-	M22	25	5	5	3	29,3	60	28	3	40x40x2-2,5
27799-15-4545152029	pour tube carré	B	carré	45	-	-	M22	25	5	5	3	29,3	29	28	3	45x45x1,5-2
27799-15-5050152031	pour tube carré	B	carré	50	-	-	M30	25	5	5	3	29,3	31	41	3	50x50x1,5-2
27799-15-6040152029	pour tubes rectangulaires	C	rectangulaire	60	40	-	M22	25	5	5	3	29	29	28	4	60x40x1,5-2
27799-15-6040152060	pour tubes rectangulaires	C	rectangulaire	60	40	-	M22	25	5	5	3	29	60	28	4	60x40x1,5-2