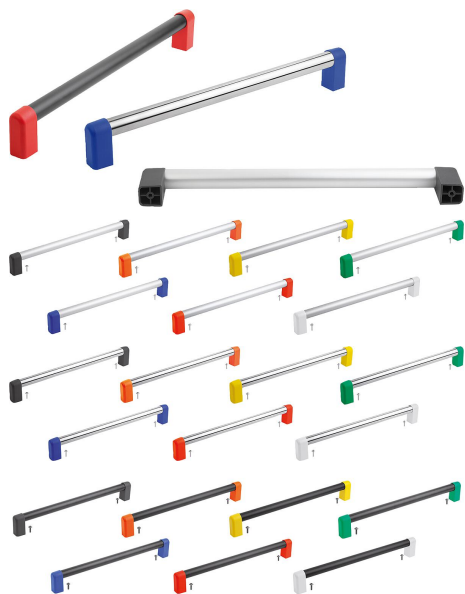


Description de l'article/illustrations du produit



Codes couleur:

gris foncé
RAL 7021orangé pur
RAL 2004jaune colza
RAL 1021gris clair
RAL 7035rouge signalisation
RAL 3020vert
RAL 6032bleu signalisation
RAL 5017

Description

Matière :

Tube rond en aluminium ou en inox.
Embouts en thermoplastique.

Finition :

Tube rond en aluminium anodisé incolore ou noir.
Tube rond en inox rectifié.

Embouts gris foncé RAL 7021, orange vif RAL 2004, jaune colza RAL 1021, vert signalisation RAL 6032, bleu signalisation RAL 5017, rouge signalisation RAL 3020 et gris clair RAL 7035.

Nota :

Les embouts présentent 4 griffes de serrage au niveau du logement de la traverse tubulaire. Lors de l'insertion de la traverse, celles-ci sont repoussées, procurant une tenue parfaitement ajustée de la traverse.

Les vis de fixation autotaraudeuses pour plastique sont incluses dans la livraison.
Le couple de serrage max. est de 7 Nm.

Montage :

Fixation par l'arrière.

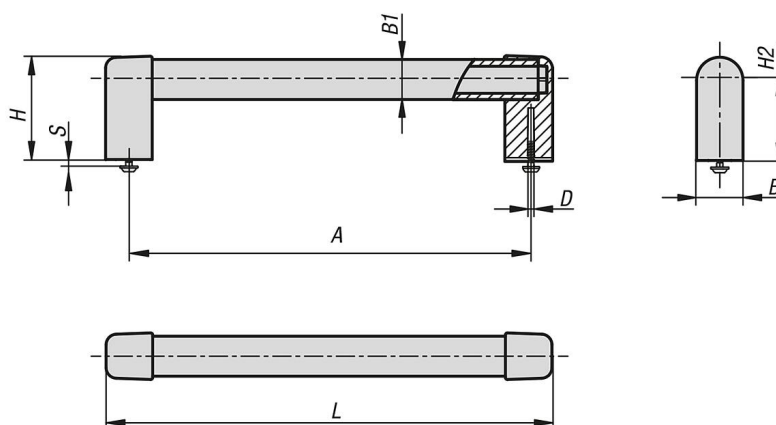
Avantages :

Fixation par vis autotaraudeuses
Montage par l'arrière
Embouts de différentes couleurs
Entraxes personnalisés sur demande

Sur demande :

Autres entraxes.

Dessins



Aperçu des articles

Référence	Matière du corps de base	Couleur du corps de base	Surface corps	Matière de composant	Couleur de composant	A	B	D	H	L	Charge N	B1	H2	S max.
06926-05-300150011	aluminium	nature	anodisé	thermoplastique	gris foncé RAL 7021	150	35	6	77,5	185	1000	30x2	60	7
06926-05-300180011	aluminium	nature	anodisé	thermoplastique	gris foncé RAL 7021	180	35	6	77,5	215	1000	30x2	60	7
06926-05-300200011	aluminium	nature	anodisé	thermoplastique	gris foncé RAL 7021	200	35	6	77,5	235	1000	30x2	60	7

Aperçu des articles

Référence	Matière du corps de base	Couleur du corps de base	Surface corps	Matière de composant	Couleur de composant	A	B	D	H	L	Charge N	B1	H2	S max.
06926-05-3010000288	aluminium	noir	anodisé	thermoplastique	gris clair RAL 7035	1000	35	6	77,5	1035	1000	30x2	60	7
06926-05-3001500388	acier inoxydable	-	rectifié	thermoplastique	gris clair RAL 7035	150	35	6	77,5	185	1000	30x2	60	7
06926-05-3001800388	acier inoxydable	-	rectifié	thermoplastique	gris clair RAL 7035	180	35	6	77,5	215	1000	30x2	60	7
06926-05-3002000388	acier inoxydable	-	rectifié	thermoplastique	gris clair RAL 7035	200	35	6	77,5	235	1000	30x2	60	7
06926-05-3002500388	acier inoxydable	-	rectifié	thermoplastique	gris clair RAL 7035	250	35	6	77,5	285	1000	30x2	60	7
06926-05-3003000388	acier inoxydable	-	rectifié	thermoplastique	gris clair RAL 7035	300	35	6	77,5	335	1000	30x2	60	7
06926-05-3003500388	acier inoxydable	-	rectifié	thermoplastique	gris clair RAL 7035	350	35	6	77,5	385	1000	30x2	60	7
06926-05-3004000388	acier inoxydable	-	rectifié	thermoplastique	gris clair RAL 7035	400	35	6	77,5	435	1000	30x2	60	7
06926-05-3005000388	acier inoxydable	-	rectifié	thermoplastique	gris clair RAL 7035	500	35	6	77,5	535	1000	30x2	60	7
06926-05-3006000388	acier inoxydable	-	rectifié	thermoplastique	gris clair RAL 7035	600	35	6	77,5	635	1000	30x2	60	7
06926-05-3007000388	acier inoxydable	-	rectifié	thermoplastique	gris clair RAL 7035	700	35	6	77,5	735	1000	30x2	60	7
06926-05-3008000388	acier inoxydable	-	rectifié	thermoplastique	gris clair RAL 7035	800	35	6	77,5	835	1000	30x2	60	7
06926-05-3009000388	acier inoxydable	-	rectifié	thermoplastique	gris clair RAL 7035	900	35	6	77,5	935	1000	30x2	60	7
06926-05-3010000388	acier inoxydable	-	rectifié	thermoplastique	gris clair RAL 7035	1000	35	6	77,5	1035	1000	30x2	60	7