

## Description de l'article/illustrations du produit



## Description

**Matière :**

Fonte d'aluminium.

Pièces de montage en acier.

**Finition :**

polies.

Pièces de montage zinguées.

**Nota :**

Convient aux tubes ronds et aux tubes profilés d'un diamètre extérieur de 30 mm.

Pour un raccordement variable. Le raccord à bille peut pivoter à 180° sur tout le pourtour. Il convient donc pour les raccordements dans n'importe quelle position. Le raccord à bille Ø30 permet de réaliser des entretoises et des diagonales à n'importe quel angle. Grâce à la bille logée dans une rondelle concave, le raccord peut être tourné dans la position souhaitée et fixé à l'aide d'une seule vis.

Le raccord à bille possède un dispositif anti-rotation intégré très résistant. Celui-ci assure un alignement précis et durable des tubes profilés de Ø30. En cas de besoin, les dispositifs anti-rotation peuvent être ôtés à l'aide d'un tournevis plat. Ceci est nécessaire pour fixer des tubes ronds de Ø30 dans le raccord à bille.

**Contenu de la livraison :**

2 demi-raccords à bille rotule.

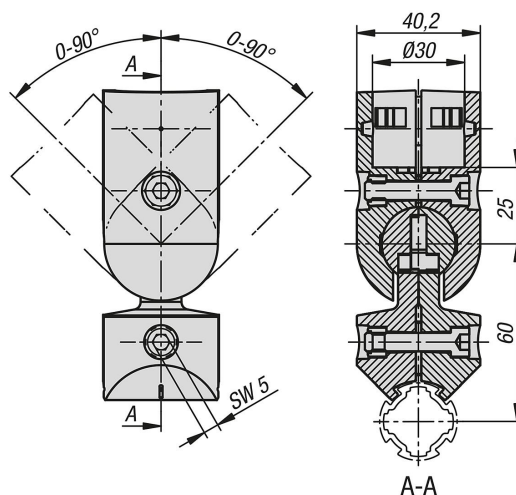
2 demi-raccords à bille rondelle concave.

2 vis DIN EN ISO 4762 (DIN 912) - M6 x 28, zinguées.

2 écrous autobloquants ISO 10511 - M6, zingués.

L'article est livré prémonté.

## Dessins



## Aperçu des articles

Référence	Profil	ESD à décharge électrostatique	Cache de recouvrement correspondant norelem
10901-30-301	Ø30	oui	10901-99-301