

Description de l'article/illustrations du produit

**Description****Matière :**

Acier inoxydable.

Finition :

Surfaces fonctionnelles rectifiées.

Nota :

Les broches de serrage de compensation UNILOCK sont conçues pour le serrage et le positionnement de pièces et de dispositifs.

Ces broches de serrage sont vissées à l'élément de raccordement et sont adaptées aux différents modules de base.

La forme A permet d'obtenir une compensation de l'entraxe de ± 1 mm dans une direction.

La forme B permet d'obtenir une compensation de l'entraxe de ± 1 mm dans toutes les directions.

Les broches de serrage de compensation UNILOCK associées aux vis de fixation M10 permettent d'atteindre des forces de serrage jusqu'à 35 000 N.

Vous trouverez d'autres broches de serrage avec la même taille de système sous les références 42208, 42209, 42210 et 42208 à tige fileté.

Montage :

Voir contour de montage.

Avantages :

Compensation de l'entraxe de ± 1 mm possible dans une direction/toutes les directions.

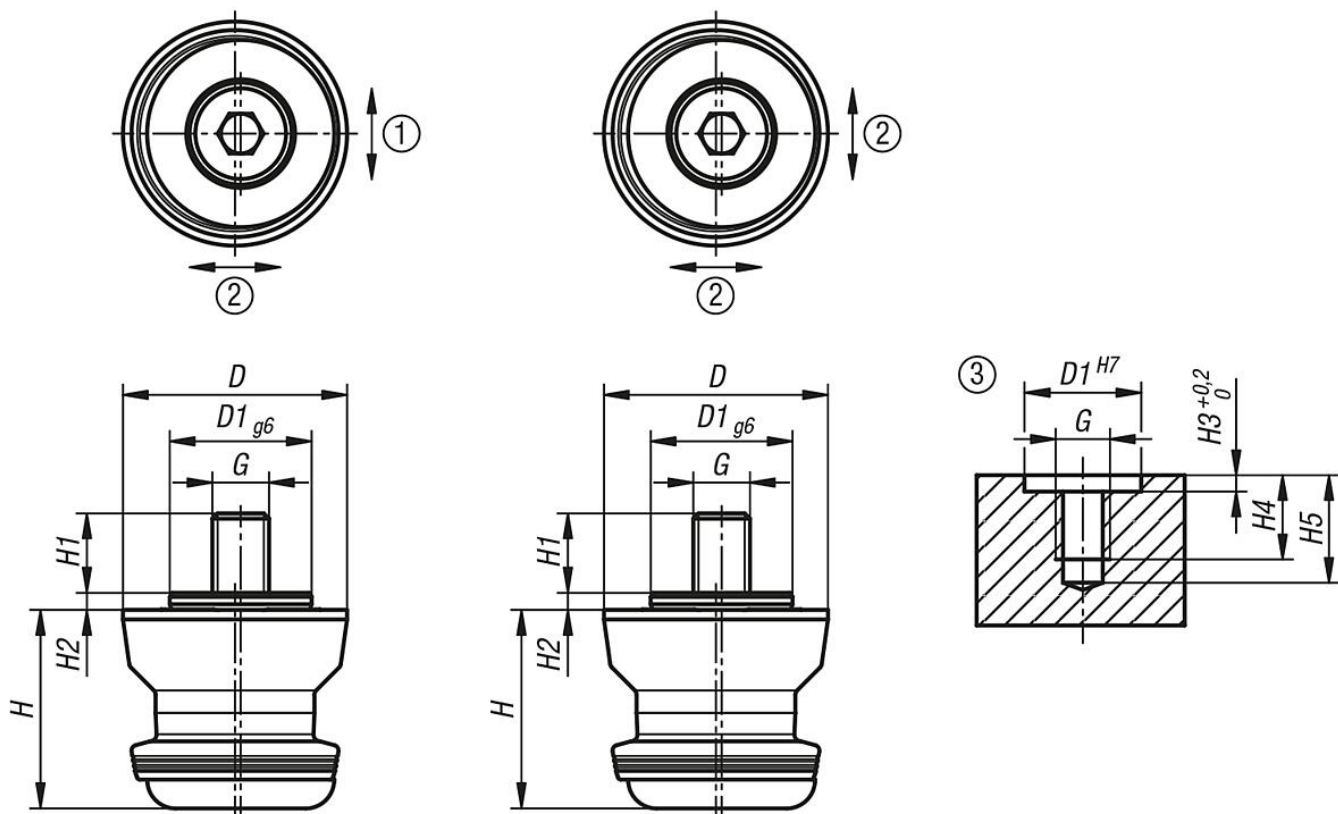
Contenu de la livraison :

1x broche de serrage de compensation avec vis de fixation.

Indication de dessin :

- 1) Précision de répétition $<0,05$ mm
- 2) ± 1 mm de compensation de l'entraxe
- 3) contour de montage

Dessins



Aperçu des articles

Référence	Type de forme	Forme	D	D1	G	H	H1	H2	H3	H4	H5
42208-05-1402503101	Axe X	A	39,5	25	M10	35,1	14	2,9	3,5	18	23
42208-05-1402503102	Axe XY	A	39,5	25	M10	35,1	14	2,9	3,5	18	23