

Description de l'article/illustrations du produit

**Description****Matière :**

Anneau en inox 1.4462.

Vis en inox 1.4462.

Finition :

Anneau forgé et traité haute résistance.

Détection 100 % électromagnétique des fissures conforme à la norme EN 1677-1, quadruple sécurité.

Nota :

Contrairement aux anneaux de levage DIN 580, l'anneau est monté de manière rotative, ce qui permet de régler le sens de la force et d'empêcher tout serrage trop fort ou dévissage involontaire.

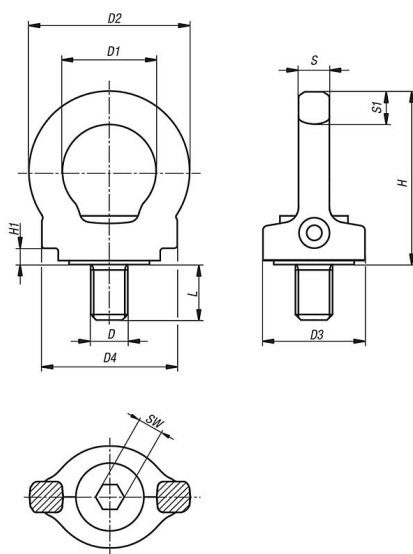
- quadruple sécurité
- corps de l'anneau pivotant à 360° avec la vis serrée

La capacité de charge nominale est indiquée de manière visible sur l'anneau de levage. Elle s'applique au cas de charge le moins favorable (voir tableau). La charge d'essai s'élève à 2,5 fois la capacité de charge admissible. La charge maximale indiquée ne doit pas être dépassée.

Avec vis H imperdable mais démontable. Nos anneaux de levage bénéficient du label DGUV.

Nos anneaux de levage contiennent une puce RFID avec certificat intégré pour permettre la traçabilité en série.

Dessins



Charge maximale « G » en kg en fonction de la configuration

Configuration								
Nombre de pièces	1	2	1	2	2	2	3 - 4	3 - 4
Angle d'inclinaison α	0°	0°	90°	90°	0°-45°	45°-60°	0°-45°	45°-60°
M12	1200	2400	500	1000	700	500	1000	750
M16	2400	4800	1000	2000	1400	1000	2100	1500
M20	3600	7200	2000	4000	2800	2000	4200	3000
M24	5200	10400	2500	5000	3500	2500	5250	3750

Aperçu des articles

Référence	D	D1	D2	D3	D4	H	H1	L	S	S1	SW	Charge admissible en kg
07695-01-1218	M12	30	52	33	44	56	5	18	10	11	8	500
07695-01-1624	M16	35	61	35	51	65	5	24	14	13	10	1000
07695-01-2030	M20	40	70	44	60	75	7	30	16	15	12	2000
07695-01-2436	M24	49	84	52	72	90	10	36	19	18	14	2500