

## Description de l'article/illustrations du produit



## Description

### Matière :

Bras articulés en aluminium.  
Billes et rondelles concaves en acier.  
Supports de comparateur en acier.  
Aimants en acier.

### Finition :

Supports de comparateur à revêtement Tenifer.  
Bras articulés anodisés.

### Nota :

Les supports articulés 3D norelem sont synonymes de mesures parfaites jusque dans la plage  $\mu$ , de confort d'utilisation maximal, de stabilité parfaite, de forces de maintien très élevées, de fiabilité totale et de longévité absolue.

Nos supports articulés sont composés d'un pied magnétique sous la forme d'un aimant permanent commutable avec semelle prismatique rectifiée et dos plat précis, du support articulé lui-même avec blocage mécanique central pour une utilisation à une main et du support de comparateur à réglage fin ou micrométrique.

Dans le cas des supports articulés, le serrage des articulations ne s'effectue pas simultanément, mais successivement de bas en haut. Le desserrage se fait dans l'ordre inverse. Le confort d'utilisation est ainsi nettement amélioré lors du réglage fin.

Cela évite par ailleurs d'endommager les articulations. Le serrage des articulations est purement mécanique, ce qui garantit une grande longévité et une absence totale d'entretien.

Toute chute soudaine de la pression dans les conditions de température les plus diverses est exclue. Un serrage durable est possible sans problème.

Nos bras articulés sont de grande dimension et donc très stables. Leurs formes sont arrondies de manière ergonomique pour une manipulation agréable.

Nos articulations sphériques contiennent des billes de grand diamètre qui s'adaptent avec précision à la contre-pièce. Outre une force de maintien exceptionnelle, elles offrent un réglage durable sans à-coups grâce à leur comportement de glissement très régulier.

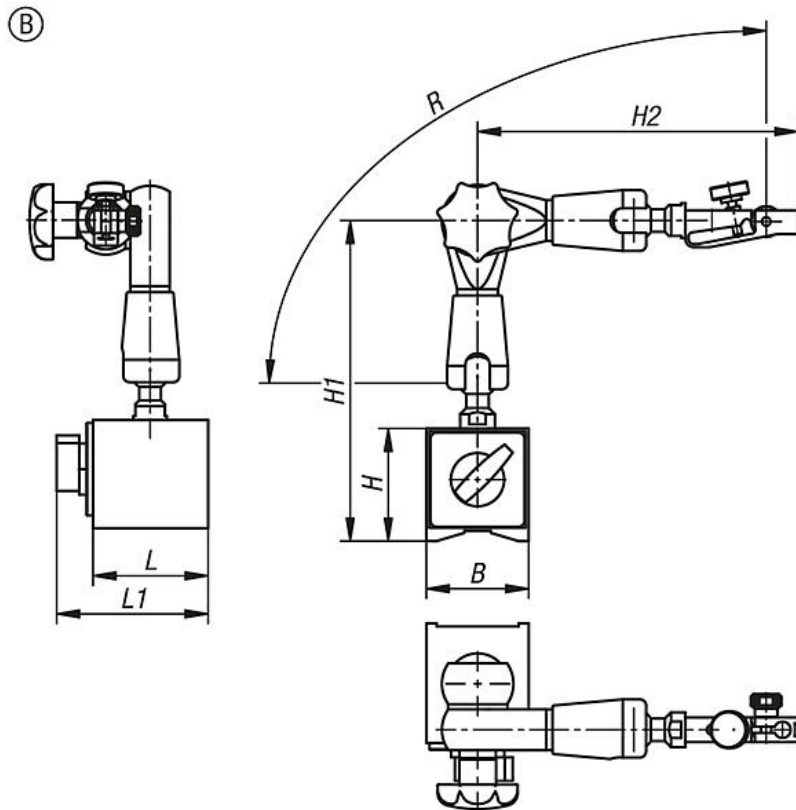
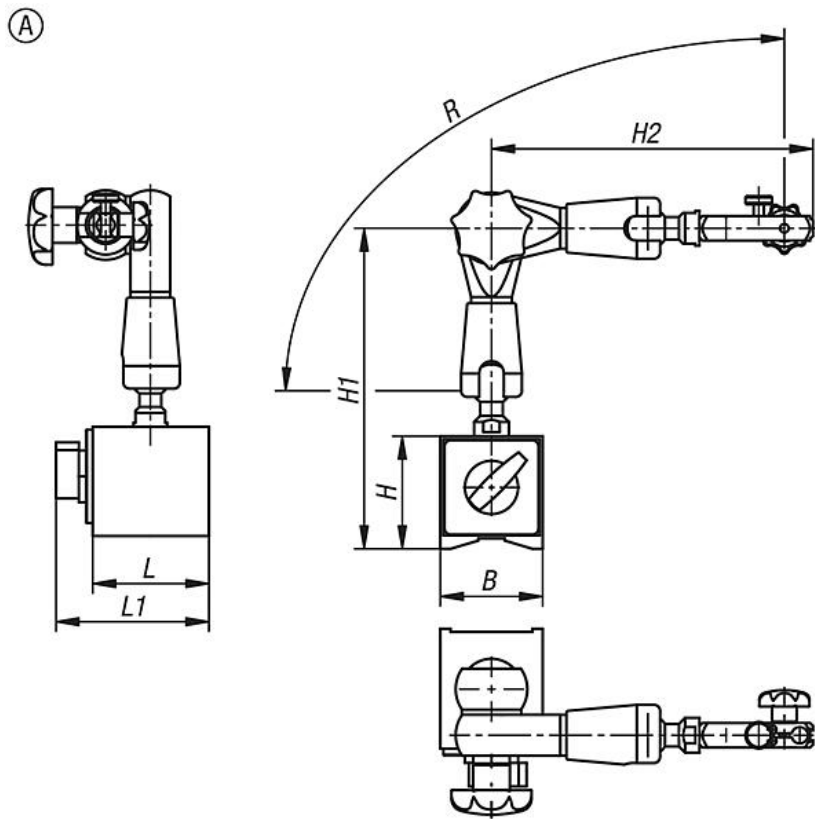
Pour ce qui est des supports pour instruments de mesure, il est possible de choisir entre un réglage fin, un réglage fin permanent sans jeu et un réglage micrométrique permanent sans jeu des comparateurs.

Supports pour instruments de mesure :

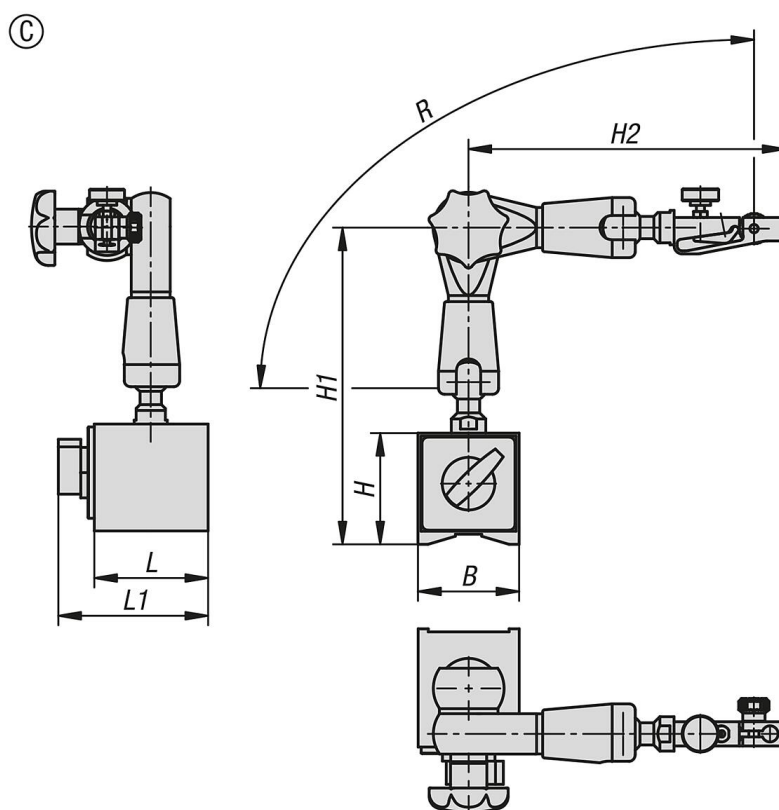
Forme A : réglage fin 1,4 mm/tr.

Forme B : réglage fin sans jeu 0,6 mm/tr.

Forme C : réglage micrométrique sans jeu 0,1 mm/tr.



## Dessins



## Aperçu des articles

Référence	Forme	Type de forme	B	H	H1	H2	L	L1	Rayon d'action	F=force de retenue (N)
31100-10-0225	A	Réglage fin standard	50	55	156,6	157,1	58,5	75,5	225	750
31100-10-0345	A	Réglage fin standard	50	55	235,2	236,7	73	90	345	1000
31100-10-1225	B	Réglage fin sans jeu	50	55	156,6	157,1	58,5	75,5	225	750
31100-10-1345	B	Réglage fin sans jeu	50	55	235,2	236,7	73	90	345	1000
31100-10-2225	C	Réglage micrométrique sans jeu	50	55	156,6	157,1	58,5	75,5	225	750
31100-10-2345	C	Réglage micrométrique sans jeu	50	55	235,2	236,7	73	90	345	1000