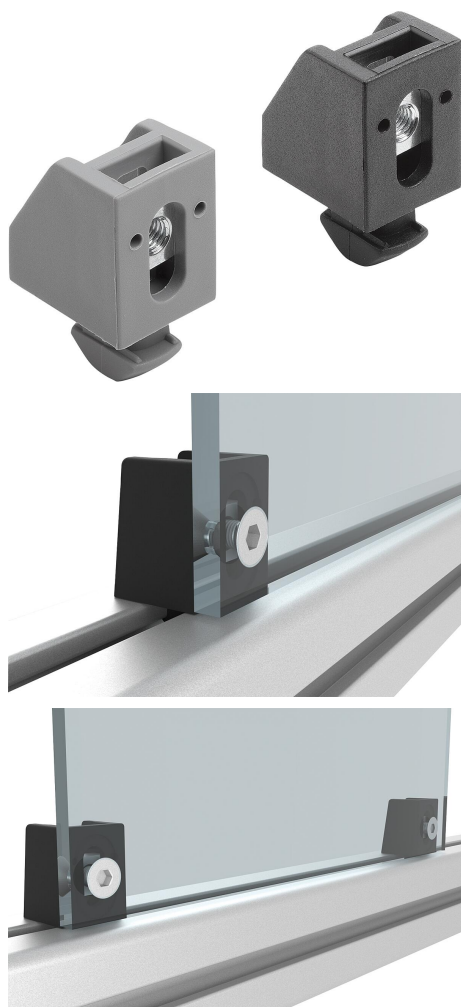


## Description de l'article/illustrations du produit

**Description****Matière :**

Support en plastique PA, renforcé de fibres de verre.  
Écrous en acier.

**Finition :**

Support noir ou gris similaire à RAL 7042.  
Écrou zingué.

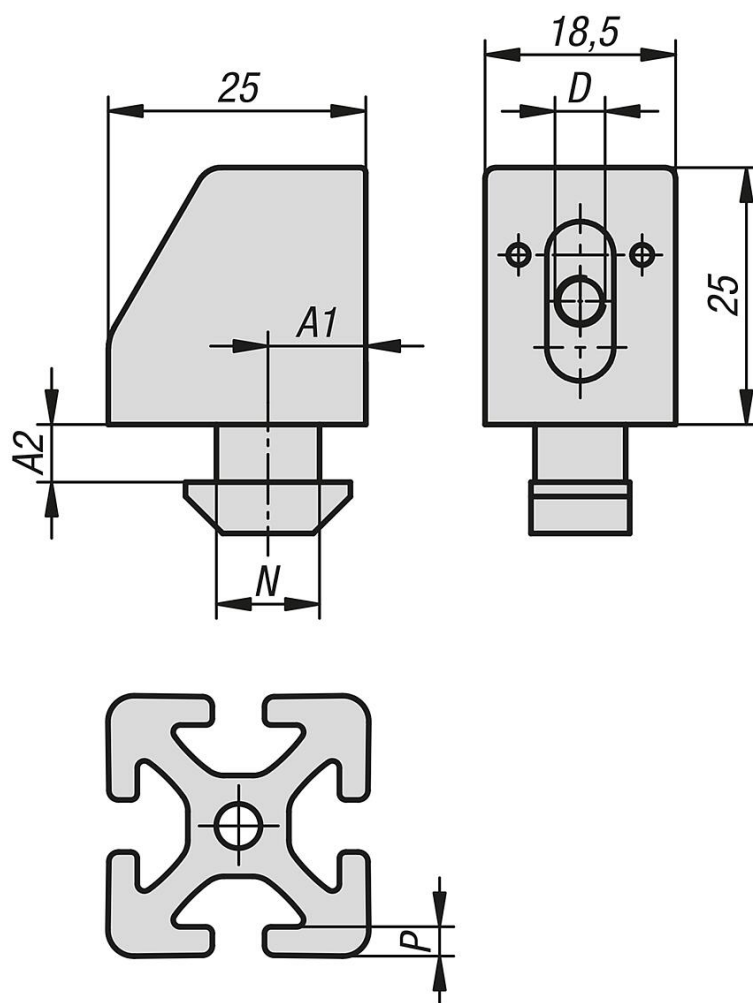
**Nota :**

Les supports permettent de fixer facilement des éléments de surface sur des profilés aluminium.

Ce support peut pivoter dans n'importe quelle position dans la rainure du profilé. Des éléments de surface en plastique (verre acrylique, panneaux composites) ou des panneaux de revêtement légers peuvent être montés sur ce support. Pour ce faire, les éléments de surface doivent être pourvus d'un trou par lequel ils seront vissés au support. L'écrou dans le support peut être déplacé grâce à un trou oblong, ce qui permet une certaine compensation des tolérances.

Des entretoises supplémentaires peuvent être fixées sur le support. Différents écartements par rapport au bord du profilé sont ainsi prévus pour permettre de visser des éléments de surface d'épaisseurs différentes à fleur du profilé aluminium.

Dessins



Aperçu des articles

Référence	Couleur du corps de base	Type	A1	A2	D	Largeur de la rainure	P
10350-11080408	noir	I	8	4,35	M4	8	4,5
10350-11080508	noir	I	8	4,35	M5	8	4,5
10350-11080608	noir	I	8	4,35	M6	8	4,5
10350-11080412	noir	I	12	4,4	M4	8	4,5
10350-11080512	noir	I	12	4,4	M5	8	4,5
10350-11080612	noir	I	12	4,4	M6	8	4,5
10350-11080414	noir	I	14	4,6	M4	8	4,5
10350-11080514	noir	I	14	4,6	M5	8	4,5
10350-11080614	noir	I	14	4,6	M6	8	4,5
10350-12080408	noir	B	8,5	5,7	M4	10	6
10350-12080508	noir	B	8,5	5,7	M5	10	6
10350-12080608	noir	B	8,5	5,7	M6	10	6
10350-12080409	noir	B	9,5	5,6	M4	10	6
10350-12080509	noir	B	9,5	5,6	M5	10	6
10350-12080609	noir	B	9,5	5,6	M6	10	6
10350-12080414	noir	B	14	6	M4	10	6
10350-12080514	noir	B	14	6	M5	10	6
10350-12080614	noir	B	14	6	M6	10	6
10350-21080408	gris	I	8	4,35	M4	8	4,5
10350-21080508	gris	I	8	4,35	M5	8	4,5
10350-21080608	gris	I	8	4,35	M6	8	4,5
10350-21080412	gris	I	12	4,4	M4	8	4,5

## Aperçu des articles

Référence	Couleur du corps de base	Type	A1	A2	D	Largeur de la rainure	P
10350-21080512	gris	I	12	4,4	M5	8	4,5
10350-21080612	gris	I	12	4,4	M6	8	4,5
10350-21080414	gris	I	14	4,6	M4	8	4,5
10350-21080514	gris	I	14	4,6	M5	8	4,5
10350-21080614	gris	I	14	4,6	M6	8	4,5
10350-22080408	gris	B	8,5	5,7	M4	10	6
10350-22080508	gris	B	8,5	5,7	M5	10	6
10350-22080608	gris	B	8,5	5,7	M6	10	6
10350-22080409	gris	B	9,5	5,6	M4	10	6
10350-22080509	gris	B	9,5	5,6	M5	10	6
10350-22080609	gris	B	9,5	5,6	M6	10	6
10350-22080414	gris	B	14	6	M4	10	6
10350-22080514	gris	B	14	6	M5	10	6
10350-22080614	gris	B	14	6	M6	10	6