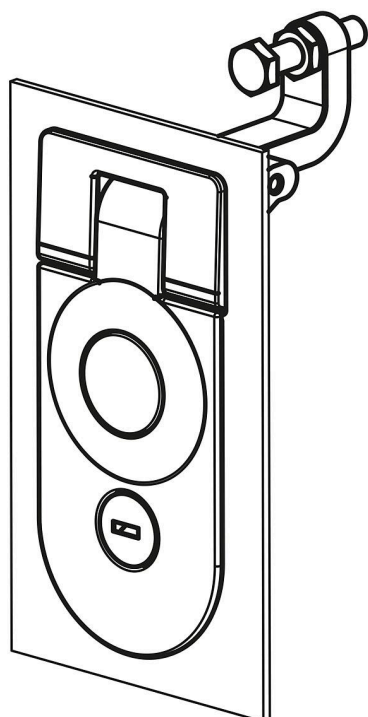


Description de l'article/illustrations du produit



Description

Description du produit :

Les fermetures à compression sont principalement utilisées pour les portes, volets, caches et boîtiers nécessitant une force de pression plus élevée du joint pour fermer des composants sous pression.

Leur effet de levier génère une force de serrage qui vient comprimer les joints. Elles présentent ainsi une grande résistance aux vibrations, à la poussière et/ou à l'eau.

Matière :

Corps en zinc injecté haute pression.

Anneau, vis et écrou en acier.

Finition :

Corps noir, laqué époxy.

Anneau, vis et écrou zingués.

Nota :

Course de réglage H1 réglable jusqu'à 60 mm.

Épaisseur max. du vantail 5 mm.

Protection contre l'eau et la poussière grâce au joint.

Forme A : non verrouillable

Forme B : verrouillable

Le système de fermeture étant identique, chaque serrure peut être ouverte avec la même clé.

Mode d'emploi :

Lorsque le bouton est actionné, la fermeture est amenée en position ouverte, permettant l'ouverture de la porte.

La fermeture du levier vient presser la porte contre le cadre.

Utilisation :

- Construction mécanique
- Armoires électriques
- Construction de véhicules
- Appareils de laboratoire
- Industrie du conditionnement

Montage :

1. Réalisez la découpe selon le croquis.
2. Insérez le verrou dans l'ouverture de montage par l'avant.
3. Serrez la vis par l'arrière, ce qui permettra de fixer le support de montage contre la tôle de la porte et de bloquer le verrou dans l'ouverture de montage.

Contenu de la livraison :

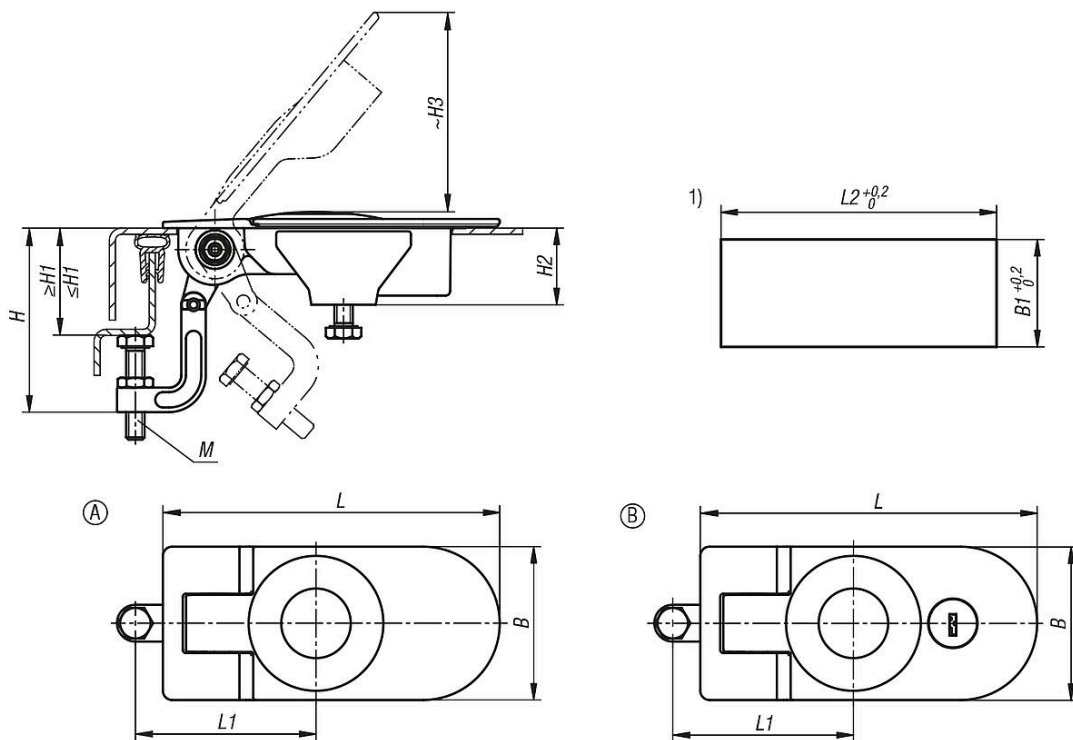
Les vis, les écrous, le joint et le support de montage sont inclus.

Les fermetures à levier de compression verrouillables sont livrées avec 2 clés chacune.

Indication de dessin :

- 1) Découpe de montage

Dessins



Aperçu des articles

Fermetures à levier de compression en zinc, semi-circulaires

Référence	Forme	Type de forme	B	B1	H	H1 min.	H1 max.	H2	H3	L	L1	L2	M
05582-05-0129	A	non verrouillables	50	35	29	-	15	25	81	110	59	90	M06X30
05582-05-0143	A	non verrouillables	50	35	43	15	30	25	81	110	59	90	M06X30
05582-05-0160	A	non verrouillables	50	35	60	30	45	25	81	110	59	90	M06X30
05582-05-0175	A	non verrouillables	50	35	75	45	60	25	81	110	59	90	M06X30
05582-05-1129	B	verrouillable	50	35	29	-	15	25	81	110	59	90	M06X30
05582-05-1143	B	verrouillable	50	35	43	15	30	25	81	110	59	90	M06X30
05582-05-1160	B	verrouillable	50	35	60	30	45	25	81	110	59	90	M06X30
05582-05-1175	B	verrouillable	50	35	75	45	60	25	81	110	59	90	M06X30