

Description

Matière :

Boulon et élément fileté en acier inoxydable 1.4542.
Poignée et bouton-pression en aluminium.
Ressort en acier inoxydable.

Finition :

Boulon et élément fileté durcis par précipitation.
Poignée anodisée bleu.
Bouton-pression anodisé orange.

Nota :

Les boulons de support filetés avec poignée peuvent être utilisés de manière universelle comme éléments de support pour un transport manuel rapide et simple, notamment de composants, de pièces à usiner, de dispositifs, etc.
Un appui sur le bouton-pression permet de déverrouiller les segments filetés et d'insérer le boulon de support fileté dans le taraudage ou de l'en retirer. Lorsque le bouton-pression est relâché, les segments filetés se verrouillent en toute sécurité. Le vissage et le dévissage, chronophages, ne sont donc plus nécessaires, comme c'est par ex. le cas avec un anneau de levage.

La condition préalable à toute utilisation est un taraudage compatible et un matériau d'une résistance adaptée.

Chaque boulon de support fileté est accompagné d'un mode d'emploi détaillé.

Protection contre la corrosion.

Plage de température :

max. +250 °C.

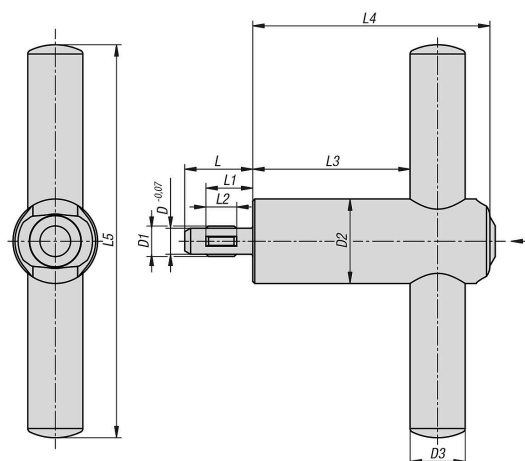
Montage :

Montage :

1. Appuyer sur le bouton et le maintenir enfoncé.
2. Insérer le boulon de support fileté.
3. Relâcher le bouton (le bouton doit retrouver sa position initiale).
4. Visser le boulon de support fileté à la main jusqu'à ce qu'il repose intégralement sur toute la surface d'appui.
5. Il faut s'assurer que les segments filetés sont bien enclenchés dans le filetage de logement.

Démontage :

1. Dévisser le boulon de support fileté d'env. un quart de tour dans le sens inverse des aiguilles d'une montre.
2. Appuyer sur le bouton et le maintenir enfoncé.
3. Retirer le boulon de support fileté.
4. Relâcher le bouton.



Aperçu des articles

Boulons de support filetés en acier inoxydable, autobloquants avec poignée

Référence	D	D1	D2	D3	L	L1	L2	L3	L4	L5	Capacité de charge N
07785-10-08	6,62	M8	21,5	14	17,3	12	8	40	60,3	100	500
07785-10-10	8,35	M10	21,5	14	20	14	10	40	60,3	100	500
07785-10-12	10,07	M12	21,5	14	24	17	12	40	60,3	100	500