



## Description

### Matière :

Acier ou Inox 1.4301.

### Finition :

Acier zingué.

Inox électropoli.

### Nota :

Grenouillères avec étrier de serrage à ressort pour une retenue et une fermeture en toute sécurité des volets, couvercles de réservoirs, habillages de machines et autres. Grâce au dépassement du point mort, elles résistent aux vibrations.

La force de fixation est appliquée en serrant un étrier de serrage à ressort.

Le perçage D2 permet de protéger ces grenouillères de tout desserrage intempestif et de les plomber.

Ces grenouillères peuvent être vissées ou rivetées.

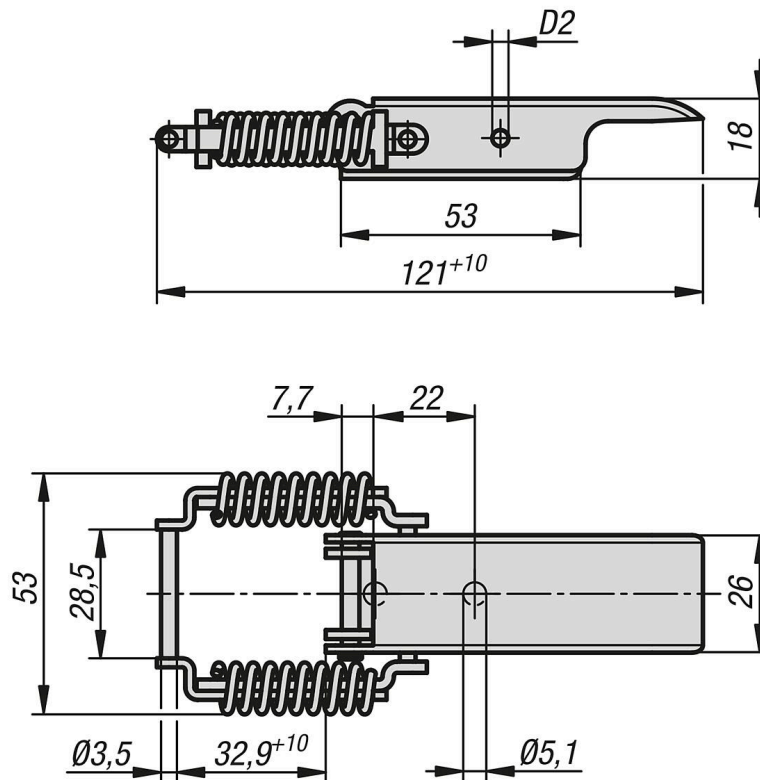
Merci de commander séparément les contre-crochets.

La force de serrage F1 s'applique à la grenouillère, pas au contre-crochet.

### Accessoires :

Contre-crochet 05536-10.

## Dessins



**Grenouillères en acier ou en inox avec étrier de serrage à ressort jusqu'à 450 N, trous de fixation cachés**

| Référence        | Matériau du corps de base | D2 | Force de maintien F1 N |
|------------------|---------------------------|----|------------------------|
| 05537-05-1511171 | acier                     | 4  | 450                    |
| 05537-05-1511172 | acier inoxydable          | 4  | 450                    |