



Cabines de peinture directionnelles
Directional spraybooths



www.omia.fr

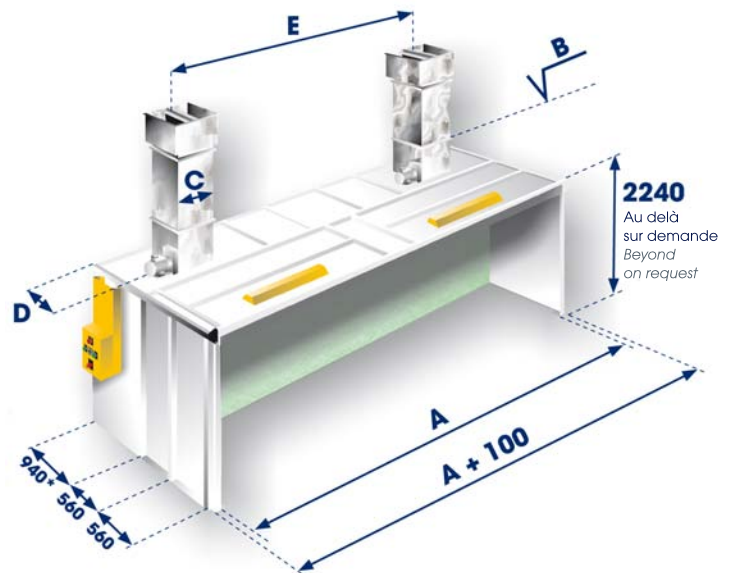
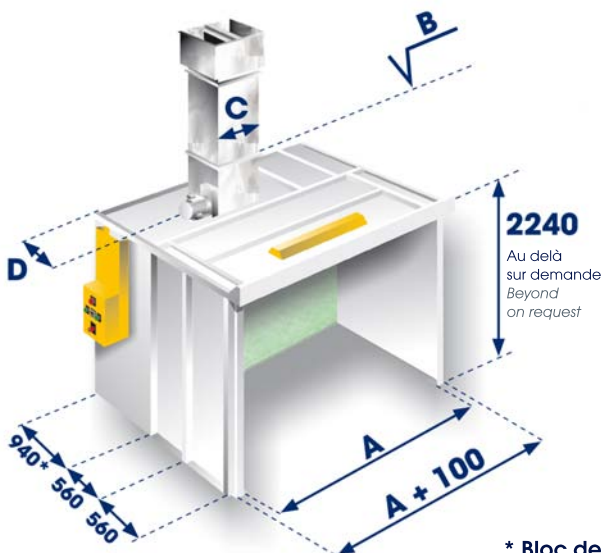
Cabines de peinture directionnelles : une gamme variée

Directional spraybooths : a diversified range

DESIGNATION DESIGNATION	REPÈRE UNITE KEY	15	20	25	30	40	50	60
LARGEUR UTILE INTERIOR WIDTH	A mm	1680	1960	2520	3080	3920	5040	6160
HAUTEUR RACCORDEMENT CHEMINEE PAR RAPPORT AU SOL DUCT CONNECTING HEIGHT ACCORDING TO THE GROUND	B mm	2905	2905	2905	2905	3045	2905	2905
SECTION CHEMINEE DUCT SECTION	C mm	600x600	600x600	600x600	600x600	700x700	2x 600x600	2x 600x600
DISTANCE AXE CHEMINEE PAR RAPPORT A EXTERIEUR CABINE DISTANCE OF DUCT AXIS ACCORDING TO EXTERIOR OF THE BOOTH	D mm	420	420	420	420	420	420	420
ENTRE AXE CHEMINEE DISTANCE BETWEEN DUCT AXIS	E mm						2520	3080
DEBIT DE VENTILATION AIR OUTPUT	m ³ /h	7500	8700	11 200	13 700	17 400	2x 11 200	2x 13 700
PUISSANCE INSTALLEE BLOC DE BASE POWER CAPACITY OF BASIC SUPPLY	Kw	2,2	2,2	3	3	5,5	6	6

CS 50 et au delà
CS 50 and beyond

CS 15 à/to CS 40

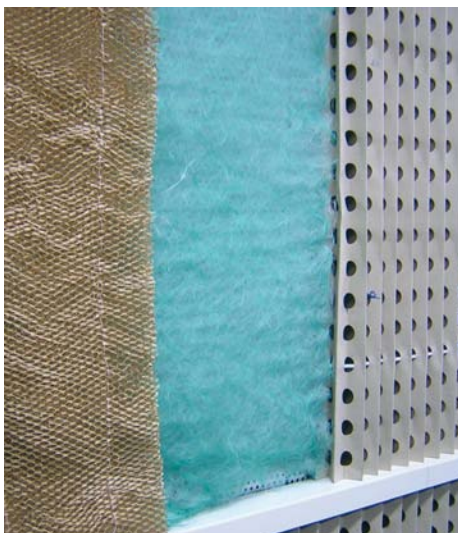
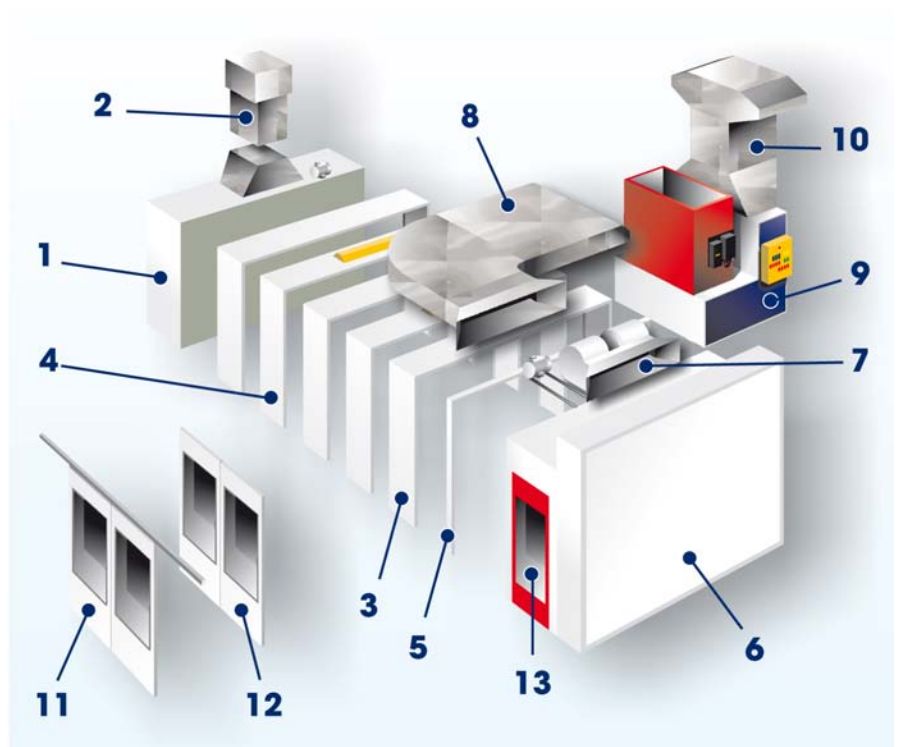


* Bloc de base / Basis block

Des cabines évolutives

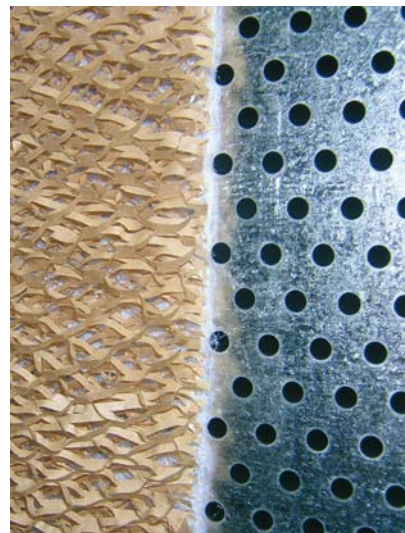
Multiple options

- 1) Bloc aspirant
Exhaust unit
- 2) Cheminée d'extraction
Extraction duct
- 3) Avancée simple
Simple overhang
- 4) Avancée avec éclairage
Overhang with lighting
- 5) Portique intermédiaire
Intermediary frame
- 6) Avancée avec filtre arrière
Overhang with rear filter
- 7) Surpresseur
Air supply fans
- 8) Gaine de liaison
Air diffuser
- 9) Générateur d'air chaud
Hot air generator
- 10) Prise d'air
Air intake duct
- 11) Porte à effacement
Sliding door
- 12) Porte à 2 vantaux
2 leaf door
- 13) Porte de secours
Emergency door



3 types de filtration / 3 types of filtration :

- Multicouches / *Multi layers*
- Fibre de verre / *Fibre glass*
- Carton plissé / *Rigid cardboard*



■ Répartiteur de flux d'air
Efficient air distribution



- Contrôle encrassement des filtres / *Filter controls*
- Alarme visuelle et sonore
Alarm
- Compteur horaire
Hour counter
- Asservissement pistilage
Spraying electrovalve

Une expérience reconnue A proven record

Notre gamme / Our range



Notre service après-vente / Our after-sales department

Couverture nationale
35 techniciens régionalisés
à votre service
tél. 0 811 656 659

The image shows a map of France with a network of white dots and lines representing service points across the country. A large white arrow points from the map towards the text on the right. Below the text, there are four white cars parked in a row, with the Omya SAV logo on the side of the front car.



ZI n°3, 66 avenue Maryse Bastié, BP 90616
16340 L'ISLE D'ESPAGNAC France
Tél. +33 (0) 5 45 20 51 Fax +33 (0) 5 45 20 51 80
omia@omia.fr - www.omia.fr - www.cabine-de-peinture.eu



Les photos, schémas, caractéristiques ne sont pas contractuels et peuvent être modifiés à tout moment, sans préavis. Mai 2012.
The photos, drawings, characteristics are not contractual and can be modified at any time without notice.